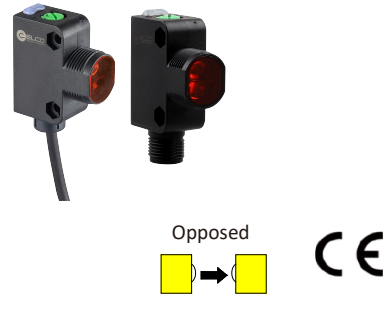


Product Description:

- Cylindrical circular hole installation, rectangular screw installation method optional.
- Suitable for applications such as automotive parts, packaging, logistics transportation, metal processing, etc.

Product features:

- Compact size and appearance
- Long detection distance
- Laser source



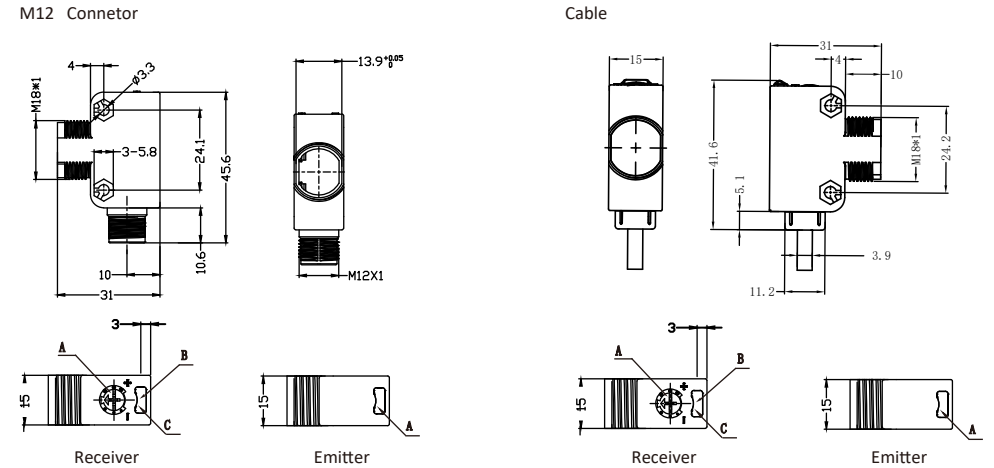
Type	Distance	Beam	Output	Connection	Wiring
OSQ18-SL306 *M ¹⁾	30m	Laser Class I	----	Cable	Fig.1
OSQ18-SL306Q	30m	Laser Class I	-----	M12 Connector	Fig.2
OSQ18-EL30VP6 *M ¹⁾	30m	----	PNP	Cable	Fig.3
OSQ18-EL30VP6Q	30m	----	PNP	M12 Connector	Fig.4
OSQ18-EL30VN6 *M ¹⁾	30m	-----	NPN	Cable	Fig.5
OSQ18-EL30VN6Q	30m	-----	NPN	M12 Connector	Fig.6

Note 1): * M refers to the cable length in meters. If there is no * M in the model, the default cable length is 2 meters.

TECHNICAL SPECIFICATION

OPERATING VOLTAGE	10...30 V DC	AMBIENT TEMPERATURE OPERATION	-25°C...+55°C
RIPPLE VOLTAGE	≤10%	AMBIENT TEMPERATURE STORAGE	-40°C...+70°C
LIGHT SOURCE TYPE	Laser Class I	CIRCUIT PROTECTION	Short-circuit protection, reverse polarity protection, over-load protection
OUTPUT CHARACTERISTIC	PNP/NPN	PROTECTION DEGREE	IP67
LOAD CURRENT	≤200mA	HOUSING MATERIAL	PBT+ABS
SWITCHING FREQUENCY	800Hz	CONNECTING TYPE	*m TPU cable /M12 connector
ADJUSTMENT OF SENSITIVITY	Knob adjustment		

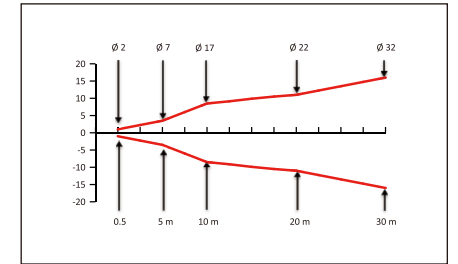
DIMENSIONS



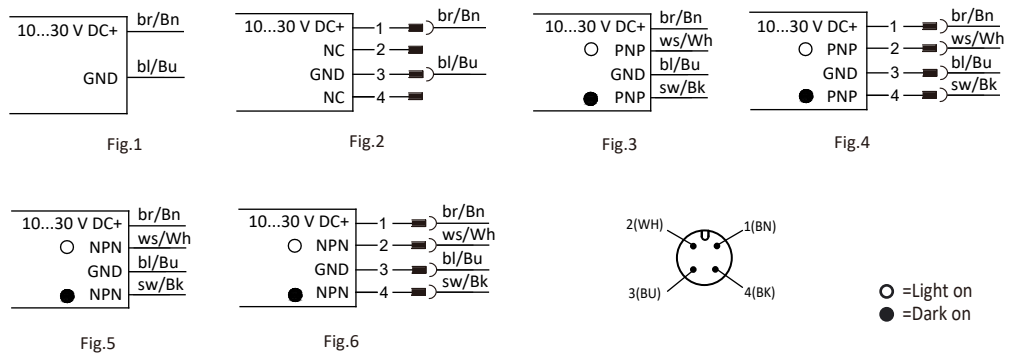
INDICATORS

Receiver		
A	Potentiometer	
B	Output indicator	Yellow
C	Stable indicator	Green

Emitter		
A	Power indicator	Green



ELECTRICAL CONNECTION

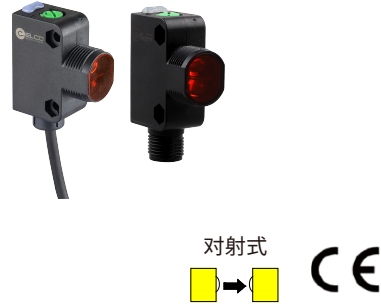


产品说明:

- 圆柱形圆孔安装，矩形螺丝安装方式可选。
- 适用汽车零部件，包装，物流运输，金属加工等应用。

产品特点:

- 小巧的尺寸外形
- 长检测距离
- 激光光源



型号	检测距离	光源	输出方式	连接方式	接线图
OSQ18-SL306 *M ¹⁾	30m	激光	-----	线缆	图1
OSQ18-SL306Q	30m	激光	-----	M12 连接器	图2
OSQ18-EL30VP6 *M ¹⁾	30m	-----	PNP	线缆	图3
OSQ18-EL30VP6Q	30m	-----	PNP	M12 连接器	图4
OSQ18-EL30VN6 *M ¹⁾	30m	-----	NPN	线缆	图5
OSQ18-EL30VN6Q	30m	-----	NPN	M12 连接器	图6

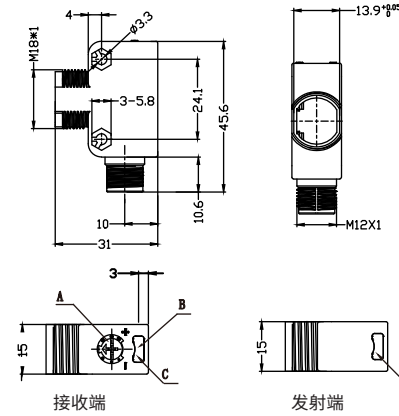
注1): *M表示线缆长度, 单位米, 型号中无*M默认线缆长度为2米。

技术参数

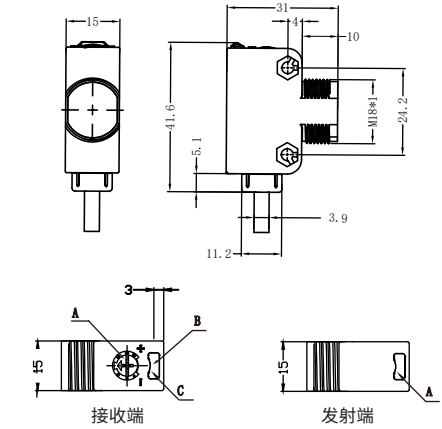
工作电压	10...30 V DC	工作温度	-25°C...+55°C
纹波电压	≤10%	环境温度	-40°C...+70°C
光源	激光	保护电路	短路保护 反极性保护 输出过载保护
输出特性	PNP/NPN	防护等级	IP67
负载电流	≤200mA	外壳	PBT+ABS
开关频率	800Hz	连接方式	*m TPU 线缆 /M12连接器
灵敏度调节	旋钮调节		

外形尺寸

M12 连接器



线缆



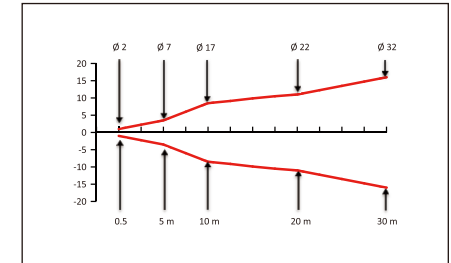
操作指示

接收端

A	电位器调节	
B	开关动作指示灯	黄色LED
C	电源稳态指示灯	绿色LED

发射端

A	电源稳态指示灯	绿色LED
---	---------	-------



接线图

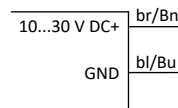


图1

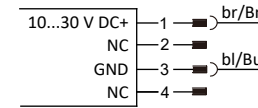


图2

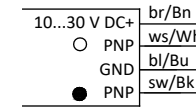


图3

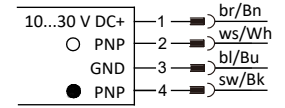


图4

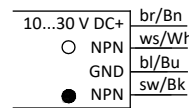


图5

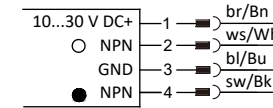
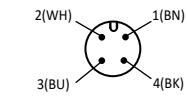


图6



○ =亮通
● =暗通