

产品说明:

- 圆柱形圆孔安装，矩形螺丝安装方式可选。
- 适用汽车零部件，包装，物流运输，金属加工等应用。

产品特点:

- 小巧的尺寸外形
- 可见红光



型号	检测距离	光源	输出方式	连接方式	接线图
OSQ18-RVP6 *M ¹⁾	3.5m	红光	PNP	线缆	图1
OSQ18-RVP6Q	3.5m	红光	PNP	M12 连接器	图2
OSQ18-RVN6 *M ¹⁾	3.5m	红光	NPN	线缆	图3
OSQ18-RVN6Q	3.5m	红光	NPN	M12 连接器	图4

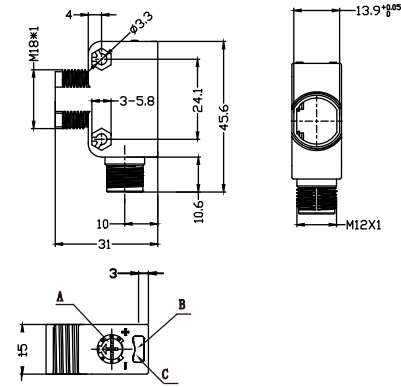
注1): *M表示线缆长度, 单位米, 型号中无*M默认线缆长度为2米。

技术参数

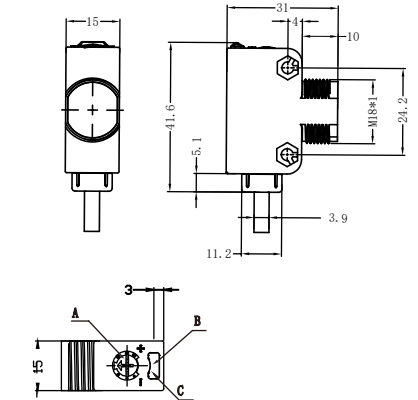
工作电压	10...30 V DC	工作温度	-25°C...+55°C
纹波电压	≤10%	环境温度	-40°C...+70°C
光源	红光	保护电路	短路保护 反极性保护 输出过载保护
输出特性	PNP/NPN	防护等级	IP67
负载电流	≤200mA	外壳	PBT+ABS
开关频率	800Hz	连接方式	*m TPU线缆 /M12连接器
灵敏度调节	旋钮调节		

外形尺寸

M12 连接器

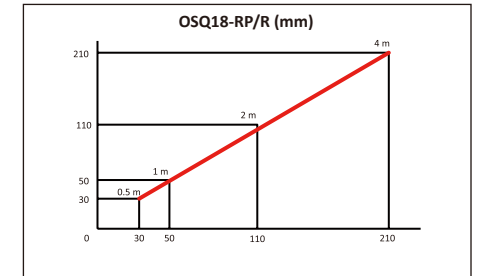


线缆



操作指示

A	电位器调节	
B	开关动作指示灯	黄色LED
C	电源稳态指示灯	绿色LED



接线图

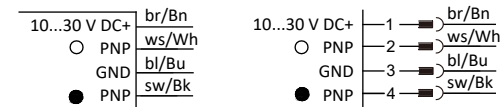


图1

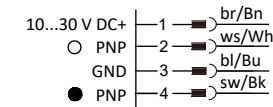


图2

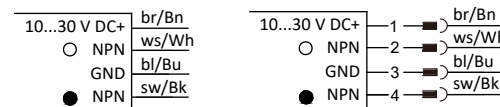


图3

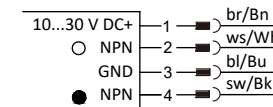


图4

