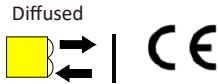


Product Description:

- Cylindrical circular hole installation, rectangular screw installation method optional.
- Suitable for applications such as automotive parts, packaging, logistics transportation, metal processing, etc.

Product features:

- Compact size and appearance
- Long detection distance
- Visible red light



Type	Distance	Beam	Output	Connection	Wiring
OSQ18-K400VP6 *M ¹⁾	400mm	Red	PNP	Cable	Fig.1
OSQ18-K400VP6Q	400mm	Red	PNP	M12 Connector	Fig.2
OSQ18-K400VN6 *M ¹⁾	400mm	Red	NPN	Cable	Fig.3
OSQ18-K400VN6Q	400mm	Red	NPN	M12 Connector	Fig.4
OSQ18-K600VP6 *M ¹⁾	600mm	Red	PNP	Cable	Fig.1
OSQ18-K600VP6Q	600mm	Red	PNP	M12 Connector	Fig.2
OSQ18-K600VN6 *M ¹⁾	600mm	Red	NPN	Cable	Fig.3
OSQ18-K600VN6Q	600mm	Red	NPN	M12 Connector	Fig.4

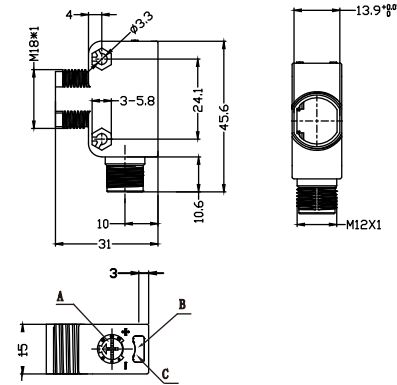
Note 1): * M refers to the cable length in meters. If there is no * M in the model, the default cable length is 2 meters.

TECHNICAL SPECIFICATION

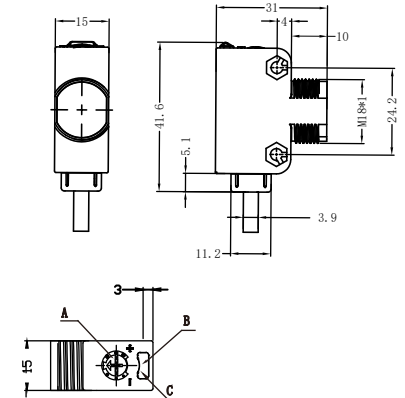
OPERATING VOLTAGE	10...30 V DC	AMBIENT TEMPERATURE OPERATION	-25°C...+55°C
RIPPLE VOLTAGE	≤10%	AMBIENT TEMPERATURE STORAGE	-40°C...+70°C
LIGHT SOURCE TYPE	Red LED	CIRCUIT PROTECTION	Short-circuit protection, reverse polarity protection, over-load protection
OUTPUT CHARACTERISTIC	PNP/NPN	PROTECTION DEGREE	IP67
LOAD CURRENT	≤200mA	HOUSING MATERIAL	PBT+ABS
SWITCHING FREQUENCY	800Hz	CONNECTING TYPE	*m TPU cable /M12 connector
ADJUSTMENT OF SENSITIVITY	Knob adjustment		

DIMENSIONS

M12 Connector

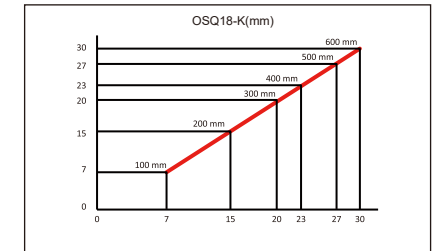


Cable



INDICATORS

A	Potentiometer	
B	Output indicator	Yellow
C	Stable indicator	Green



ELECTRICAL CONNECTION

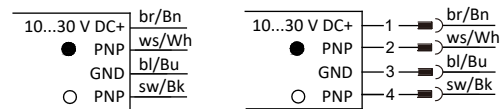


Fig.1

Fig.2

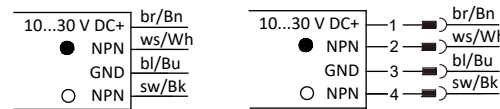
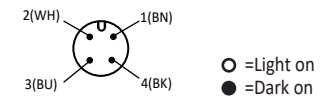


Fig.3

Fig.4



产品说明:

- 圆柱形圆孔安装，矩形螺丝安装方式可选。
- 适用汽车零部件，包装，物流运输，金属加工等应用。



产品特点:

- 小巧的尺寸外形
- 长检测距离
- 可见红光



型号	检测距离	光源	输出方式	连接方式	接线图
OSQ18-K400VP6 *M ¹⁾	400mm	红光	PNP	线缆	图1
OSQ18-K400VP6Q	400mm	红光	PNP	M12 连接器	图2
OSQ18-K400VN6 *M ¹⁾	400mm	红光	NPN	线缆	图3
OSQ18-K400VN6Q	400mm	红光	NPN	M12 连接器	图4
OSQ18-K600VP6 *M ¹⁾	600mm	红光	PNP	线缆	图1
OSQ18-K600VP6Q	600mm	红光	PNP	M12 连接器	图2
OSQ18-K600VN6 *M ¹⁾	600mm	红光	NPN	线缆	图3
OSQ18-K600VN6Q	600mm	红光	NPN	M12 连接器	图4

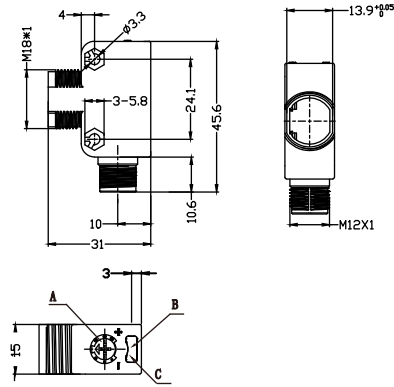
注1): *M表示线缆长度, 单位米, 型号中无*M默认线缆长度为2米。

技术参数

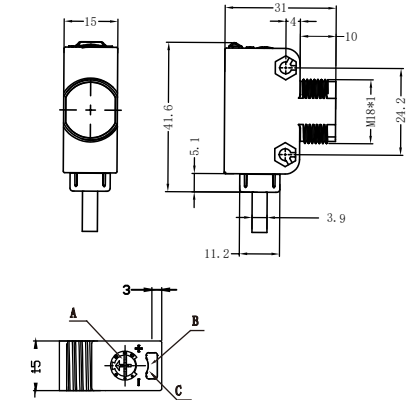
工作电压	10...30 V DC	工作温度	-25°C...+55°C
纹波电压	≤10%	环境温度	-40°C...+70°C
光源	红光	保护电路	短路保护 反极性保护 输出过载保护
输出特性	PNP/NPN	防护等级	IP67
负载电流	≤200mA	外壳	PBT+ABS
开关频率	800Hz	连接方式	*m TPU 线缆 /M12连接器
灵敏度调节	旋钮调节		

外形尺寸

M12 连接器

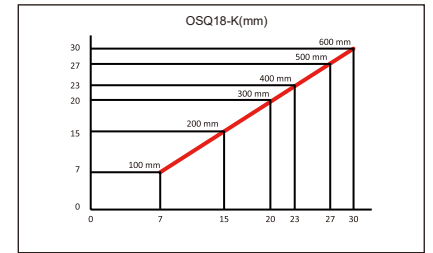


线缆



操作指示

A	电位器调节	
B	开关动作指示灯	黄色LED
C	电源稳态指示灯	绿色LED



接线图

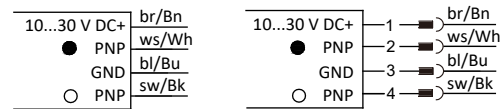


图1

图2

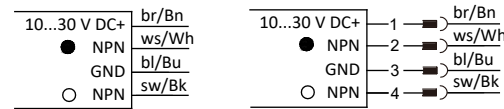


图3

图4

