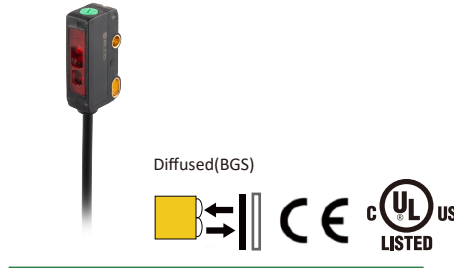


Product Description:

- Compact body, meeting the demand for compact space in industries such as electronics and semiconductors.
- BGS products have excellent black and white attenuation characteristics and can be used for detecting non bright flat objects.

Product features:

- Point light source design, small angle scattered light
- $\phi 3$ mm mounting hole, built-in metal parts, sturdy, long-lasting
- Red light point source or infrared light optional



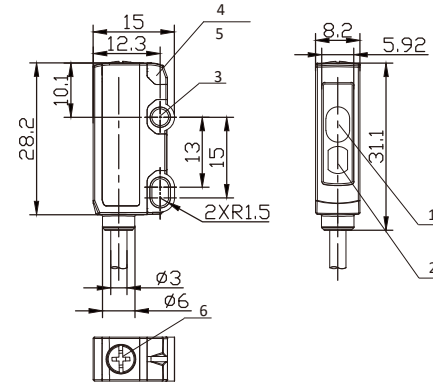
Type	Distance	Beam	Output	Connection	Wiring
OS22-AK120LN6 *M ¹⁾	10...120mm	Red	NPN	Cable	Fig.1
OS22-AK120DN6 *M ¹⁾	10...120mm	Red	NPN	Cable	Fig.2
OS22-AK120LP6 *M ¹⁾	10...120mm	Red	PNP	Cable	Fig.3
OS22-AK120DP6 *M ¹⁾	10...120mm	Red	PNP	Cable	Fig.4

Note 1): * M refers to the cable length in meters. If there is no * M in the model, the default cable length is 2 meters.

TECHNICAL SPECIFICATION

OPERATING VOLTAGE	10...30 V DC Class 2	AMBIENT TEMPERATURE OPERATION	-10°C...+50°C
LIGHT SOURCE TYPE	Red LED	AMBIENT TEMPERATURE STORAGE	-40°C...+70°C
OUTPUT CHARACTERISTIC	PNP/NPN	CIRCUIT PROTECTION	Short-circuit protection, reverse polarity protection, over-load protection
LOAD CURRENT	≤100mA	PROTECTION DEGREE	IP67
SWITCHING FREQUENCY	200Hz	HOUSING MATERIAL	PC+PBT
UL TEMPERATURE	50°C	CONNECTING TYPE	*m PVC cable

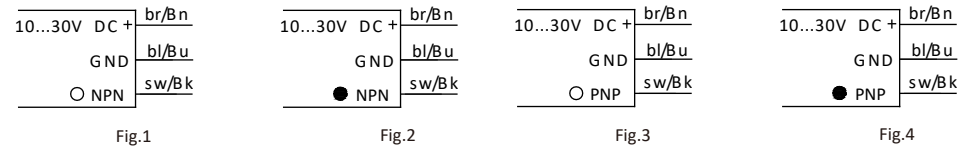
DIMENSIONS



INDICATORS

1	Receiver	
2	Emitter	
3	Mounting hole	$\phi 3.0$ mm
4	Steady state indicator	Green
5	Output indicator	Yellow
6	Scanning distance adjuster	

ELECTRICAL CONNECTION



SAFETY PRECAUTIONS

⚠ DANGER	This product is for the purpose of object detection only. Do not use this product for the purpose of protecting human body or human body parts. This product should not be used as an explosion-proof product. Do not use this product in dangerous places or in the environment of potentially explosive gases. Failure to use the control or adjustment device or perform the steps in accordance with this regulation may result in harmful radiation exposure. Ce produit est à des fins de détection d'objets seulement. N'utilisez pas ce produit dans le but de protéger le corps humain ou des parties du corps humain. Ce produit ne doit pas être utilisé comme produit antidéflagrant. Ne pas utiliser ce produit dans des endroits dangereux ou dans l'environnement de gaz potentiellement explosifs. La non-utilisation du dispositif de commande ou de réglage ou l'exécution de étapes conformément au présent règlement peut entraîner une exposition aux rayonnements nocifs.
⚠ WARN	This product is a sensor with DC power supply. Please do not apply AC power supply. If AC voltage is applied, the product may explode or catch fire. Ce produit est un capteur avec alimentation cc. Veuillez ne pas appliquer d'alimentation en courant alternatif. En cas de tension, le produit peut exploser ou prendre feu.
ℹ NOTICE	Do not use the same wiring with the power cord and high-voltage line, otherwise the main module may fail or be damaged due to noise. When using a commercially available switching regulator, be sure to ground the housing ground terminal and the ground terminal. Please do not use this product outdoors. N'utilisez pas le même câblage avec le cordon d'alimentation et la ligne à haute tension, sinon le module principal peut tomber en panne ou être endommagé en raison du bruit. Lorsque vous utilisez un régulateur de commutation disponible dans le commerce, assurez-vous de mettre à la terre le terminal d'habitation et le terminal de terre. Veuillez ne pas utiliser ce produit à l'extérieur.

○ =Light on
● =Dark on

MAINTAIN

Disassemble; please return to Elco

