

OS10S SERIES PHOTOELECTRIC SENSOR

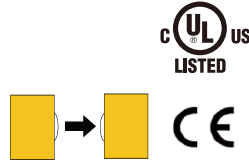


Product Description:

- High performance small square type photoelectric sensor, standard mounting aperture 25.4mm, for 10m of red Laser source to illuminate.
- Suitable for logistics, photovoltaic, lithium, AGV and other industries

Product features:

- The brightness and darkness of the beam can be adjusted, but the detection distance cannot be adjusted
- IP67 protection rating



Type	Distance	light source	Output	Connection	Wiring
OS10S-SL6 *M ¹⁾	30m	Laser	--	Cable	Fig.1
OS10S-ELCN6/AP *M ¹⁾	30m	--	NPN	Cable	Fig.2
OS10S-ELCP6/AP *M ¹⁾	30m	--	PNP	Cable	Fig.3
OS10S-SL6Q8	30m	Laser	--	M8 Connector	Fig.4
OS10S-ELCN6Q8/AP	30m	--	NPN	M8 Connector	Fig.5
OS10S-ELCP6Q8/AP	30m	--	PNP	M8 Connector	Fig.6

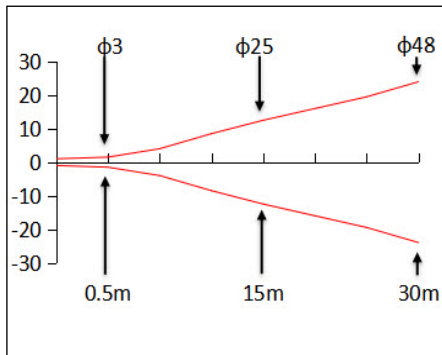
Note 1): * M refers to the cable length in meters. If there is no * M in the model, the default cable length is 2 meters.

TECHNICAL SPECIFICATION

OPERATING VOLTAGE	10...30VDC Class 2	AMBIENT TEMPERATURE OPERATION	-20°C...+60°C
LIGHT SOURCE TYPE	Laser 650nm	AMBIENT TEMPERATURE STORAGE	-40°C...+70°C
OUTPUT CHARACTERISTIC	PNP/NPN	UL TEMPERATURE	50°C
LOAD CURRENT	≤100mA	CIRCUIT PROTECTION	reverse polarity protection, Short-circuit protection, over-load protection
SWITCHING FREQUENCY	800Hz	PROTECTION DEGREE	IP67
ADJUSTMENT OF OPERATING DISTANCE	Knob adjustment	HOUSING MATERIAL	PBT+PC
SWITCH MODE	Light On or Dark on	CONNECTING TYPE	PVC cable/M8 connector

SPOT DIAGRAM

unit:mm



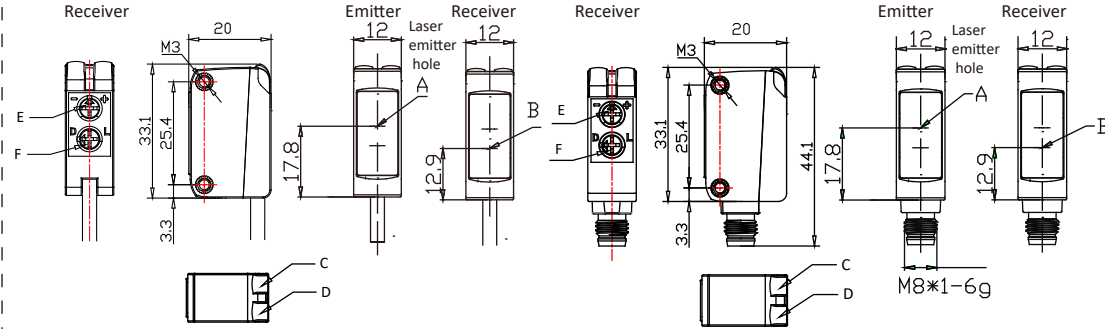
SAFETY PRECAUTIONS

⚠ DANGER	This product is for the purpose of object detection only. Do not use this product for the purpose of protecting human body or human body parts. This product should not be used as an explosion-proof product. Do not use this product in dangerous places or in the environment of potentially explosive gases. Failure to use the control or adjustment device or perform the steps in accordance with this regulation may result in harmful radiation exposure.
⚠ WARN	This product is a sensor with DC power supply. Please do not apply AC power supply. If AC voltage applied, the product may explode or catch fire. Ce produit est un capteur avec alimentation cc. Veuillez ne pas appliquer d'alimentation en courant alternatif. En cas de tension, le produit peut exploser ou prendre feu.
NOTICE	Do not use the same wiring with the power cord and high-voltage line, otherwise the main module may fail or be damaged due to noise. When using a commercially available switching regulator, be sure to ground the housing ground terminal and the ground terminal. Please do not use this product outdoors. N'utilisez pas le même câblage avec le cordon d'alimentation et la ligne à haute tension, sinon le module principal peut tomber en panne ou être endommagé en raison du bruit. Lorsque vous utilisez un régulateur de commutation disponible dans le commerce, assurez-vous de mettre à la terre le terminal d'habitation et le terminal de terre. Veuillez ne pas utiliser ce produit à l'extérieur.

OS10S SERIES PHOTOELECTRIC SENSOR



DIMENSIONS



INDICATORS

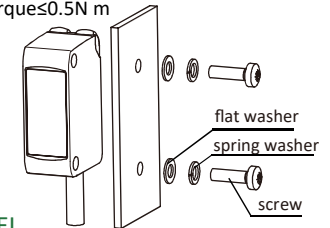
A	Laser emitter hole	
B	Receiver	
C	Output indicator	Yellow
D	Power indicator	Green
E	Distance adjustment knob	
F	Switch mode setting	DO or LO

MAINTAIN

Disassemble; please return to ELCO

INSTALL

Recommended to use M3*0.5 screw for fastening
Tightening torque ≤ 0.5N m

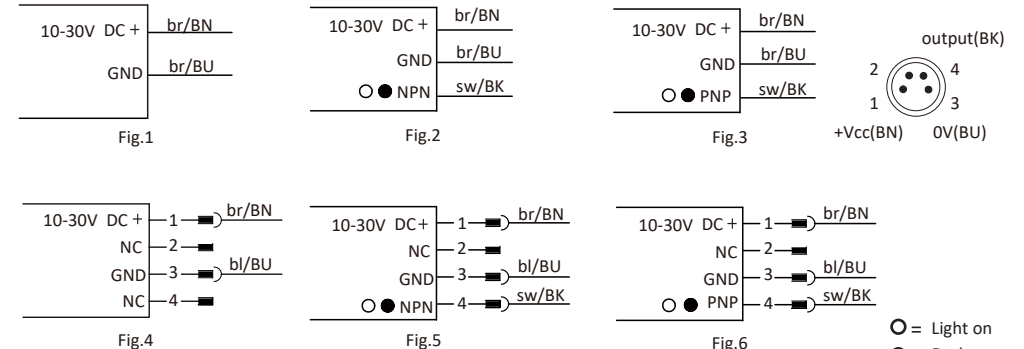


LASER LABEL

Pasting in packing bag



ELECTRICAL CONNECTION

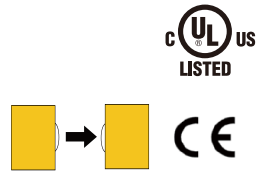


产品说明:

- 高性能小型光电传感器, 标准安装孔径25.4mm, 红光激光光源30m对射
- 适用于物流运输、光伏、锂电、AGV等行业

产品特点:

- 亮暗通可调, 检测距离不可调
- IP67防护等级



型号	检测距离	光源	输出方式	连接方式	接线图
OS10S-SL6 *M ¹⁾	30m	激光	--	线缆	图1
OS10S-ELCN6/AP *M ¹⁾	30m	--	NPN	线缆	图2
OS10S-ELCP6/AP *M ¹⁾	30m	--	PNP	线缆	图3
OS10S-SL6Q8	30m	激光	--	M8 连接器	图4
OS10S-ELCN6Q8/AP	30m	--	NPN	M8 连接器	图5
OS10S-ELCP6Q8/AP	30m	--	PNP	M8 连接器	图6

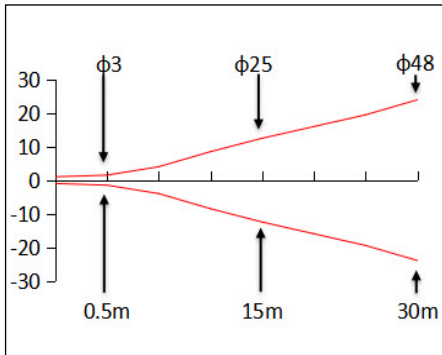
注1): *M表示线缆长度, 单位米, 型号中无*M默认线缆长度为2米。

技术参数

工作电压	10...30VDC Class 2	检测距离调节	不可调节	保护电路	短路保护 反极性保护 过载保护
光源	激光650nm	开关模式设置	亮通/暗通	防护等级	IP67
输出特性	PNP/NPN	工作温度	-20°C...+60°C	外壳	PC+PBT, PMMA
负载电流	≤100mA	环境温度	-40°C...+70°C	连接方式	PVC线缆 /4-pin M8 连接器
开关频率	800Hz	UL 温度	50°C		

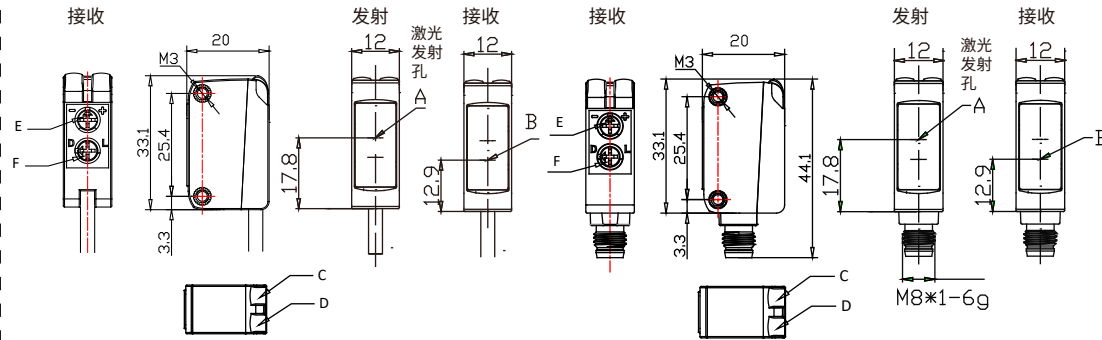
光斑图 单位:mm

安全防护措施



⚠危险	<ul style="list-style-type: none"> • 本产品仅供目标物检测之用, 请勿将本产品用于保护人体或人体部位等目的。 • 本产品不得作为防爆产品使用, 请勿在危险场所或潜在爆炸气体的环境中使用本产品。 • 若不按此规定使用控制或调整装置、或执行各步操作, 就可能引起有害的辐射照射。
⚠警告	<ul style="list-style-type: none"> • 本产品是采用直流供电的传感器, 请勿施加交流电源, 如果施加交流电压, 则可能导致产品爆炸或起火。
⚠注意	<ul style="list-style-type: none"> • 请勿与电源线和高压线使用同一配线, 否则可能因噪音声导致主模块发生故障或受损。 • 使用市面所售的开关稳压器时, 请务必将壳体接地端子和接地端子接地。 • 请勿在室外使用本产品。

外形尺寸



操作指示

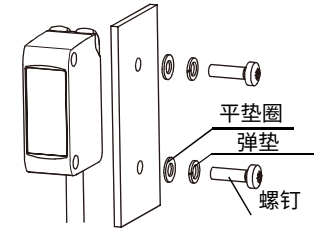
A	激光发射孔	
B	接收	
C	输出指示灯	黄色
D	电源指示灯	绿色
F	输出模式设置	亮通或暗通

维修

禁止客户拆解产品, 请返厂维修

安装

建议使用M3*0.5螺钉紧固, 拧紧力矩≤0.5N.m



激光标识 放入包装袋中



接线图

