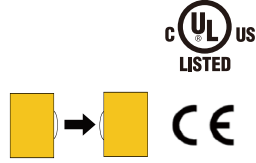


产品说明:

- 高性能小型光电传感器, 标准安装孔径25.4mm, 红光光源10m对射
- 适用于物流输送、光伏、锂电、AGV等行业

产品特点:

- 亮暗通, 检测距离可调
- IP67防护等级



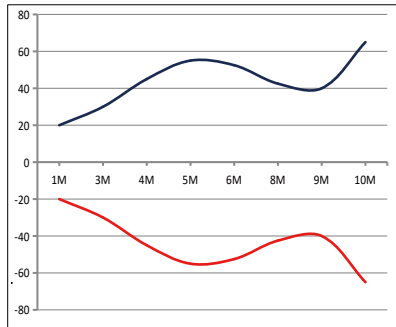
型号	检测距离	光源	输出方式	连接方式	接线图
OS10S-S6 *M 1)	10m	红光630nm	--	线缆	图1
OS10S-ECN6/AP *M 1)	10m	--	NPN	线缆	图2
OS10S-ECP6/AP *M 1)	10m	--	PNP	线缆	图3
OS10S-S6Q8	10m	红光630nm	--	M8 连接器	图4
OS10S-ECN6Q8/AP	10m	--	NPN	M8 连接器	图5
OS10S-ECP6Q8/AP	10m	--	PNP	M8 连接器	图6

注1): *M表示线缆长度, 单位米, 型号中无*M默认线缆长度为2米。

技术参数

工作电压	10...30VDC Class 2	工作温度	-20°C...+60°C
光源	红光 LED点光源	环境温度	-40°C...+70°C
输出特性	PNP/NPN	UL 温度	50°C
负载电流	≤100mA	保护电路	短路保护、反极性保护、过载保护
开关频率	800Hz	防护等级	IP67
检测距离调节	可调节	外壳	PC+PBT, PMMA
开关模式设置	亮通/暗通	连接方式	PVC线缆/4-pin M8 连接器
光斑尺寸	φ40mm@2m		

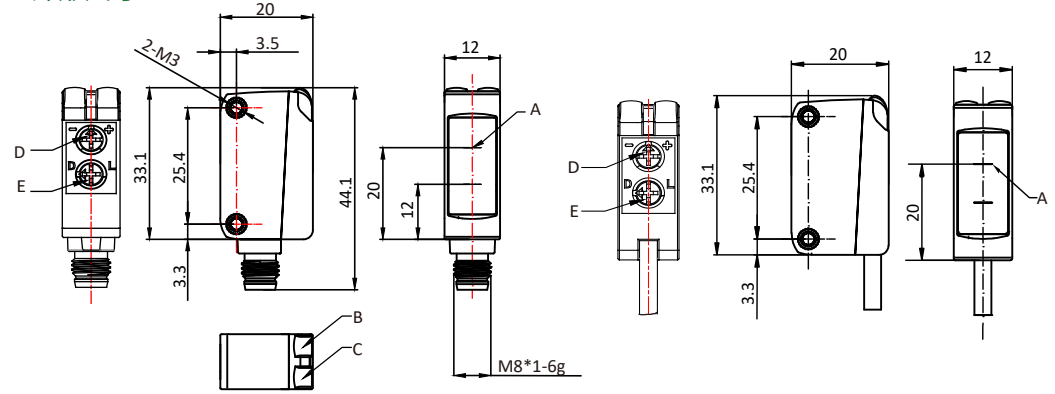
平移特性曲线



安全防护措施

▲危险	<ul style="list-style-type: none"> ●本产品仅供目标物检测之用, 请勿将本产品用于保护人体或人体部位等目的。 ●本产品不得作为防爆产品使用, 请勿在危险场所或潜在爆炸气体的环境中使用本产品。 ●若不按此规定使用控制或调整装置、或执行各步操作, 就可能引起有害的辐射照射。
▲警告	<ul style="list-style-type: none"> ●本产品是采用直流供电的传感器, 请勿施加交流电源, 如果施加交流电压, 则可能导致产品爆炸或起火。
注意	<ul style="list-style-type: none"> ●请勿与电源线和高压线使用同一配线, 否则可能因噪音声导致主模块发生故障或受损。 ●使用市面所售的开关稳压器时, 请务必将壳体接地端子与接地端子接地。 ●请勿在室外使用本产品。

外形尺寸

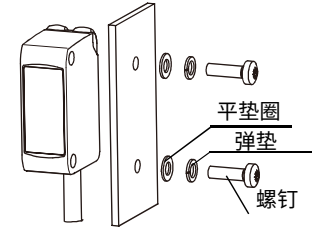


操作指示

A	接收端/发射端	
B	输出指示灯	黄色
C	电源稳态指示灯	绿色
D	距离调节旋钮	
E	开关模式设置	亮通/暗通

安装

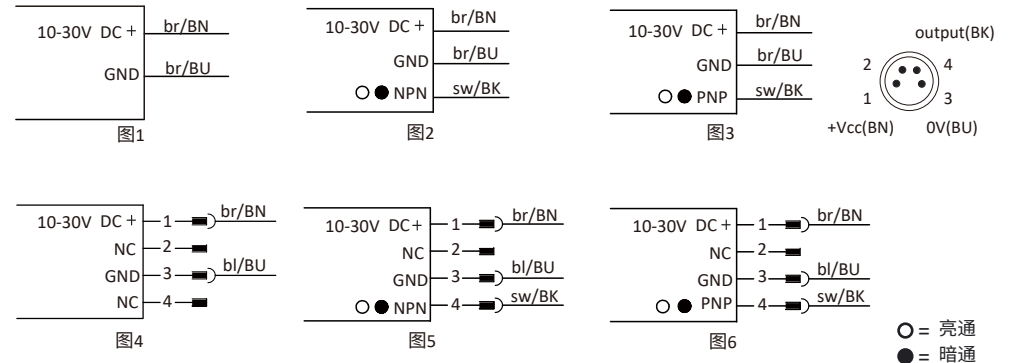
建议使用M3*0.5螺钉紧固, 拧紧力矩≤0.5N.m



维修

禁止客户拆解产品, 请返厂维修

接线图



○ = 亮通
● = 暗通