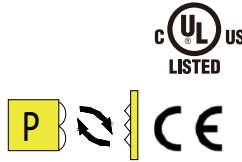


Product Description:

- High performance small square type photoelectric sensor, standard mounting aperture 25.4mm ,3m polarizing mirror reflection
- Suitable for logistics, photovoltaic, lithium, AGV and other industries



Product features:

- The brightness and darkness of the beam can be adjusted, but the detection distance cannot be adjusted
- IP67 protection rating

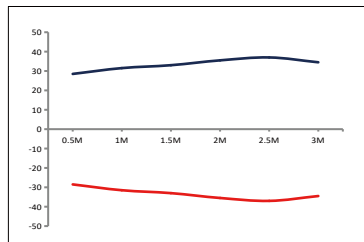
Type	Distance	Beam	Output	Connection	Wiring
OS10S-RPCN6 *M <sup>1)</sup>	3m	Red LED 630nm	NPN	Cable	Fig.1
OS10S-RPCP6 *M <sup>1)</sup>	3m	Red LED 630nm	PNP	Cable	Fig.2
OS10S-RPCN6Q8	3m	Red LED 630nm	NPN	M8 Connetor	Fig.3
OS10S-RPCP6Q8	3m	Red LED 630nm	PNP	M8 Connetor	Fig.4

Note 1): \* M refers to the cable length in meters. If there is no \* M in the model, the default cable length is 2 meters.

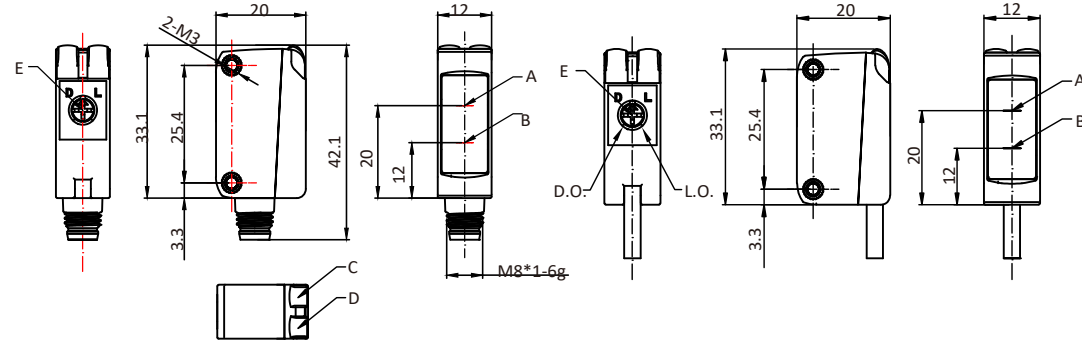
TECHNICAL SPECIFICATION

OPERATING VOLTAGE	10...30VDC Class 2	AMBIENT TEMPERATURE OPERATION	-20°C...+60°C
LIGHT SOURCE TYPE	Red LED	AMBIENT TEMPERATURE STORAGE	-40°C...+70°C
OUTPUT CHARACTERISTIC	PNP/NPN	UL TEMPERATURE	50°C
LOAD CURRENT	≤100mA	CIRCUIT PROTECTION	Short-circuit protection, Reverse polarity protection, Over-load protection
SWITCHING FREQUENCY	800Hz	PROTECTION DEGREE	IP67
ADJUSTMENT OF OPERATING DISTANCE	Unadjust	HOUSING MATERIAL	PC+PBT,Glass
SWITCH MODE	Light On or Dark on	CONNECTING TYPE	PVC cable /M8 connector
Non-detection zone	≤60mm		

PARALLEL MOVEMENT CHARACTERISTIC CURVE



DIMENSIONS

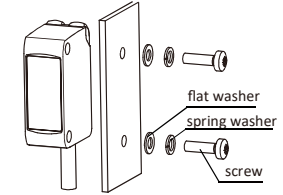


INDICATORS

A	Receiver	
B	Emitter	
C	Output indicator	Yellow
D	Power indicator	Green
E	Switch mode	L.O. or D.O.

INSTALL

Recommended to use M3\*0.5 screw for fastening  
Tightening torques 0.5N m



ELECTRICAL CONNECTION

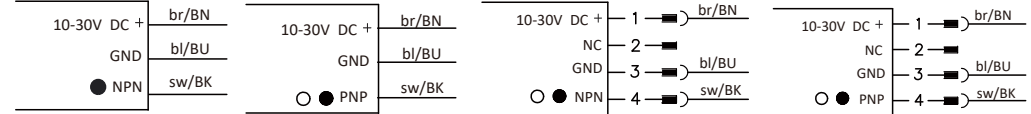


Fig.1

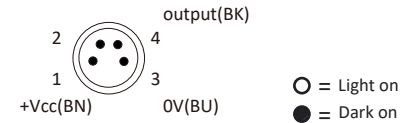
Fig.2

Fig.3

Fig.4

SAFETY PRECAUTIONS

<b>⚠ DANGEROUS</b>	<p>This product is for the purpose of object detection only. Do not use this product for the purpose of protecting human body or human body parts. This product should not be used as an explosion-proof product. Do not use this product in dangerous places or in the environment of potentially explosive gases. Failure to use the control or adjustment device or perform the steps in accordance with this regulation may result in harmful radiation exposure.</p> <p>Ce produit est à des fins de détection d'objets seulement. N'utilisez pas ce produit dans le but de protéger le corps humain ou des parties du corps humain. Ce produit ne doit pas être utilisé comme produit antidéflagrant. Ne pas utiliser ce produit dans des endroits dangereux ou dans l'environnement de gaz potentiellement explosifs. La non-utilisation du dispositif de commande ou de réglage ou l'exécution des étapes conformément au présent règlement peut entraîner une exposition aux rayonnements nocifs.</p>
<b>⚠ WARN</b>	<p>This product is a sensor with DC power supply. Please do not apply AC power supply if AC voltage applied, the product may explode or catch fire.</p> <p>Ce produit est un capteur avec alimentation cc. Veuillez ne pas appliquer d'alimentation en courant alternatif. En cas de tension, le produit peut exploser ou prendre feu.</p>
<b>NOTICE</b>	<p>Do not use the same wiring with the power cord and high-voltage line, otherwise the main module may fail or be damaged due to noise. When using a commercially available switching regulator, be sure to ground the housing ground terminal and the ground terminal. Please do not use this product outdoors.</p> <p>N'utilisez pas le même câblage avec le cordon d'alimentation et la ligne à haute tension, sinon le module principal peut tomber en panne ou être endommagé en raison du bruit. Lorsque vous utilisez un régulateur de commutation disponible dans le commerce, assurez-vous de mettre à la terre le terminal d'habitation et le terminal de terre. Veuillez ne pas utiliser ce produit à l'extérieur.</p>



MAINTAIN

Disassemble; please return to ELCO

产品说明:

- 高性能小方型光电传感器, 标准安装孔径25.4mm, 3m偏振镜反
- 适用于物流输送、光伏、锂电、AGV等行业



产品特点:

- 亮暗通可调, 检测距离不可调
- IP67防护等级

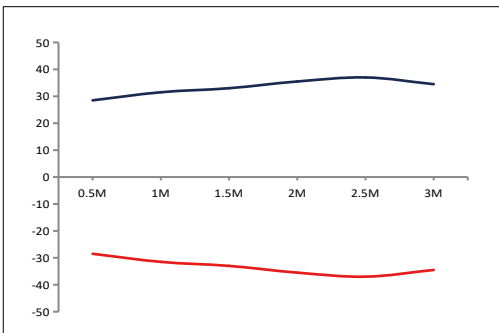
型号	检测距离	光源	输出方式	连接方式	接线图
OS10S-RPCN6 *M <sup>1)</sup>	3m	红光 630nm	NPN	线缆	图1
OS10S-RPCP6 *M <sup>1)</sup>	3m	红光 630nm	PNP	线缆	图2
OS10S-RPCN6Q8	3m	红光 630nm	NPN	M8 连接器	图3
OS10S-RPCP6Q8	3m	红光 630nm	PNP	M8 连接器	图4

注1): \*M表示线缆长度, 单位米, 型号中无\*M默认线缆长度为2米。

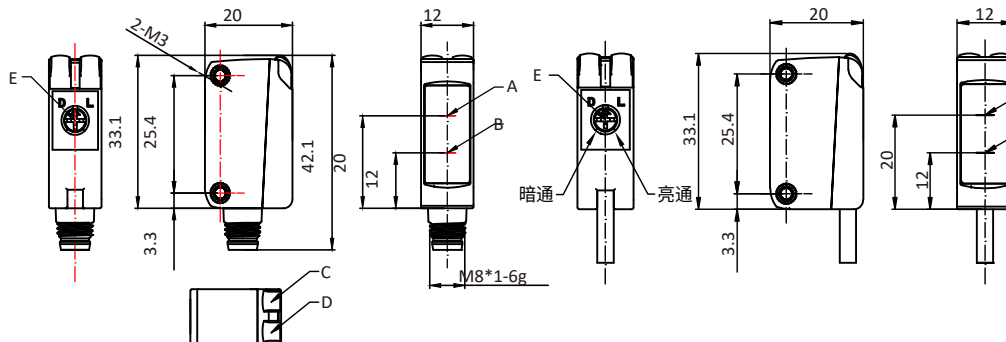
技术参数

工作电压	10...30VDC Class 2	工作温度	-20°C...+60°C
光源	红点光源LED	环境温度	-40°C...+70°C
输出特性	PNP/NPN	UL温度	50°C
负载电流	≤100mA	保护电路	短路保护、反极性保护 过载保护
开关频率	800Hz	防护等级	IP67
检测距离调节	不可调节	外壳	PC+PBT, Glass
开关模式设置	亮通/暗通	连接方式	PVC线缆 /4-pinM8 连接器
盲区	≤60mm		

平移特性曲线



外形尺寸

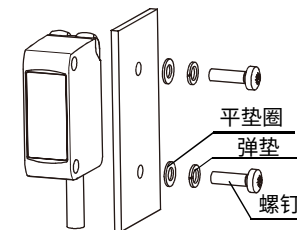


操作指示

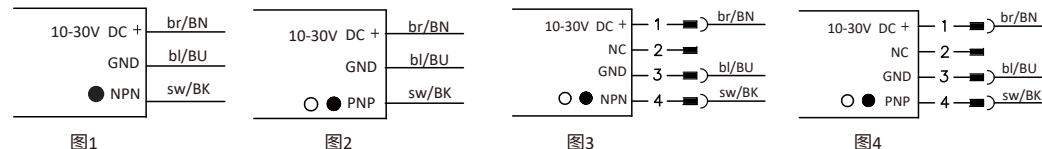
安装

A	接收端	
B	发射端	
C	输出指示灯	黄色
D	电源稳态指示灯	绿色
E	开关模式设置	亮通/暗通

建议使用M3\*0.5螺钉紧固, 拧紧力矩≤0.5N.m

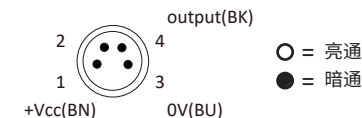


接线图



安全防护措施

<b>▲危险</b>	<ul style="list-style-type: none"> <li>● 本产品仅供目标物检测之用, 请勿将本产品用于保护人体或人体部位等目的。</li> <li>● 本产品不得作为防爆产品使用, 请勿在危险场所或潜在爆炸气体的环境中使用本产品。</li> <li>● 若不按此规定使用控制或调整装置、或执行各步操作, 就可能引起有害的辐射照射。</li> </ul>
<b>▲警告</b>	<ul style="list-style-type: none"> <li>● 本产品是采用直流供电的传感器, 请勿施加交流电源, 如果施加交流电压, 则可能导致产品爆炸或起火。</li> </ul>
<b>注意</b>	<ul style="list-style-type: none"> <li>● 请勿与电源线和高压线使用同一配线, 否则可能因噪声声导致主模块发生故障或受损。</li> <li>● 使用市面所售的开关稳压器时, 请务必将壳体接地端子和接地端子接地。</li> <li>● 请勿在室外使用本产品。</li> </ul>



维修

禁止客户拆解产品, 请返厂维修