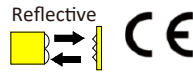


**Product Description:**

- M18 cylindrical installation method,length 40mm, with a wide selection of models.
- Suitable for logistics transportation,turnstiles,packaging, AGV industries,and other applications.

**Product features:**

- Compact size and appearance
- Long detection distance
- Visible LED red light source



Type	Distance	Beam	Output	Connection	Wiring
OG18-RCP6 *M <sup>1)</sup>	4m <sup>2)</sup>	Red	PNP	Cable	Fig.1
OM18-RCP6Q	4m <sup>2)</sup>	Red	PNP	M12 Connector	Fig.2
OM18-RCN6 *M <sup>1)</sup>	4m <sup>2)</sup>	Red	NPN	Cable	Fig.3
OM18-RCN6Q	4m <sup>2)</sup>	Red	NPN	M12 Connector	Fig.4

Note 1): \* M refers to the cable length in meters. If there is no \* M in the model, the default cable length is 2 meters.

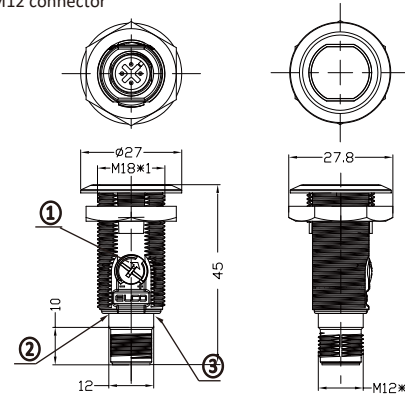
2): The above technical data are based on 2) Reflector RB50X50(Optional).

**TECHNICAL SPECIFICATION**

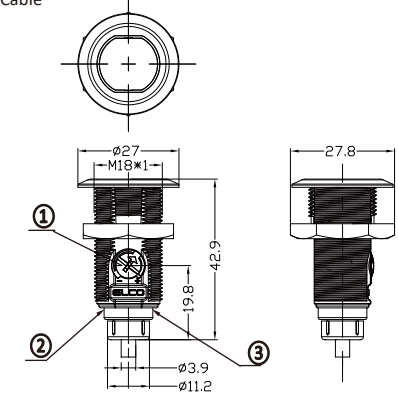
<b>OPERATING VOLTAGE</b>	10...30 V DC	<b>AMBIENT TEMPERATURE OPERATION</b>	-25°C...+55°C
<b>RIPPLE VOLTAGE</b>	≤ 10%	<b>AMBIENT TEMPERATURE STORAGE</b>	-40°C...+70°C
<b>LIGHT SOURCE TYPE</b>	Red LED	<b>CIRCUIT PROTECTION</b>	Short-circuit protection, reverse polarity protection, over-load protection
<b>OUTPUT CHARACTERISTIC</b>	PNP/NPN	<b>PROTECTION DEGREE</b>	IP67
<b>LOAD CURRENT</b>	≤200mA	<b>HOUSING MATERIAL</b>	PBT+ABS
<b>SWITCHING FREQUENCY</b>	800Hz	<b>CONNECTING TYPE</b>	*m TPU cable /M12 connector
<b>ADJUSTMENT OF SENSITIVITY</b>	Knob adjustment		

**DIMENSIONS**

M12 connector



Cable

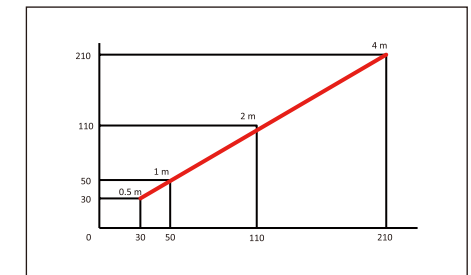


**INDICATORS**

① Potentiometer	
② Output indicator	Yellow
③ Power/stable indicator	Green

**BEAM PATTERN**

OG18-R (mm)



**ELECTRICAL CONNECTION**

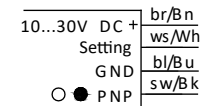


Fig.1

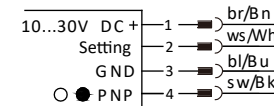


Fig.2

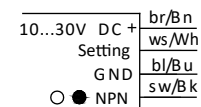


Fig.3

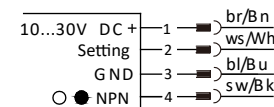
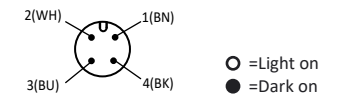


Fig.4



### 产品说明:

- M18圆柱形安装方式，长度40mm，丰富的机型选择。
- 适用物流运输，闸机，包装，AGV行业等应用。

### 产品特点:

- 小巧的尺寸外形
- 长检测距离
- 可见LED红色光源



型号	检测距离	光源	输出方式	连接方式	接线图
OG18-RCP6 *M <sup>1)</sup>	4m <sup>2)</sup>	红光	PNP	线缆	图1
OG18-RCP6Q	4m <sup>2)</sup>	红光	PNP	M12 连接器	图2
OG18-RCN6 *M <sup>1)</sup>	4m <sup>2)</sup>	红光	NPN	线缆	图3
OG18-RCN6Q	4m <sup>2)</sup>	红光	NPN	M12 连接器	图4

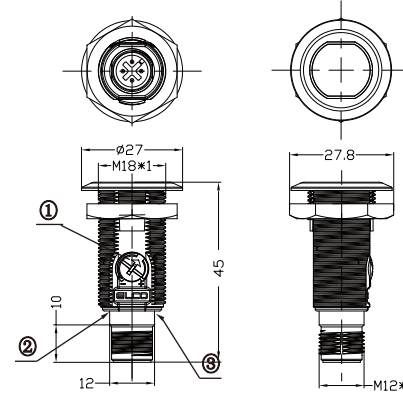
注1): \*M表示线缆长度, 单位米, 型号中无\*M默认线缆长度为2米。  
 2): 以反射板RB50X50标定 (选配)

### 技术参数

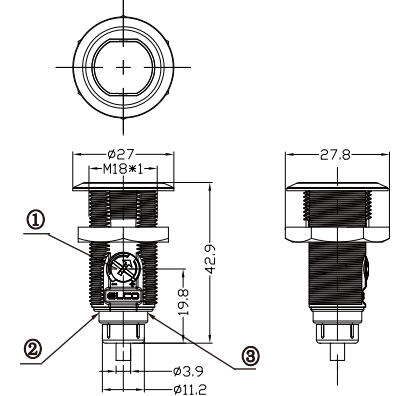
工作电压	10...30 V DC	工作温度	-25°C...+55°C
纹波电压	≤ 10%	环境温度	-40°C...+70°C
光源	红光 LED	保护电路	短路保护 反极性保护 输出过载保护
输出特性	PNP/NPN	防护等级	IP67
负载电流	≤200mA	外壳	PBT+ABS
开关频率	800Hz	连接方式	*m TPU 线缆 /M12连接器
灵敏度调节	旋钮调节		

### 外形尺寸

M12 连接器



线缆

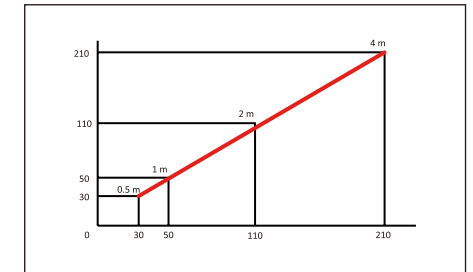


### 操作指示

①	电位器旋钮	
②	动作指示灯	黄灯
③	电源/稳态指示灯	绿灯

### 光斑尺寸

OG18-R (mm)



### 接线图

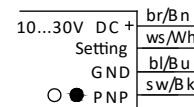


图1

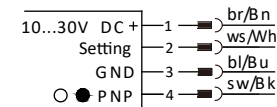


图2

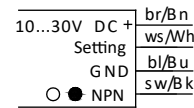


图3

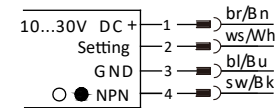
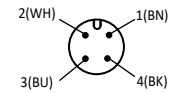


图4



○ = 亮通  
● = 暗通