

<< 电感式传感器

温度拓展型-耐低温传感器-M08

温度拓展型-耐低温传感器-M08



产品说明:

金属外壳，螺纹圆柱外形，直流两线输出，耐低温-40℃，IP67防护等级，高亮LED指示灯。



产品说明:

金属外壳，螺纹圆柱外形，直流三线输出，耐低温-40℃，IP67防护等级，高亮LED指示灯。

参数:

型号	额定工作距离	安装方式	输出	电源电压	额定电流	开关频率	环境温度	接线方式	机械图
Fi2-M08-OD6L/TB40	2mm	齐平	DC NO	10...30VDC	≤100mA	1000Hz	-40...70℃	2米电缆	图1
Fi2-M08-CD6L/TB40	2mm	齐平	DC NC	10...30VDC	≤100mA	1000Hz	-40...70℃	2米电缆	图1
Ni4-M08-OD6L/TB40	4mm	非齐平	DC NO	10...30VDC	≤100mA	800Hz	-40...70℃	2米电缆	图2
Ni4-M08-CD6L/TB40	4mm	非齐平	DC NC	10...30VDC	≤100mA	800Hz	-40...70℃	2米电缆	图2
Fi2-M08-OD6L-Q12/TB40	2mm	齐平	DC NO	10...30VDC	≤100mA	1000Hz	-40...70℃	M12连接器	图3
Fi2-M08-CD6L-Q12/TB40	2mm	齐平	DC NC	10...30VDC	≤100mA	1000Hz	-40...70℃	M12连接器	图3
Ni4-M08-OD6L-Q12/TB40	4mm	非齐平	DC NO	10...30VDC	≤100mA	800Hz	-40...70℃	M12连接器	图4
Ni4-M08-CD6L-Q12/TB40	4mm	非齐平	DC NC	10...30VDC	≤100mA	800Hz	-40...70℃	M12连接器	图4

参数:

型号	额定工作距离	安装方式	输出	电源电压	额定电流	开关频率	环境温度	接线方式	机械图
Fi2-M08-OP6L/TB40	2mm	齐平	PNP NO	10...30VDC	≤200mA	1000Hz	-40...70℃	2米电缆	图1
Fi2-M08-ON6L/TB40	2mm	齐平	NPN NO	10...30VDC	≤200mA	1000Hz	-40...70℃	2米电缆	图1
Fi2-M08-CP6L/TB40	2mm	齐平	PNP NC	10...30VDC	≤200mA	1000Hz	-40...70℃	2米电缆	图1
Fi2-M08-CN6L/TB40	2mm	齐平	NPN NC	10...30VDC	≤200mA	1000Hz	-40...70℃	2米电缆	图1
Ni4-M08-OP6L/TB40	4mm	非齐平	PNP NO	10...30VDC	≤200mA	800Hz	-40...70℃	2米电缆	图2
Ni4-M08-ON6L/TB40	4mm	非齐平	NPN NO	10...30VDC	≤200mA	800Hz	-40...70℃	2米电缆	图2
Ni4-M08-CP6L/TB40	4mm	非齐平	PNP NC	10...30VDC	≤200mA	800Hz	-40...70℃	2米电缆	图2
Ni4-M08-CN6L/TB40	4mm	非齐平	NPN NC	10...30VDC	≤200mA	800Hz	-40...70℃	2米电缆	图2
Fi2-M08-OP6L-Q12/TB40	2mm	齐平	PNP NO	10...30VDC	≤200mA	1000Hz	-40...70℃	M12连接器	图3
Fi2-M08-ON6L-Q12/TB40	2mm	齐平	NPN NO	10...30VDC	≤200mA	1000Hz	-40...70℃	M12连接器	图3
Fi2-M08-CP6L-Q12/TB40	2mm	齐平	PNP NC	10...30VDC	≤200mA	1000Hz	-40...70℃	M12连接器	图3
Fi2-M08-CN6L-Q12/TB40	2mm	齐平	NPN NC	10...30VDC	≤200mA	1000Hz	-40...70℃	M12连接器	图3
Ni4-M08-OP6L-Q12/TB40	4mm	非齐平	PNP NO	10...30VDC	≤200mA	800Hz	-40...70℃	M12连接器	图4
Ni4-M08-ON6L-Q12/TB40	4mm	非齐平	NPN NO	10...30VDC	≤200mA	800Hz	-40...70℃	M12连接器	图4
Ni4-M08-CP6L-Q12/TB40	4mm	非齐平	PNP NC	10...30VDC	≤200mA	800Hz	-40...70℃	M12连接器	图4
Ni4-M08-CN6L-Q12/TB40	4mm	非齐平	NPN NC	10...30VDC	≤200mA	800Hz	-40...70℃	M12连接器	图4

机械图:

图1

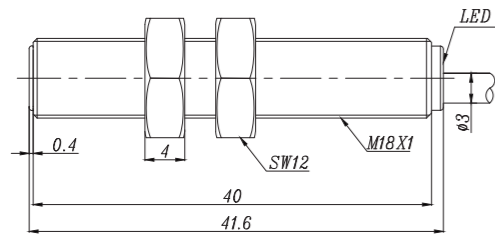


图2

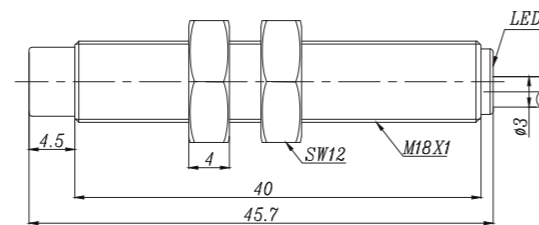


图3

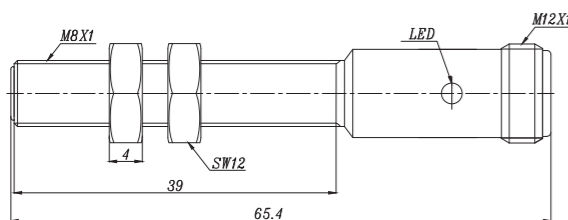
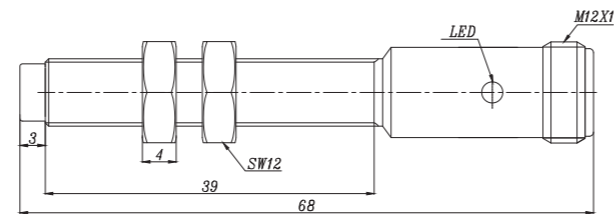


图4



机械图:

图1

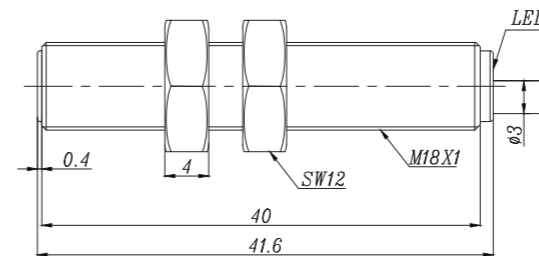


图2

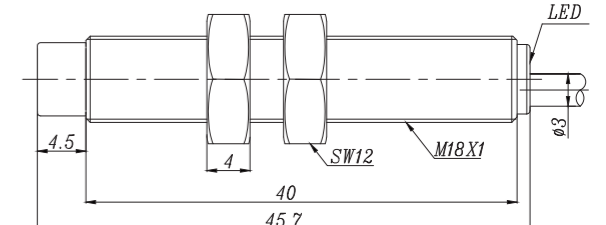


图3

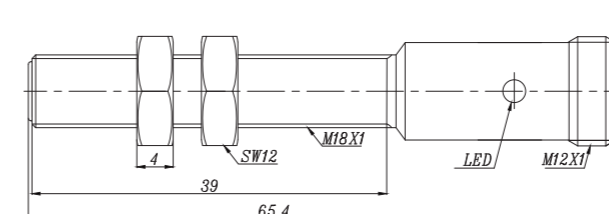
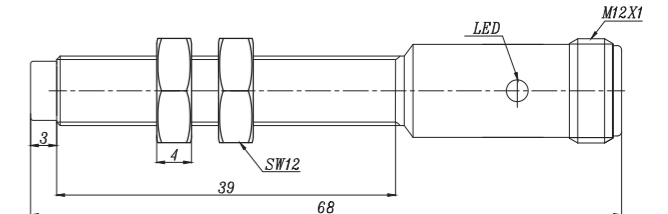


图4



<< 电感式传感器

温度拓展型-耐低温传感器-M12

温度拓展型-耐低温传感器-M12



产品说明:

金属外壳，螺纹圆柱外形，直流两线输出，耐低温-40℃，IP67防护等级，高亮LED指示灯。



产品说明:

金属外壳，螺纹圆柱外形，直流三线输出，耐低温-40℃，IP67防护等级，高亮LED指示灯。

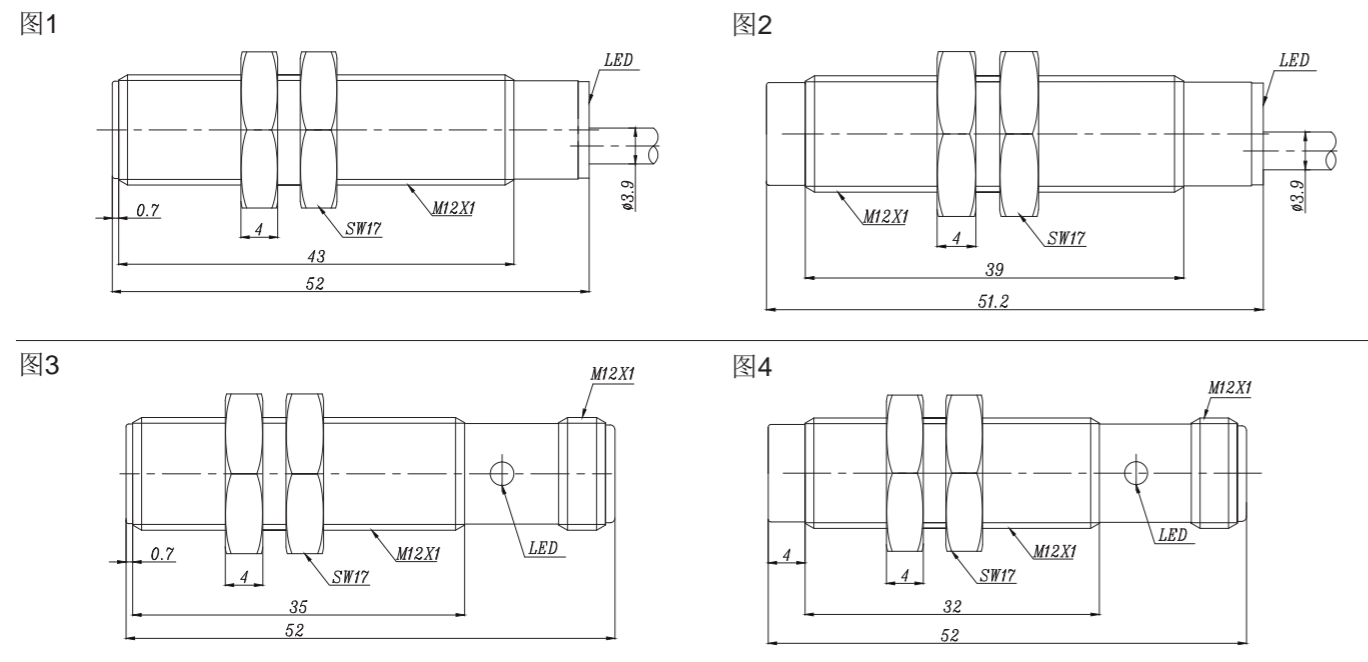
参数:

型号	额定工作距离	安装方式	输出	电源电压	额定电流	开关频率	环境温度	接线方式	机械图
Fi2-M12-OD6L/TB40	2mm	齐平	DC NO	10...30VDC	≤100mA	1000Hz	-40...70℃	2米电缆	图1
Fi2-M12-CD6L/TB40	2mm	齐平	DC NC	10...30VDC	≤100mA	1000Hz	-40...70℃	2米电缆	图1
Ni4-M12-OD6L/TB40	4mm	非齐平	DC NO	10...30VDC	≤100mA	800Hz	-40...70℃	2米电缆	图2
Ni4-M12-CD6L/TB40	4mm	非齐平	DC NC	10...30VDC	≤100mA	800Hz	-40...70℃	2米电缆	图2
Fi2-M12-OD6L-Q12/TB40	2mm	齐平	DC NO	10...30VDC	≤100mA	1000Hz	-40...70℃	M12连接器	图3
Fi2-M12-CD6L-Q12/TB40	2mm	齐平	DC NC	10...30VDC	≤100mA	1000Hz	-40...70℃	M12连接器	图3
Ni4-M12-OD6L-Q12/TB40	4mm	非齐平	DC NO	10...30VDC	≤100mA	800Hz	-40...70℃	M12连接器	图4
Ni4-M12-CD6L-Q12/TB40	4mm	非齐平	DC NC	10...30VDC	≤100mA	800Hz	-40...70℃	M12连接器	图4

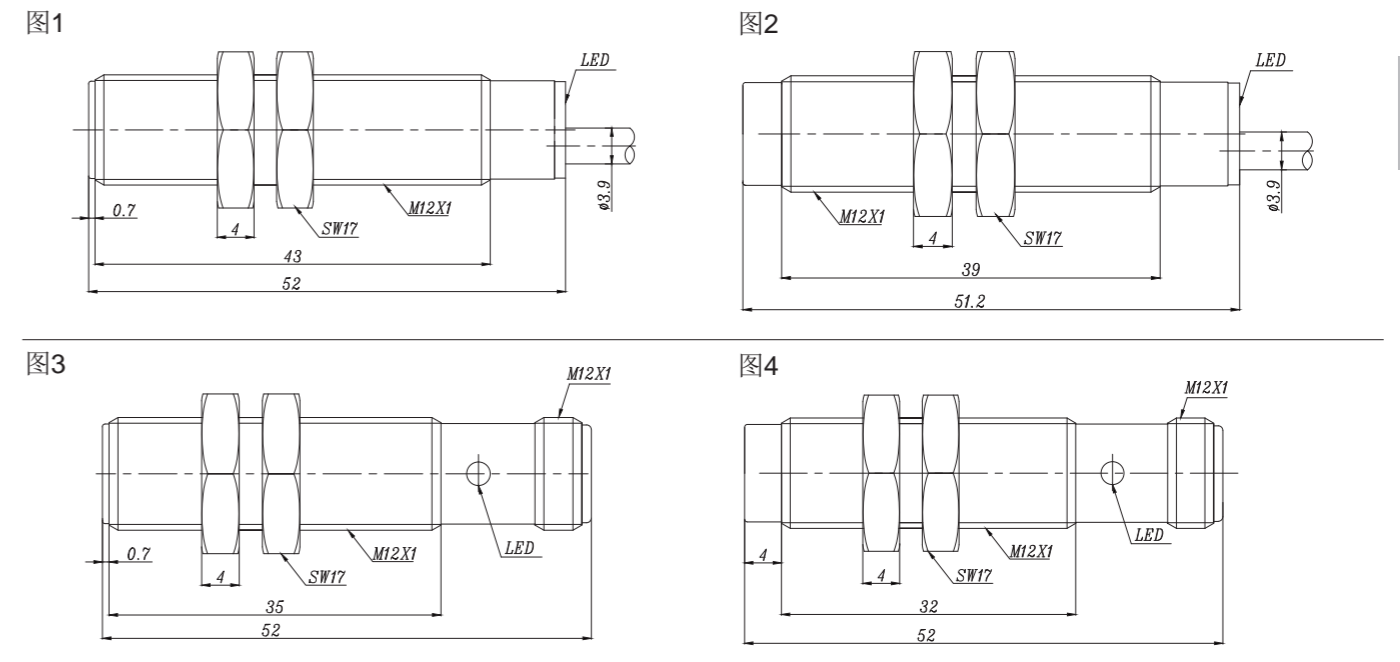
参数:

型号	额定工作距离	安装方式	输出	电源电压	额定电流	开关频率	环境温度	接线方式	机械图
Fi2-M12-OP6L/TB40	2mm	齐平	PNP NO	10...30VDC	≤200mA	1000Hz	-40...70℃	2米电缆	图1
Fi2-M12-ON6L/TB40	2mm	齐平	NPN NO	10...30VDC	≤200mA	1000Hz	-40...70℃	2米电缆	图1
Fi2-M12-CP6L/TB40	2mm	齐平	PNP NC	10...30VDC	≤200mA	1000Hz	-40...70℃	2米电缆	图1
Fi2-M12-CN6L/TB40	2mm	齐平	NPN NC	10...30VDC	≤200mA	1000Hz	-40...70℃	2米电缆	图1
Ni4-M12-OP6L/TB40	4mm	非齐平	PNP NO	10...30VDC	≤200mA	800Hz	-40...70℃	2米电缆	图2
Ni4-M12-ON6L/TB40	4mm	非齐平	NPN NO	10...30VDC	≤200mA	800Hz	-40...70℃	2米电缆	图2
Ni4-M12-CP6L/TB40	4mm	非齐平	PNP NC	10...30VDC	≤200mA	800Hz	-40...70℃	2米电缆	图2
Ni4-M12-CN6L/TB40	4mm	非齐平	NPN NC	10...30VDC	≤200mA	800Hz	-40...70℃	2米电缆	图2
Fi2-M12-OP6L-Q12/TB40	2mm	齐平	PNP NO	10...30VDC	≤200mA	1000Hz	-40...70℃	M12连接器	图3
Fi2-M12-ON6L-Q12/TB40	2mm	齐平	NPN NO	10...30VDC	≤200mA	1000Hz	-40...70℃	M12连接器	图3
Fi2-M12-CP6L-Q12/TB40	2mm	齐平	PNP NC	10...30VDC	≤200mA	1000Hz	-40...70℃	M12连接器	图3
Fi2-M12-CN6L-Q12/TB40	2mm	齐平	NPN NC	10...30VDC	≤200mA	1000Hz	-40...70℃	M12连接器	图3
Ni4-M12-OP6L-Q12/TB40	4mm	非齐平	PNP NO	10...30VDC	≤200mA	800Hz	-40...70℃	M12连接器	图4
Ni4-M12-ON6L-Q12/TB40	4mm	非齐平	NPN NO	10...30VDC	≤200mA	800Hz	-40...70℃	M12连接器	图4
Ni4-M12-CP6L-Q12/TB40	4mm	非齐平	PNP NC	10...30VDC	≤200mA	800Hz	-40...70℃	M12连接器	图4
Ni4-M12-CN6L-Q12/TB40	4mm	非齐平	NPN NC	10...30VDC	≤200mA	800Hz	-40...70℃	M12连接器	图4

机械图:



机械图:



<< 电感式传感器

温度拓展型-耐低温传感器-M12



产品说明:

金属外壳，螺纹圆柱外形，交/直流两线输出，耐低温-40℃，IP67防护等级，高亮LED指示灯。

温度拓展型-耐低温传感器-M18



产品说明:

金属外壳，螺纹圆柱外形，直流两线输出，耐低温-40℃，IP67防护等级，高亮LED指示灯。

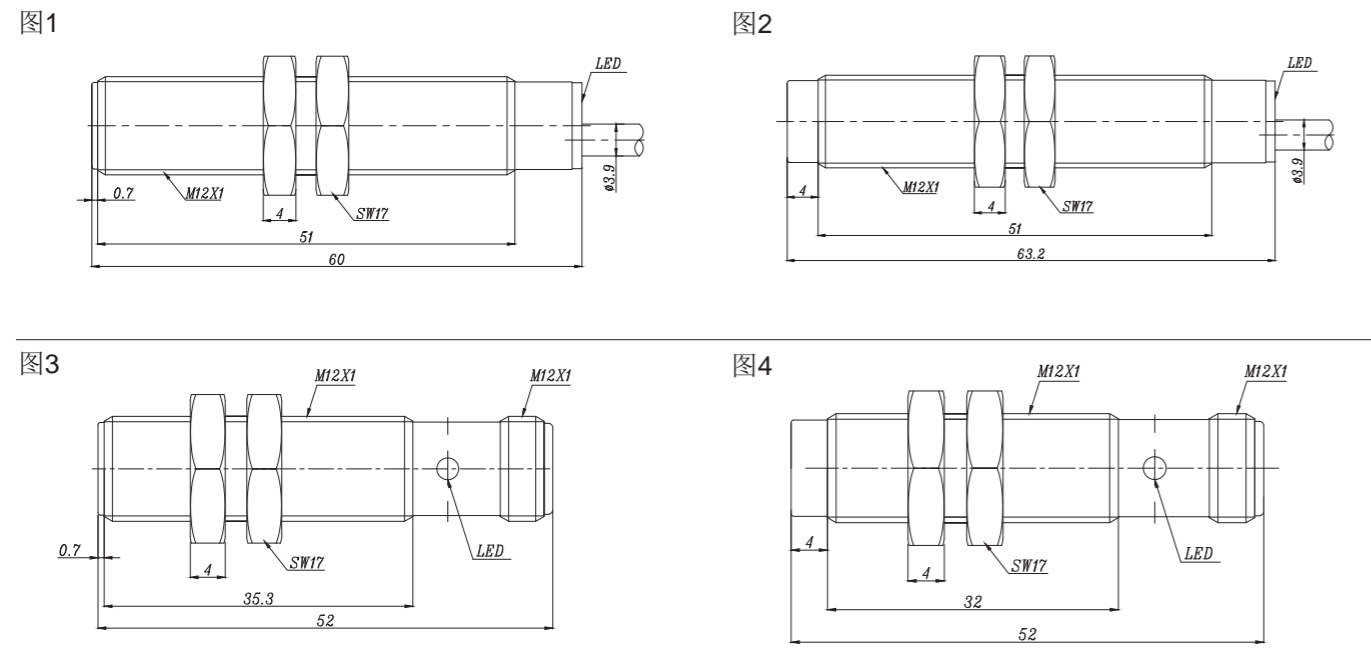
参数:

型号	额定工作距离	安装方式	输出	电源电压	额定电流	开关频率	环境温度	接线方式	机械图
Fi2-M12-OA41L/TB40	2mm	齐平	DC/AC NO	20...250VAC/DC	DC≤100mA/AC≤200mA	40Hz	-40...70℃	2米电缆	图1
Fi2-M12-CA41L/TB40	2mm	齐平	DC/AC NC	20...250VAC/DC	DC≤100mA/AC≤200mA	40Hz	-40...70℃	2米电缆	图1
Ni4-M12-OA41L/TB40	4mm	非齐平	DC/AC NO	20...250VAC/DC	DC≤100mA/AC≤200mA	40Hz	-40...70℃	2米电缆	图2
Ni4-M12-CA41L/TB40	4mm	非齐平	DC/AC NC	20...250VAC/DC	DC≤100mA/AC≤200mA	40Hz	-40...70℃	2米电缆	图2
Fi2-M12-OA41L-Q12/TB40	2mm	齐平	DC/AC NO	20...250VAC/DC	DC≤100mA/AC≤200mA	40Hz	-40...70℃	M12连接器	图3
Fi2-M12-CA41L-Q12/TB40	2mm	齐平	DC/AC NC	20...250VAC/DC	DC≤100mA/AC≤200mA	40Hz	-40...70℃	M12连接器	图3
Ni4-M12-OA41L-Q12/TB40	4mm	非齐平	DC/AC NO	20...250VAC/DC	DC≤100mA/AC≤200mA	40Hz	-40...70℃	M12连接器	图4
Ni4-M12-CA41L-Q12/TB40	4mm	非齐平	DC/AC NC	20...250VAC/DC	DC≤100mA/AC≤200mA	40Hz	-40...70℃	M12连接器	图4

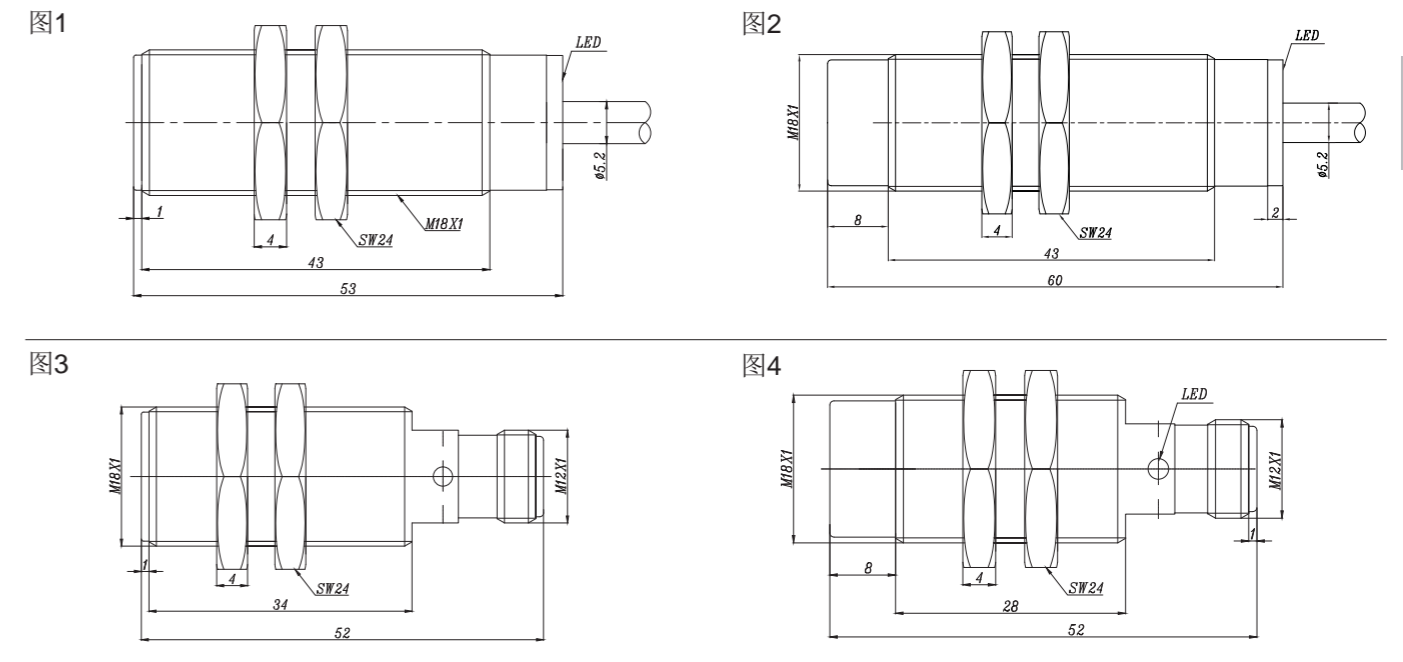
参数:

型号	额定工作距离	安装方式	输出	电源电压	额定电流	开关频率	环境温度	接线方式	机械图
Fi5-M18-OD6L/TB40	5mm	齐平	DC NO	10...30VDC	≤100mA	800Hz	-40...70℃	2米电缆	图1
Fi5-M18-CD6L/TB40	5mm	齐平	DC NC	10...30VDC	≤100mA	800Hz	-40...70℃	2米电缆	图1
Ni8-M18-OD6L/TB40	8mm	非齐平	DC NO	10...30VDC	≤100mA	500Hz	-40...70℃	2米电缆	图2
Ni8-M18-CD6L/TB40	8mm	非齐平	DC NC	10...30VDC	≤100mA	500Hz	-40...70℃	2米电缆	图2
Fi5-M18-OD6L-Q12/TB40	5mm	齐平	DC NO	10...30VDC	≤100mA	800Hz	-40...70℃	M12连接器	图3
Fi5-M18-CD6L-Q12/TB40	5mm	齐平	DC NC	10...30VDC	≤100mA	800Hz	-40...70℃	M12连接器	图3
Ni8-M18-OD6L-Q12/TB40	8mm	非齐平	DC NO	10...30VDC	≤100mA	500Hz	-40...70℃	M12连接器	图4
Ni8-M18-CD6L-Q12/TB40	8mm	非齐平	DC NC	10...30VDC	≤100mA	500Hz	-40...70℃	M12连接器	图4

机械图:



机械图:



<< 电感式传感器

温度拓展型-耐低温传感器-M18



产品说明:

金属外壳，螺纹圆柱外形，直流三线输出，耐低温-40℃，IP67防护等级，高亮LED指示灯。

温度拓展型-耐低温传感器-M18



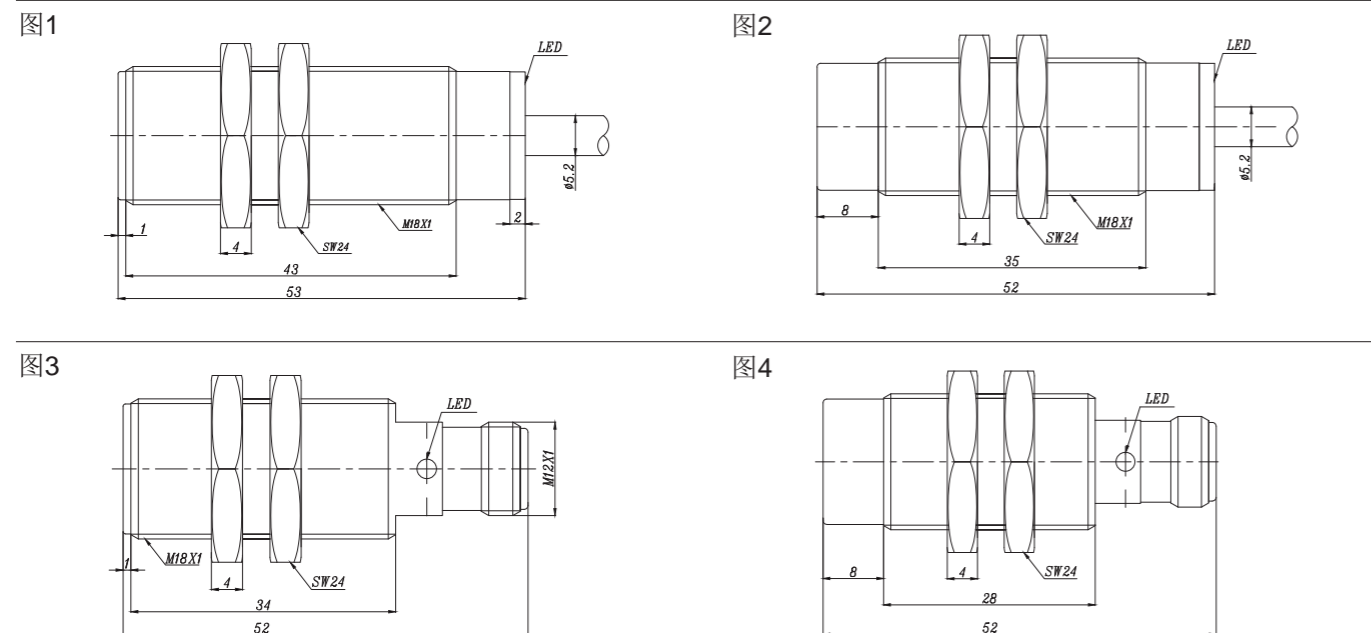
产品说明:

金属外壳，螺纹圆柱外形，交/直流两线输出，耐低温-40℃，IP67防护等级，高亮LED指示灯。

参数:

型号	额定工作距离	安装方式	输出	电源电压	额定电流	开关频率	环境温度	接线方式	机械图
Fi5-M18-OP6L/TB40	5mm	齐平	PNP NO	10...30VDC	≤200mA	800Hz	-40...70℃	2米电缆	图1
Fi5-M18-ON6L/TB40	5mm	齐平	NPN NO	10...30VDC	≤200mA	800Hz	-40...70℃	2米电缆	图1
Fi5-M18-CP6L/TB40	5mm	齐平	PNP NC	10...30VDC	≤200mA	800Hz	-40...70℃	2米电缆	图1
Fi5-M18-CN6L/TB40	5mm	齐平	NPN NC	10...30VDC	≤200mA	800Hz	-40...70℃	2米电缆	图1
Ni8-M18-OP6L/TB40	8mm	非齐平	PNP NO	10...30VDC	≤200mA	500Hz	-40...70℃	2米电缆	图2
Ni8-M18-ON6L/TB40	8mm	非齐平	NPN NO	10...30VDC	≤200mA	500Hz	-40...70℃	2米电缆	图2
Ni8-M18-CP6L/TB40	8mm	非齐平	PNP NC	10...30VDC	≤200mA	500Hz	-40...70℃	2米电缆	图2
Ni8-M18-CN6L/TB40	8mm	非齐平	NPN NC	10...30VDC	≤200mA	500Hz	-40...70℃	2米电缆	图2
Fi5-M18-OP6L-Q12/TB40	5mm	齐平	PNP NO	10...30VDC	≤200mA	800Hz	-40...70℃	M12连接器	图3
Fi5-M18-ON6L-Q12/TB40	5mm	齐平	NPN NO	10...30VDC	≤200mA	800Hz	-40...70℃	M12连接器	图3
Fi5-M18-CP6L-Q12/TB40	5mm	齐平	PNP NC	10...30VDC	≤200mA	800Hz	-40...70℃	M12连接器	图3
Fi5-M18-CN6L-Q12/TB40	5mm	齐平	NPN NC	10...30VDC	≤200mA	800Hz	-40...70℃	M12连接器	图3
Ni8-M18-OP6L-Q12/TB40	8mm	非齐平	PNP NO	10...30VDC	≤200mA	500Hz	-40...70℃	M12连接器	图4
Ni8-M18-ON6L-Q12/TB40	8mm	非齐平	NPN NO	10...30VDC	≤200mA	500Hz	-40...70℃	M12连接器	图4
Ni8-M18-CP6L-Q12/TB40	8mm	非齐平	PNP NC	10...30VDC	≤200mA	500Hz	-40...70℃	M12连接器	图4
Ni8-M18-CN6L-Q12/TB40	8mm	非齐平	NPN NC	10...30VDC	≤200mA	500Hz	-40...70℃	M12连接器	图4

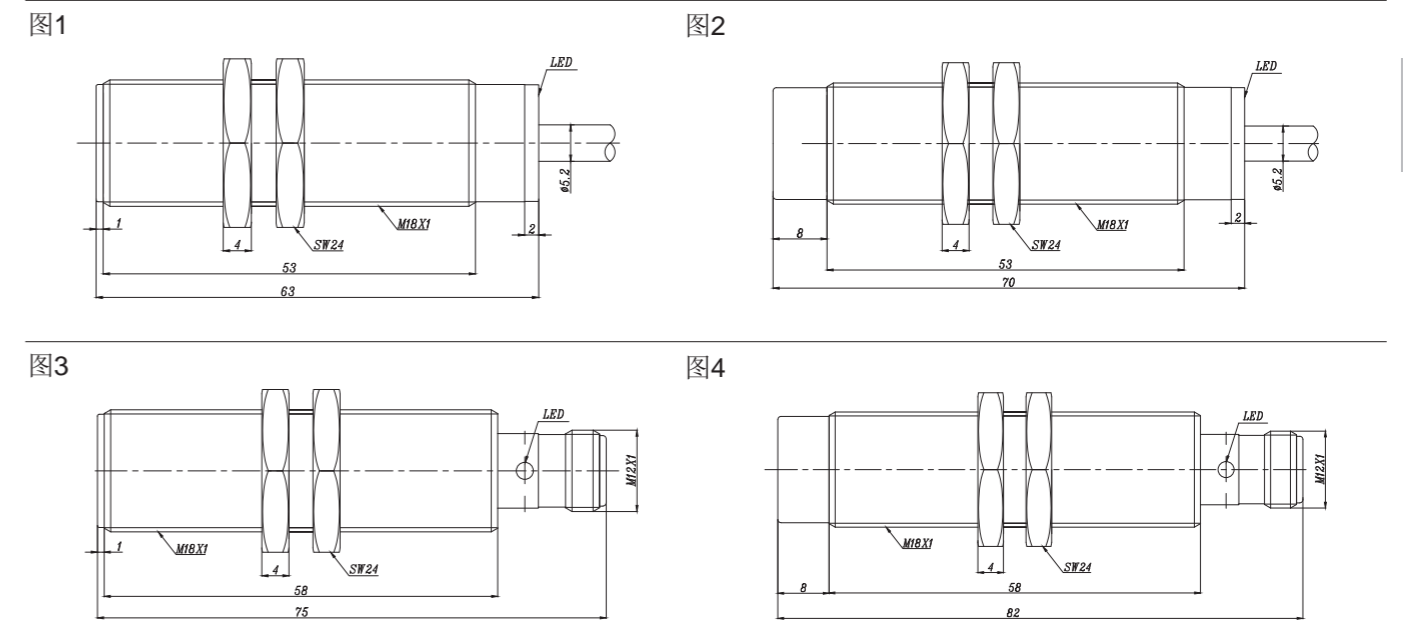
机械图:



参数:

型号	额定工作距离	安装方式	输出	电源电压	额定电流	开关频率	环境温度	接线方式	机械图
Fi5-M18-OA41L/TB40	5mm	齐平	DC/AC NO	20...250VAC/DC	DC≤100mA/AC≤200mA	40Hz	-40...70℃	2米电缆	图1
Fi5-M18-CA41L/TB40	5mm	齐平	DC/AC NC	20...250VAC/DC	DC≤100mA/AC≤200mA	40Hz	-40...70℃	2米电缆	图1
Ni8-M18-OA41L/TB40	8mm	非齐平	DC/AC NO	20...250VAC/DC	DC≤100mA/AC≤200mA	40Hz	-40...70℃	2米电缆	图2
Ni8-M18-CA41L/TB40	8mm	非齐平	DC/AC NC	20...250VAC/DC	DC≤100mA/AC≤200mA	40Hz	-40...70℃	2米电缆	图2
Fi5-M18-OA41L-Q12/TB40	5mm	齐平	DC/AC NO	20...250VAC/DC	DC≤100mA/AC≤200mA	40Hz	-40...70℃	M12连接器	图3
Fi5-M18-CA41L-Q12/TB40	5mm	齐平	DC/AC NC	20...250VAC/DC	DC≤100mA/AC≤200mA	40Hz	-40...70℃	M12连接器	图3
Ni8-M18-OA41L-Q12/TB40	8mm	非齐平	DC/AC NO	20...250VAC/DC	DC≤100mA/AC≤200mA	40Hz	-40...70℃	M12连接器	图4
Ni8-M18-CA41L-Q12/TB40	8mm	非齐平	DC/AC NC	20...250VAC/DC	DC≤100mA/AC≤200mA	40Hz	-40...70℃	M12连接器	图4

机械图:



<< 电感式传感器

温度拓展型-耐低温传感器-M30

温度拓展型-耐低温传感器-M30



产品说明:

金属外壳，螺纹圆柱外形，直流两线输出，耐低温-40℃，IP67防护等级，高亮LED指示灯。



产品说明:

金属外壳，螺纹圆柱外形，直流三线输出，耐低温-40℃，IP67防护等级，高亮LED指示灯。

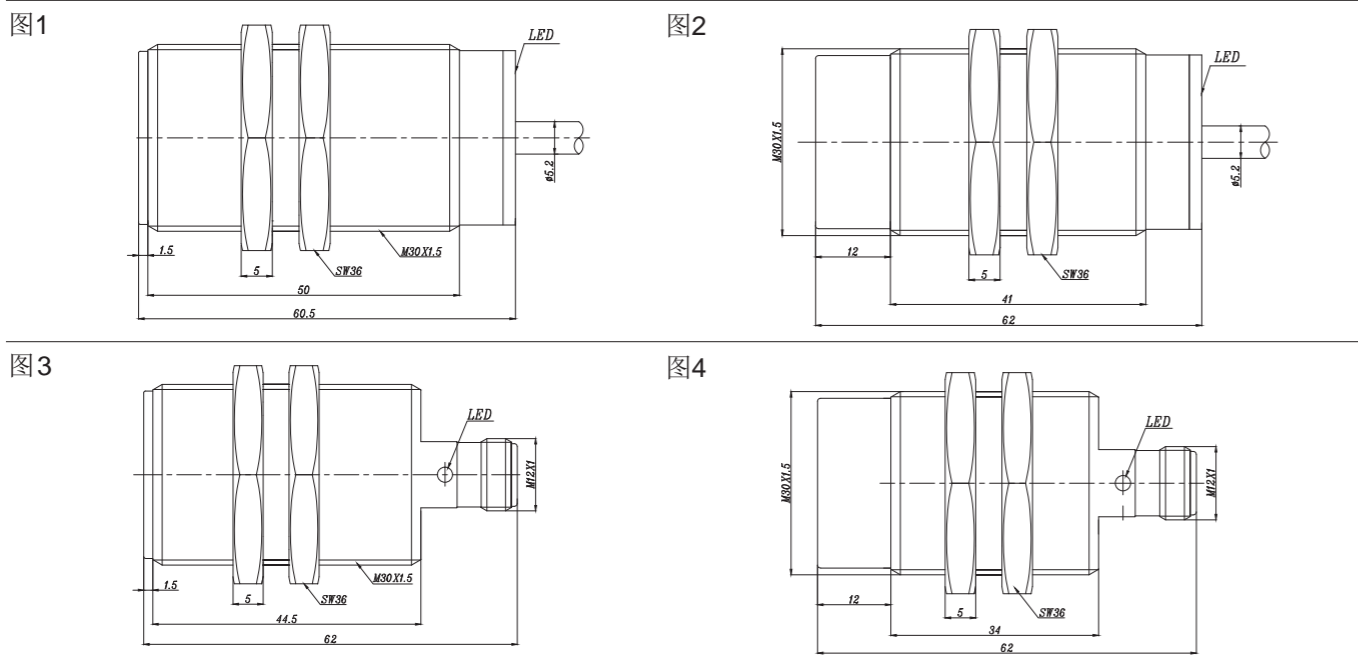
参数:

型号	额定工作距离	安装方式	输出	电源电压	额定电流	开关频率	环境温度	接线方式	机械图
Fi10-M30-OD6L/TB40	10mm	齐平	DC NO	10...30VDC	≤100mA	400Hz	-40...70℃	2米电缆	图1
Fi10-M30-CD6L/TB40	10mm	齐平	DC NC	10...30VDC	≤100mA	400Hz	-40...70℃	2米电缆	图1
Ni15-M30-OD6L/TB40	15mm	非齐平	DC NO	10...30VDC	≤100mA	200Hz	-40...70℃	2米电缆	图2
Ni15-M30-CD6L/TB40	15mm	非齐平	DC NC	10...30VDC	≤100mA	200Hz	-40...70℃	2米电缆	图2
Fi10-M30-OD6L-Q12/TB40	10mm	齐平	DC NO	10...30VDC	≤100mA	400Hz	-40...70℃	M12连接器	图3
Fi10-M30-CD6L-Q12/TB40	10mm	齐平	DC NC	10...30VDC	≤100mA	400Hz	-40...70℃	M12连接器	图3
Ni15-M30-OD6L-Q12/TB40	15mm	非齐平	DC NO	10...30VDC	≤100mA	200Hz	-40...70℃	M12连接器	图4
Ni15-M30-CD6L-Q12/TB40	15mm	非齐平	DC NC	10...30VDC	≤100mA	200Hz	-40...70℃	M12连接器	图4

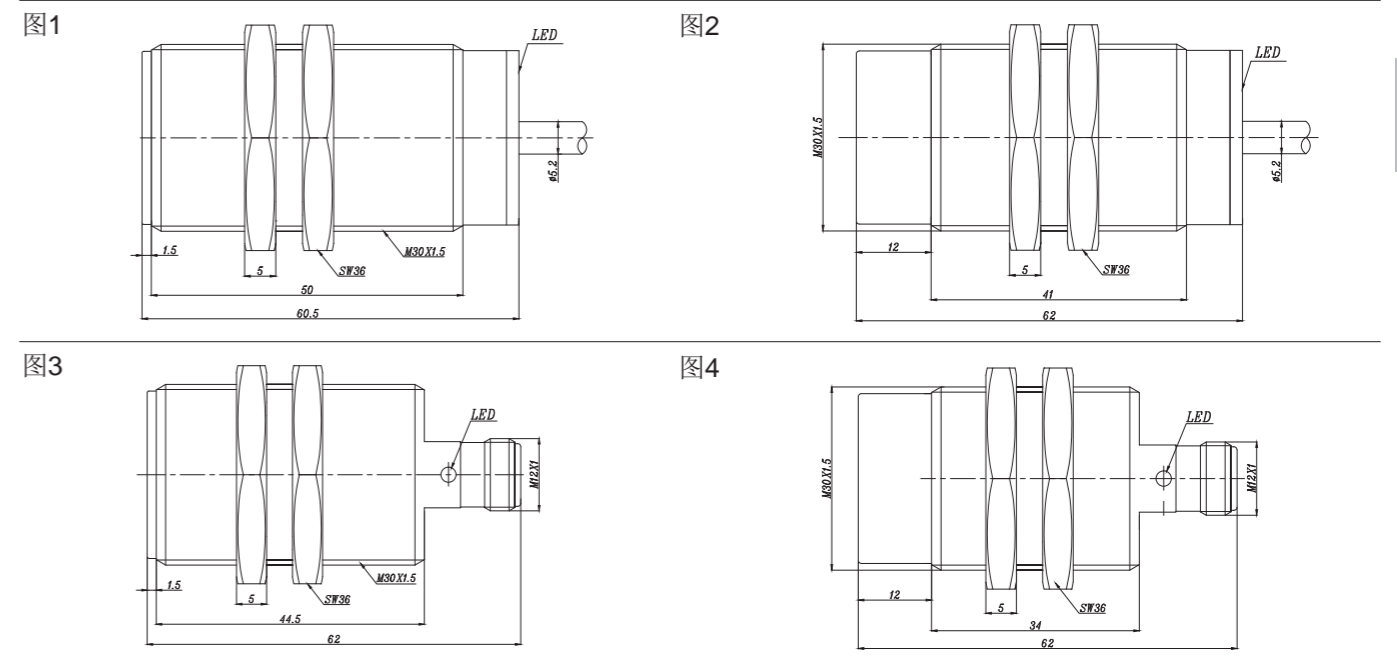
参数:

型号	额定工作距离	安装方式	输出	电源电压	额定电流	开关频率	环境温度	接线方式	机械图
Fi10-M30-OP6L/TB40	10mm	齐平	PNP NO	10...30VDC	≤200mA	400Hz	-40...70℃	2米电缆	图1
Fi10-M30-ON6L/TB40	10mm	齐平	NPN NO	10...30VDC	≤200mA	400Hz	-40...70℃	2米电缆	图1
Fi10-M30-CP6L/TB40	10mm	齐平	PNP NC	10...30VDC	≤200mA	400Hz	-40...70℃	2米电缆	图1
Fi10-M30-CN6L/TB40	10mm	齐平	NPN NC	10...30VDC	≤200mA	400Hz	-40...70℃	2米电缆	图1
Ni15-M30-OP6L/TB40	15mm	非齐平	PNP NO	10...30VDC	≤200mA	200Hz	-40...70℃	2米电缆	图2
Ni15-M30-ON6L/TB40	15mm	非齐平	NPN NO	10...30VDC	≤200mA	200Hz	-40...70℃	2米电缆	图2
Ni15-M30-CP6L/TB40	15mm	非齐平	PNP NC	10...30VDC	≤200mA	200Hz	-40...70℃	2米电缆	图2
Ni15-M30-CN6L/TB40	15mm	非齐平	NPN NC	10...30VDC	≤200mA	200Hz	-40...70℃	2米电缆	图2
Fi10-M30-OP6L-Q12/TB40	10mm	齐平	PNP NO	10...30VDC	≤200mA	400Hz	-40...70℃	M12连接器	图3
Fi10-M30-ON6L-Q12/TB40	10mm	齐平	NPN NO	10...30VDC	≤200mA	400Hz	-40...70℃	M12连接器	图3
Fi10-M30-CP6L-Q12/TB40	10mm	齐平	PNP NC	10...30VDC	≤200mA	400Hz	-40...70℃	M12连接器	图3
Fi10-M30-CN6L-Q12/TB40	10mm	齐平	NPN NC	10...30VDC	≤200mA	400Hz	-40...70℃	M12连接器	图3
Ni15-M30-OP6L-Q12/TB40	15mm	非齐平	PNP NO	10...30VDC	≤200mA	200Hz	-40...70℃	M12连接器	图4
Ni15-M30-ON6L-Q12/TB40	15mm	非齐平	NPN NO	10...30VDC	≤200mA	200Hz	-40...70℃	M12连接器	图4
Ni15-M30-CP6L-Q12/TB40	15mm	非齐平	PNP NC	10...30VDC	≤200mA	200Hz	-40...70℃	M12连接器	图4
Ni15-M30-CN6L-Q12/TB40	15mm	非齐平	NPN NC	10...30VDC	≤200mA	200Hz	-40...70℃	M12连接器	图4

机械图:



机械图:



<< 电感式传感器

温度拓展型-耐低温传感器-M30



产品说明:

金属外壳，螺纹圆柱外形，交/直流两线输出，耐低温-40℃，IP67防护等级，高亮LED指示灯。

参数:

型号	额定工作距离	安装方式	输出	电源电压	额定电流	开关频率	环境温度	接线方式	机械图
Fi10-M30-OA41L/TB40	10mm	齐平	DC/AC NO	20...250VAC/DC	DC≤100mA/AC≤200mA	40Hz	-40...70℃	2米电缆	图1
Fi10-M30-CA41L/TB40	10mm	齐平	DC/AC NC	20...250VAC/DC	DC≤100mA/AC≤200mA	40Hz	-40...70℃	2米电缆	图1
Ni15-M30-OA41L/TB40	15mm	非齐平	DC/AC NO	20...250VAC/DC	DC≤100mA/AC≤200mA	40Hz	-40...70℃	2米电缆	图2
Ni15-M30-CA41L/TB40	15mm	非齐平	DC/AC NC	20...250VAC/DC	DC≤100mA/AC≤200mA	40Hz	-40...70℃	2米电缆	图2
Fi10-M30-OA41L-Q12/TB40	10mm	齐平	DC/AC NO	20...250VAC/DC	DC≤100mA/AC≤200mA	40Hz	-40...70℃	M12连接器	图3
Fi10-M30-CA41L-Q12/TB40	10mm	齐平	DC/AC NC	20...250VAC/DC	DC≤100mA/AC≤200mA	40Hz	-40...70℃	M12连接器	图3
Ni15-M30-OA41L-Q12/TB40	15mm	非齐平	DC/AC NO	20...250VAC/DC	DC≤100mA/AC≤200mA	40Hz	-40...70℃	M12连接器	图4
Ni15-M30-CA41L-Q12/TB40	15mm	非齐平	DC/AC NC	20...250VAC/DC	DC≤100mA/AC≤200mA	40Hz	-40...70℃	M12连接器	图4

机械图:

图1

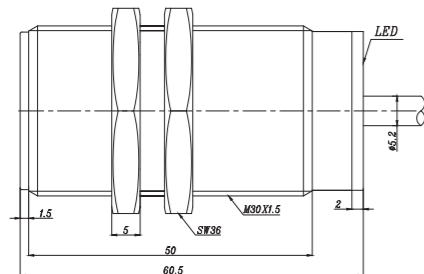


图2

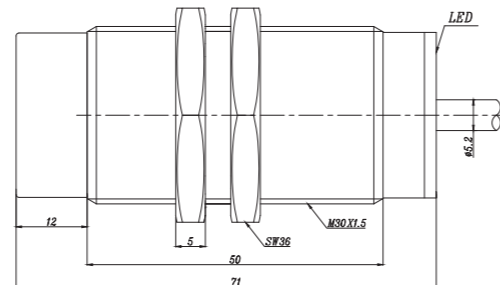


图3

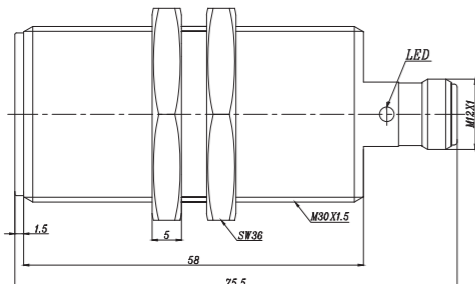
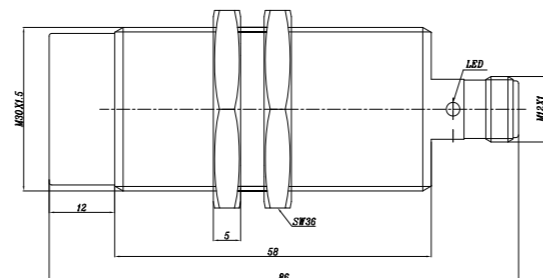


图4



温度拓展型-耐低温传感器-W40



产品说明:

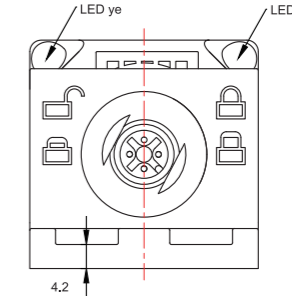
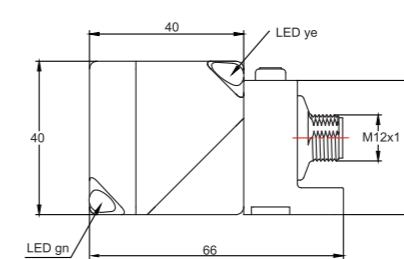
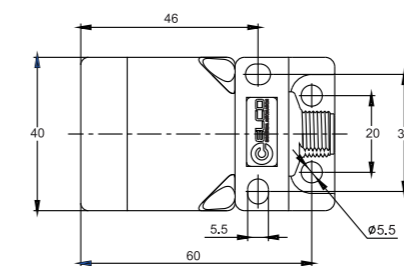
塑料外壳，标准方形，感应面方向可调，直流两线输出，耐低温-40℃，IP67防护等级，高亮LED电源及动作指示灯。

参数:

型号	额定工作距离	安装方式	输出	电源电压	额定电流	开关频率	环境温度	接线方式	机械图
Fi20-W40-OD6L-Q12/TB40	20mm	齐平	DC NO	10...30VDC	≤100mA	100Hz	-40...70℃	M12连接器	图1
Fi20-W40-CD6L-Q12/TB40	20mm	齐平	DC NC	10...30VDC	≤100mA	100Hz	-40...70℃	M12连接器	图1
Fi20-W40-OD9L-Q12/TB40	20mm	齐平	DC NO	10...60VDC	≤100mA	100Hz	-40...70℃	M12连接器	图1
Fi20-W40-CD9L-Q12/TB40	20mm	齐平	DC NC	10...60VDC	≤100mA	100Hz	-40...70℃	M12连接器	图1
Ni30-W40-OD6L-Q12/TB40	30mm	非齐平	DC NO	10...30VDC	≤100mA	150Hz	-40...70℃	M12连接器	图1
Ni30-W40-CD6L-Q12/TB40	30mm	非齐平	DC NC	10...30VDC	≤100mA	150Hz	-40...70℃	M12连接器	图1
Ni30-W40-OD9L-Q12/TB40	30mm	非齐平	DC NO	10...60VDC	≤100mA	150Hz	-40...70℃	M12连接器	图1
Ni30-W40-CD9L-Q12/TB40	30mm	非齐平	DC NC	10...60VDC	≤100mA	150Hz	-40...70℃	M12连接器	图1

机械图:

图1



<< 电感式传感器

温度拓展型-耐低温传感器-W40



产品说明:

塑料外壳，标准方形，感应面方向可调，直流三、四线输出，耐低温-40℃，IP67防护等级，高亮LED电源及动作指示灯。

温度拓展型-耐低温传感器-W40



产品说明:

塑料外壳，标准方形，感应面方向可调，交/直流两线输出，耐低温-40℃，IP67防护等级，高亮LED电源及动作指示灯。

参数:

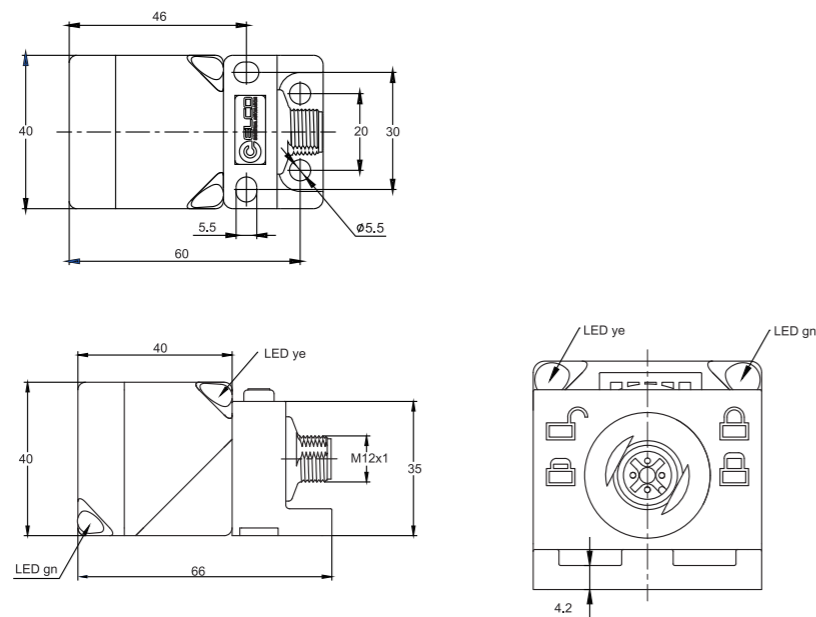
型号	额定工作距离	安装方式	输出	电源电压	额定电流	开关频率	环境温度	接线方式	机械图
Fi20-W40-ON6L-Q12/TB40	20mm	齐平	NPN NO	10...30VDC	≤200mA	150Hz	-40...70℃	M12连接器	图1
Fi20-W40-CN6L-Q12/TB40	20mm	齐平	NPN NC	10...30VDC	≤200mA	150Hz	-40...70℃	M12连接器	图1
Fi20-W40-BN6L-Q12/TB40	20mm	齐平	NPN NO+NC	10...30VDC	≤200mA	150Hz	-40...70℃	M12连接器	图1
Fi20-W40-OP6L-Q12/TB40	20mm	齐平	PNP NO	10...30VDC	≤200mA	150Hz	-40...70℃	M12连接器	图1
Fi20-W40-CP6L-Q12/TB40	20mm	齐平	PNP NC	10...30VDC	≤200mA	150Hz	-40...70℃	M12连接器	图1
Fi20-W40-BP6L-Q12/TB40	20mm	齐平	PNP NO+NC	10...30VDC	≤200mA	150Hz	-40...70℃	M12连接器	图1
Ni30-W40-ON6L-Q12/TB40	30mm	非齐平	NPN NO	10...30VDC	≤200mA	100Hz	-40...70℃	M12连接器	图1
Ni30-W40-CN6L-Q12/TB40	30mm	非齐平	NPN NC	10...30VDC	≤200mA	100Hz	-40...70℃	M12连接器	图1
Ni30-W40-BN6L-Q12/TB40	30mm	非齐平	NPN NO+NC	10...30VDC	≤200mA	100Hz	-40...70℃	M12连接器	图1
Ni30-W40-OP6L-Q12/TB40	30mm	非齐平	PNP NO	10...30VDC	≤200mA	100Hz	-40...70℃	M12连接器	图1
Ni30-W40-CP6L-Q12/TB40	30mm	非齐平	PNP NC	10...30VDC	≤200mA	100Hz	-40...70℃	M12连接器	图1
Ni30-W40-BP6L-Q12/TB40	30mm	非齐平	PNP NO+NC	10...30VDC	≤200mA	100Hz	-40...70℃	M12连接器	图1

参数:

型号	额定工作距离	安装方式	输出	电源电压	额定电流	开关频率	环境温度	接线方式	机械图
Fi20-W40-OA41L-Q12/TB40	20mm	齐平	DC/AC NO	20...250VAC/DC	DC≤100mA/AC≤200mA	20Hz	-40...70℃	M12连接器	图1
Fi20-W40-CA41L-Q12/TB40	20mm	齐平	DC/AC NO	20...250VAC/DC	DC≤100mA/AC≤200mA	20Hz	-40...70℃	M12连接器	图1
Ni30-W40-OA41L-Q12/TB40	30mm	非齐平	DC/AC NC	20...250VAC/DC	DC≤100mA/AC≤200mA	20Hz	-40...70℃	M12连接器	图1
Ni30-W40-CA41L-Q12/TB40	30mm	非齐平	DC/AC NC	20...250VAC/DC	DC≤100mA/AC≤200mA	20Hz	-40...70℃	M12连接器	图1

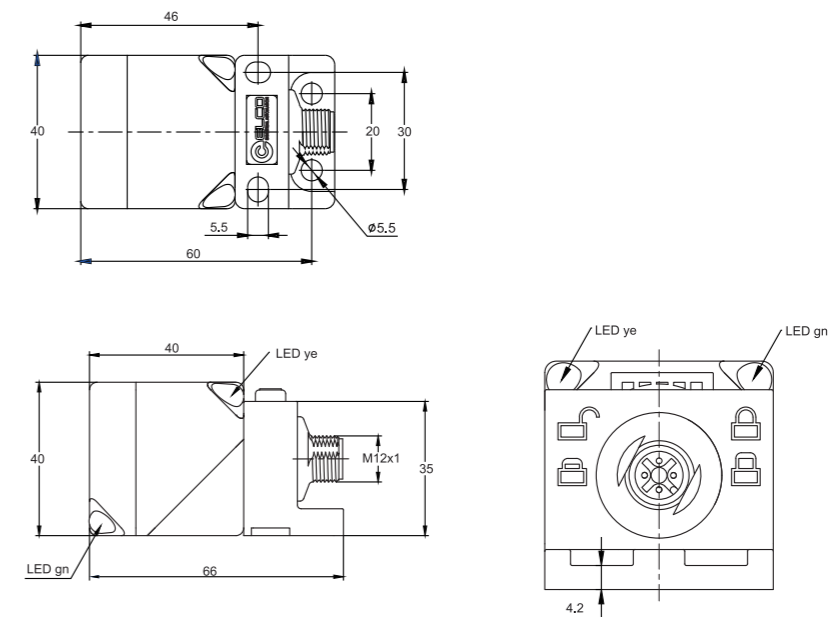
机械图:

图1



机械图:

图1



<< 电感式传感器

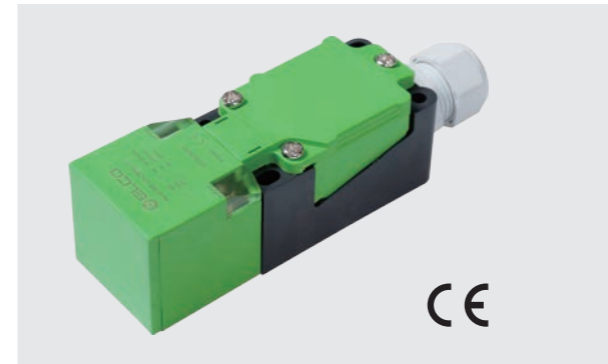
温度拓展型-耐低温传感器-WL40

温度拓展型-耐低温传感器-WL40



产品说明:

塑料外壳, 长方形尺寸, 直流两线输出, 耐低温-40°C, IP67 防护等级, 高亮LED电源及动作指示灯。



产品说明:

塑料外壳, 长方形尺寸, 直流三、四线输出, 耐低温-40°C, IP67 防护等级, 高亮LED电源及动作指示灯。

参数:

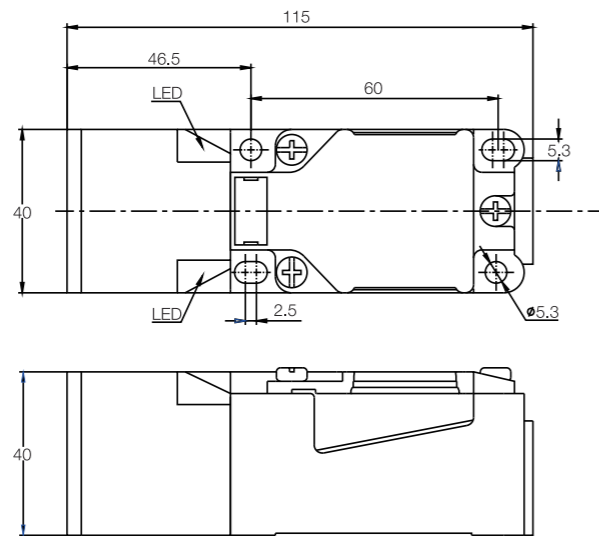
型号	额定工作距离	安装方式	输出	电源电压	额定电流	开关频率	环境温度	接线方式	机械图
Fi15-WL40-OD6L-Q/TB40	15mm	齐平	DC NO	10...30VDC	≤100mA	150Hz	-40...70°C	接线端子	图1
Ni20-WL40-OD6L-Q/TB40	20mm	非齐平	DC NO	10...30VDC	≤100mA	150Hz	-40...70°C	接线端子	图1
Fi15-WL40-CD6L-Q/TB40	15mm	齐平	DC NC	10...30VDC	≤100mA	150Hz	-40...70°C	接线端子	图1
Ni20-WL40-CD6L-Q/TB40	20mm	非齐平	DC NC	10...30VDC	≤100mA	150Hz	-40...70°C	接线端子	图1
Fi15-WL40-OD9L-Q/TB40	15mm	齐平	DC NO	10...60VDC	≤100mA	150Hz	-40...70°C	接线端子	图1
Ni20-WL40-OD9L-Q/TB40	20mm	非齐平	DC NO	10...60VDC	≤100mA	150Hz	-40...70°C	接线端子	图1
Fi15-WL40-CD9L-Q/TB40	15mm	齐平	DC NC	10...60VDC	≤100mA	150Hz	-40...70°C	接线端子	图1
Ni20-WL40-CD9L-Q/TB40	20mm	非齐平	DC NC	10...60VDC	≤100mA	150Hz	-40...70°C	接线端子	图1

参数:

型号	额定工作距离	安装方式	输出	电源电压	额定电流	开关频率	环境温度	接线方式	机械图
Fi15-WL40-ON6L-Q/TB40	15mm	齐平	NPN NO	10...30VDC	≤200mA	150Hz	-40...70°C	接线端子	图1
Fi15-WL40-CN6L-Q/TB40	15mm	齐平	NPN NC	10...30VDC	≤200mA	150Hz	-40...70°C	接线端子	图1
Fi15-WL40-BN6L-Q/TB40	15mm	齐平	NPN NO+NC	10...30VDC	≤200mA	150Hz	-40...70°C	接线端子	图1
Fi15-WL40-OP6L-Q/TB40	15mm	齐平	PNP NO	10...30VDC	≤200mA	150Hz	-40...70°C	接线端子	图1
Fi15-WL40-CP6L-Q/TB40	15mm	齐平	PNP NC	10...30VDC	≤200mA	150Hz	-40...70°C	接线端子	图1
Fi15-WL40-BP6L-Q/TB40	15mm	齐平	PNP NO+NC	10...30VDC	≤200mA	150Hz	-40...70°C	接线端子	图1
Ni20-WL40-ON6L-Q/TB40	20mm	非齐平	NPN NO	10...30VDC	≤200mA	150Hz	-40...70°C	接线端子	图1
Ni20-WL40-CN6L-Q/TB40	20mm	非齐平	NPN NC	10...30VDC	≤200mA	150Hz	-40...70°C	接线端子	图1
Ni20-WL40-BN6L-Q/TB40	20mm	非齐平	NPN NO+NC	10...30VDC	≤200mA	150Hz	-40...70°C	接线端子	图1
Ni20-WL40-OP6L-Q/TB40	20mm	非齐平	PNP NO	10...30VDC	≤200mA	150Hz	-40...70°C	接线端子	图1
Ni20-WL40-CP6L-Q/TB40	20mm	非齐平	PNP NC	10...30VDC	≤200mA	150Hz	-40...70°C	接线端子	图1
Ni20-WL40-BP6L-Q/TB40	20mm	非齐平	PNP NO+NC	10...30VDC	≤200mA	150Hz	-40...70°C	接线端子	图1

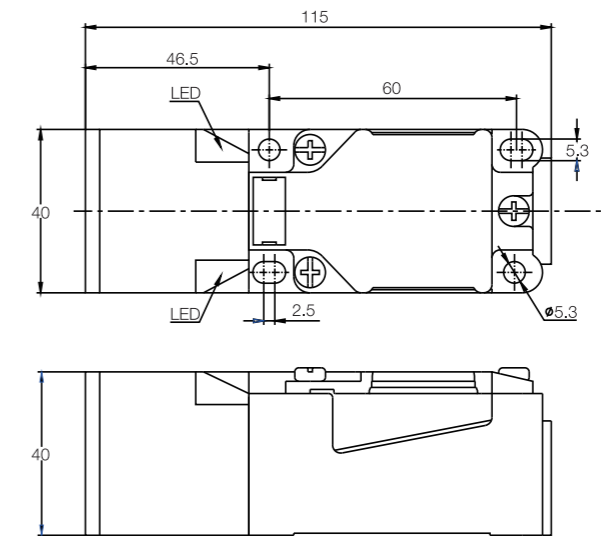
机械图:

图1



机械图:

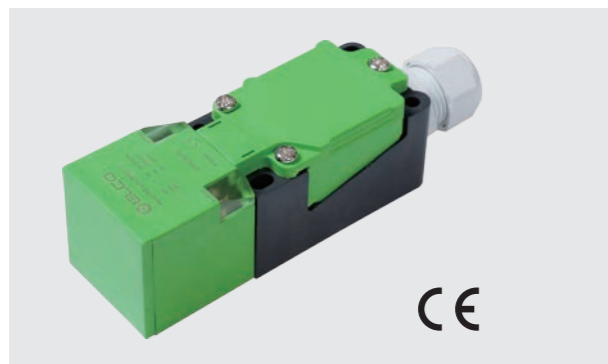
图1



<< 电感式传感器

温度拓展型-耐低温传感器-WL40

温度拓展型-耐低温传感器-W80



产品说明:

塑料外壳, 长方形尺寸, 交/直流两线输出, 耐低温-40℃, IP67 防护等级, 高亮LED电源及动作指示灯。



产品说明:

塑料外壳, 标准方形, 直流两线输出, 宽电压范围, 耐低温-40℃, IP67 防护等级, 高亮LED电源及动作指示灯。

参数:

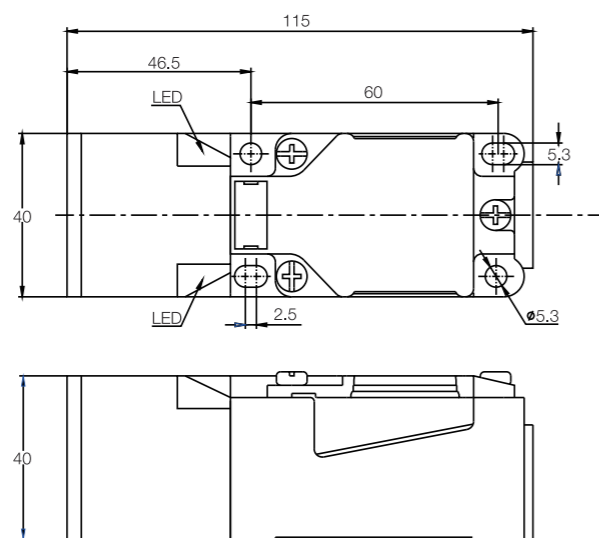
型号	额定工作距离	安装方式	输出	电源电压	额定电流	开关频率	环境温度	接线方式	机械图
Fi15-WL40-OA41L-Q/TB40	15mm	齐平	DC/AC NO	20...250VAC/DC	DC≤100mA/AC≤200mA	20Hz	-40...70℃	接线端子	图1
Ni20-WL40-OA41L-Q/TB40	20mm	非齐平	DC/AC NC	20...250VAC/DC	DC≤100mA/AC≤200mA	20Hz	-40...70℃	接线端子	图1
Fi15-WL40-VA41L-Q/TB40	15mm	齐平	DC/AC NO/NC	20...250VAC/DC	DC≤100mA/AC≤200mA	20Hz	-40...70℃	接线端子	图1
Ni20-WL40-VA41L-Q/TB40	20mm	非齐平	DC/AC NO/NC	20...250VAC/DC	DC≤100mA/AC≤200mA	20Hz	-40...70℃	接线端子	图1

参数:

型号	额定工作距离	安装方式	输出	电源电压	额定电流	开关频率	环境温度	接线方式	机械图
Fi40-W80-OD6L-Q/TB40	40mm	齐平	DC NO	10...30VDC	≤100mA	50Hz	-40...70℃	接线端子	图1
Ni50-W80-OD6L-Q/TB40	50mm	非齐平	DC NO	10...30VDC	≤100mA	30Hz	-40...70℃	接线端子	图1
Fi40-W80-CD6L-Q/TB40	40mm	齐平	DC NC	10...30VDC	≤100mA	50Hz	-40...70℃	接线端子	图1
Ni50-W80-CD6L-Q/TB40	50mm	非齐平	DC NC	10...30VDC	≤100mA	30Hz	-40...70℃	接线端子	图1
Fi40-W80-OD6L-Q12/TB40	40mm	齐平	DC NO	10...30VDC	≤100mA	50Hz	-40...70℃	M12连接器	图2
Ni50-W80-OD6L-Q12/TB40	50mm	非齐平	DC NO	10...30VDC	≤100mA	30Hz	-40...70℃	M12连接器	图2
Fi40-W80-CD6L-Q12/TB40	40mm	齐平	DC NC	10...30VDC	≤100mA	50Hz	-40...70℃	M12连接器	图2
Ni50-W80-CD6L-Q12/TB40	50mm	非齐平	DC NC	10...30VDC	≤100mA	30Hz	-40...70℃	M12连接器	图2
Fi40-W80-OD9L-Q/TB40	40mm	齐平	DC NO	10...60VDC	≤100mA	50Hz	-40...70℃	接线端子	图1
Ni50-W80-OD9L-Q/TB40	50mm	非齐平	DC NO	10...60VDC	≤100mA	30Hz	-40...70℃	接线端子	图1
Fi40-W80-CD9L-Q/TB40	40mm	齐平	DC NC	10...60VDC	≤100mA	50Hz	-40...70℃	接线端子	图1
Ni50-W80-CD9L-Q/TB40	50mm	非齐平	DC NC	10...60VDC	≤100mA	30Hz	-40...70℃	接线端子	图1
Fi40-W80-OD9L-Q12/TB40	40mm	齐平	DC NO	10...60VDC	≤100mA	50Hz	-40...70℃	M12连接器	图2
Ni50-W80-OD9L-Q12/TB40	50mm	非齐平	DC NO	10...60VDC	≤100mA	30Hz	-40...70℃	M12连接器	图2
Fi40-W80-CD9L-Q12/TB40	40mm	齐平	DC NC	10...60VDC	≤100mA	50Hz	-40...70℃	M12连接器	图2
Ni50-W80-CD9L-Q12/TB40	50mm	非齐平	DC NC	10...60VDC	≤100mA	30Hz	-40...70℃	M12连接器	图2

机械图:

图1



机械图:

图1

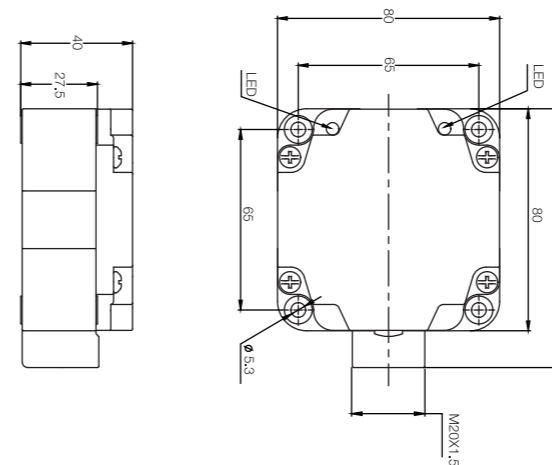
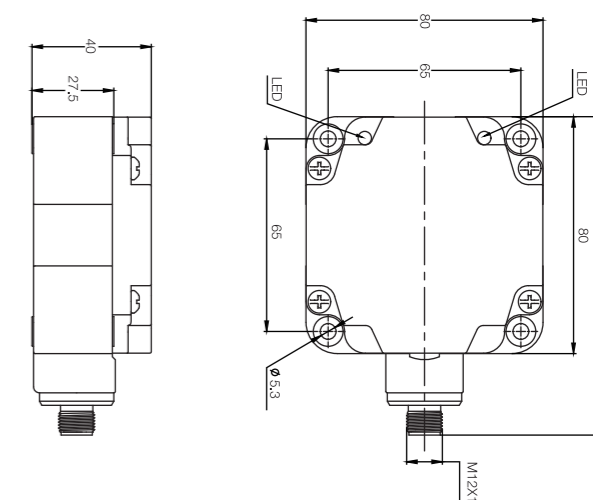


图2



<< 电感式传感器

温度拓展型-耐低温传感器-W80



产品说明:

塑料外壳, 标准方形, 直流三、四线线输出, 耐低温-40℃, IP67防护等级, 高亮LED电源及动作指示灯。

温度拓展型-耐低温传感器-W80



产品说明:

塑料外壳, 标准方形, 直流三、四线线输出, 耐低温-40℃, IP67防护等级, 高亮LED电源及动作指示灯。

参数:

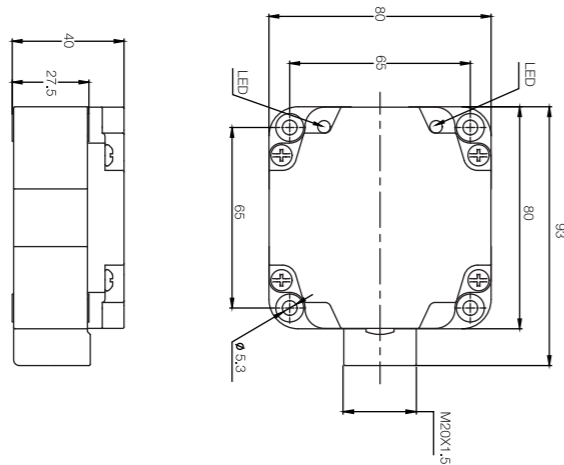
型号	额定工作距离	安装方式	输出	电源电压	额定电流	开关频率	环境温度	接线方式	机械图
Fi40-W80-ON6L-Q/TB40	40mm	齐平	NPN NO	10...30VDC	≤200mA	50Hz	-40...70℃	接线端子	图1
Fi40-W80-CN6L-Q/TB40	40mm	齐平	NPN NC	10...30VDC	≤200mA	50Hz	-40...70℃	接线端子	图1
Fi40-W80-BN6L-Q/TB40	40mm	齐平	NPN NO+NC	10...30VDC	≤200mA	50Hz	-40...70℃	接线端子	图1
Fi40-W80-OP6L-Q/TB40	40mm	齐平	PNP NO	10...30VDC	≤200mA	50Hz	-40...70℃	接线端子	图1
Fi40-W80-CP6L-Q/TB40	40mm	齐平	PNP NC	10...30VDC	≤200mA	50Hz	-40...70℃	接线端子	图1
Fi40-W80-BP6L-Q/TB40	40mm	齐平	PNP NO+NC	10...30VDC	≤200mA	50Hz	-40...70℃	接线端子	图1
Ni50-W80-ON6L-Q/TB40	50mm	非齐平	NPN NO	10...30VDC	≤200mA	30Hz	-40...70℃	接线端子	图1
Ni50-W80-CN6L-Q/TB40	50mm	非齐平	NPN NC	10...30VDC	≤200mA	30Hz	-40...70℃	接线端子	图1
Ni50-W80-BN6L-Q/TB40	50mm	非齐平	NPN NO+NC	10...30VDC	≤200mA	30Hz	-40...70℃	接线端子	图1
Ni50-W80-OP6L-Q/TB40	50mm	非齐平	PNP NO	10...30VDC	≤200mA	30Hz	-40...70℃	接线端子	图1
Ni50-W80-CP6L-Q/TB40	50mm	非齐平	PNP NC	10...30VDC	≤200mA	30Hz	-40...70℃	接线端子	图1
Ni50-W80-BP6L-Q/TB40	50mm	非齐平	PNP NO+NC	10...30VDC	≤200mA	30Hz	-40...70℃	接线端子	图1

参数:

型号	额定工作距离	安装方式	输出	电源电压	额定电流	开关频率	环境温度	接线方式	机械图
Fi40-W80-ON6L-Q12/TB40	40mm	齐平	NPN NO	10...30VDC	≤200mA	50Hz	-40...70℃	接线端子	图1
Fi40-W80-CN6L-Q12/TB40	40mm	齐平	NPN NC	10...30VDC	≤200mA	50Hz	-40...70℃	接线端子	图1
Fi40-W80-BN6L-Q12/TB40	40mm	齐平	NPN NO+NC	10...30VDC	≤200mA	50Hz	-40...70℃	接线端子	图1
Fi40-W80-OP6L-Q12/TB40	40mm	齐平	PNP NO	10...30VDC	≤200mA	50Hz	-40...70℃	接线端子	图1
Fi40-W80-CP6L-Q12/TB40	40mm	齐平	PNP NC	10...30VDC	≤200mA	50Hz	-40...70℃	接线端子	图1
Fi40-W80-BP6L-Q12/TB40	40mm	齐平	PNP NO+NC	10...30VDC	≤200mA	50Hz	-40...70℃	接线端子	图1
Ni50-W80-ON6L-Q12/TB40	50mm	非齐平	NPN NO	10...30VDC	≤200mA	30Hz	-40...70℃	接线端子	图1
Ni50-W80-CN6L-Q12/TB40	50mm	非齐平	NPN NC	10...30VDC	≤200mA	30Hz	-40...70℃	接线端子	图1
Ni50-W80-BN6L-Q12/TB40	50mm	非齐平	NPN NO+NC	10...30VDC	≤200mA	30Hz	-40...70℃	接线端子	图1
Ni50-W80-OP6L-Q12/TB40	50mm	非齐平	PNP NO	10...30VDC	≤200mA	30Hz	-40...70℃	接线端子	图1
Ni50-W80-CP6L-Q12/TB40	50mm	非齐平	PNP NC	10...30VDC	≤200mA	30Hz	-40...70℃	接线端子	图1
Ni50-W80-BP6L-Q12/TB40	50mm	非齐平	PNP NO+NC	10...30VDC	≤200mA	30Hz	-40...70℃	接线端子	图1

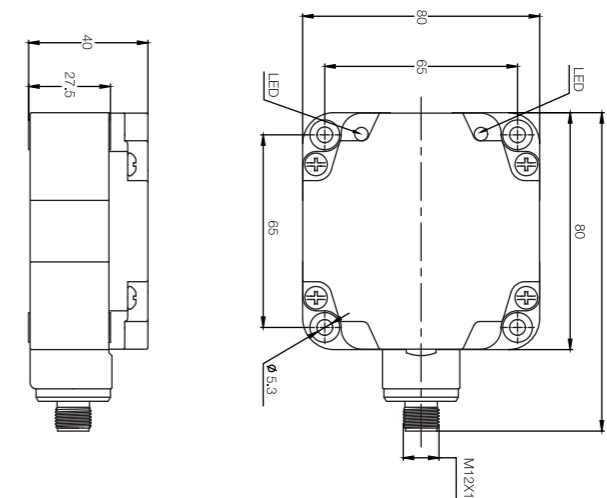
机械图:

图1



机械图:

图1



<< 电感式传感器

温度拓展型-耐低温传感器-W80



产品说明:

塑料外壳, 标准方形, 交/直流两线输出, 耐低温-40℃, IP67 防护等级, 高亮LED电源及动作指示灯。

参数:

型号	额定工作距离	安装方式	输出	电源电压	额定电流	开关频率	环境温度	接线方式	机械图
Fi40-W80-OA41L-Q/TB40	40mm	齐平	DC/AC NO	20...250VAC/DC	DC≤100mA/AC≤200mA	20Hz	-40...70℃	接线端子	图1
Fi40-W80-CA41L-Q/TB40	40mm	齐平	DC/AC NC	20...250VAC/DC	DC≤100mA/AC≤200mA	20Hz	-40...70℃	接线端子	图1
Fi40-W80-VA41L-Q/TB40	40mm	齐平	DC/AC NO+NC	20...250VAC/DC	DC≤100mA/AC≤200mA	20Hz	-40...70℃	接线端子	图1
Ni50-W80-OA41L-Q/TB40	50mm	非齐平	DC/AC NO	20...250VAC/DC	DC≤100mA/AC≤200mA	20Hz	-40...70℃	接线端子	图1
Ni50-W80-CA41L-Q/TB40	50mm	非齐平	DC/AC NC	20...250VAC/DC	DC≤100mA/AC≤200mA	20Hz	-40...70℃	接线端子	图1
Ni50-W80-VA41L-Q/TB40	50mm	非齐平	DC/AC NO+NC	20...250VAC/DC	DC≤100mA/AC≤200mA	20Hz	-40...70℃	接线端子	图1
Fi40-W80-OA41L-Q12/TB40	40mm	齐平	DC/AC NO	20...250VAC/DC	DC≤100mA/AC≤200mA	20Hz	-40...70℃	M12连接器	图2
Fi40-W80-CA41L-Q12/TB40	40mm	齐平	DC/AC NC	20...250VAC/DC	DC≤100mA/AC≤200mA	20Hz	-40...70℃	M12连接器	图2
Fi40-W80-VA41L-Q12/TB40	40mm	齐平	DC/AC NO+NC	20...250VAC/DC	DC≤100mA/AC≤200mA	20Hz	-40...70℃	M12连接器	图2
Ni50-W80-OA41L-Q12/TB40	50mm	非齐平	DC/AC NO	20...250VAC/DC	DC≤100mA/AC≤200mA	20Hz	-40...70℃	M12连接器	图2
Ni50-W80-CA41L-Q12/TB40	50mm	非齐平	DC/AC NC	20...250VAC/DC	DC≤100mA/AC≤200mA	20Hz	-40...70℃	M12连接器	图2
Ni50-W80-VA41L-Q12/TB40	50mm	非齐平	DC/AC NO+NC	20...250VAC/DC	DC≤100mA/AC≤200mA	20Hz	-40...70℃	M12连接器	图2

机械图:

图1

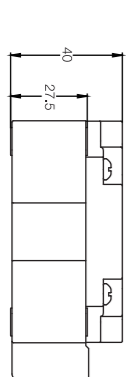
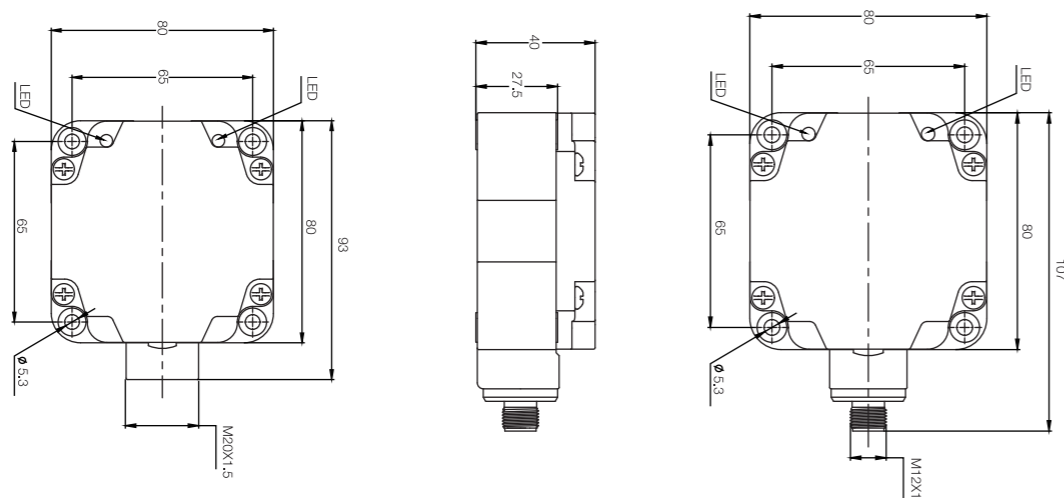


图2



温度拓展型-耐低温传感器-W80



产品说明:

塑料外壳, 标准方形, 直流两线输出, 宽电压范围, 耐低温-40℃, IP67 防护等级, 高亮LED电源及动作指示灯。

参数:

型号	额定工作距离	安装方式	输出	电源电压	额定电流	开关频率	环境温度	接线方式	机械图
Fi50-W80-OD6L-Q/TB40	50mm	齐平	DC NO	10...30VDC	≤100mA	50Hz	-40...70℃	接线端子	图1
Ni70-W80-OD6L-Q/TB40	70mm	非齐平	DC NO	10...30VDC	≤100mA	30Hz	-40...70℃	接线端子	图1
Fi50-W80-CD6L-Q/TB40	50mm	齐平	DC NC	10...30VDC	≤100mA	50Hz	-40...70℃	接线端子	图1
Ni70-W80-CD6L-Q/TB40	70mm	非齐平	DC NC	10...30VDC	≤100mA	30Hz	-40...70℃	接线端子	图1
Fi50-W80-OD6L-Q12/TB40	50mm	齐平	DC NO	10...30VDC	≤100mA	50Hz	-40...70℃	M12连接器	图2
Ni70-W80-OD6L-Q12/TB40	70mm	非齐平	DC NO	10...30VDC	≤100mA	30Hz	-40...70℃	M12连接器	图2
Fi50-W80-CD6L-Q12/TB40	50mm	齐平	DC NC	10...30VDC	≤100mA	50Hz	-40...70℃	M12连接器	图2
Ni70-W80-CD6L-Q12/TB40	70mm	非齐平	DC NC	10...30VDC	≤100mA	30Hz	-40...70℃	M12连接器	图2
Fi50-W80-OD9L-Q/TB40	50mm	齐平	DC NO	10...60VDC	≤100mA	50Hz	-40...70℃	接线端子	图1
Ni70-W80-OD9L-Q/TB40	70mm	非齐平	DC NO	10...60VDC	≤100mA	30Hz	-40...70℃	接线端子	图1
Fi50-W80-CD9L-Q/TB40	50mm	齐平	DC NC	10...60VDC	≤100mA	50Hz	-40...70℃	接线端子	图1
Ni70-W80-CD9L-Q/TB40	70mm	非齐平	DC NC	10...60VDC	≤100mA	30Hz	-40...70℃	接线端子	图1
Fi50-W80-OD9L-Q12/TB40	50mm	齐平	DC NO	10...60VDC	≤100mA	50Hz	-40...70℃	M12连接器	图2
Ni70-W80-OD9L-Q12/TB40	70mm	非齐平	DC NO	10...60VDC	≤100mA	30Hz	-40...70℃	M12连接器	图2
Fi50-W80-CD9L-Q12/TB40	50mm	齐平	DC NC	10...60VDC	≤100mA	50Hz	-40...70℃	M12连接器	图2
Ni70-W80-CD9L-Q12/TB40	70mm	非齐平	DC NC	10...60VDC	≤100mA	30Hz	-40...70℃	M12连接器	图2

机械图:

图1

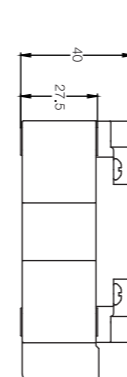
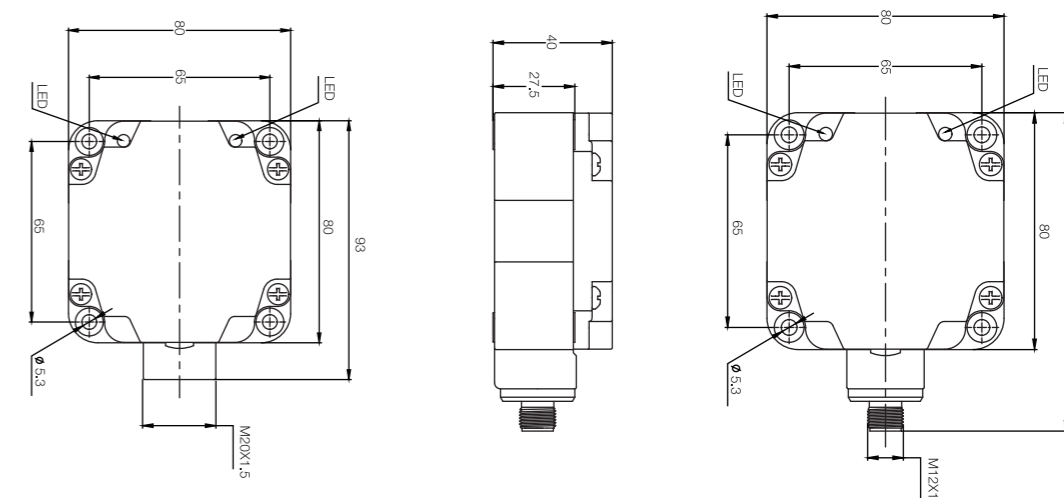


图2



<< 电感式传感器

温度拓展型-耐低温传感器-W80



产品说明:

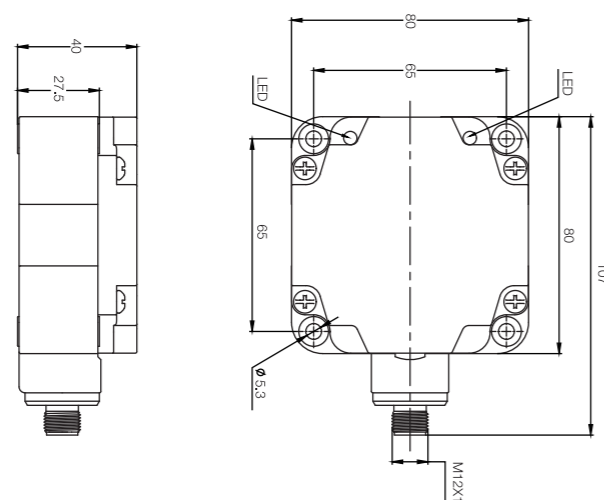
塑料外壳，标准方形，直流三、四线线输出，耐低温-40℃，IP67防护等级，高亮LED电源及动作指示灯。

参数:

型号	额定工作距离	安装方式	输出	电源电压	额定电流	开关频率	环境温度	接线方式	机械图
Fi50-W80-ON6L-Q12/TB40	50mm	齐平	NPN NO	10...30VDC	≤200mA	50Hz	-40...70℃	M12连接器	图1
Fi50-W80-CN6L-Q12/TB40	50mm	齐平	NPN NC	10...30VDC	≤200mA	50Hz	-40...70℃	M12连接器	图1
Fi50-W80-BN6L-Q12/TB40	50mm	齐平	NPN NO+NC	10...30VDC	≤200mA	50Hz	-40...70℃	M12连接器	图1
Fi50-W80-OP6L-Q12/TB40	50mm	齐平	PNP NO	10...30VDC	≤200mA	50Hz	-40...70℃	M12连接器	图1
Fi50-W80-CP6L-Q12/TB40	50mm	齐平	PNP NC	10...30VDC	≤200mA	50Hz	-40...70℃	M12连接器	图1
Fi50-W80-BP6L-Q12/TB40	50mm	齐平	PNP NO+NC	10...30VDC	≤200mA	50Hz	-40...70℃	M12连接器	图1
Ni70-W80-ON6L-Q12/TB40	70mm	非齐平	NPN NO	10...30VDC	≤200mA	30Hz	-40...70℃	M12连接器	图1
Ni70-W80-CN6L-Q12/TB40	70mm	非齐平	NPN NC	10...30VDC	≤200mA	30Hz	-40...70℃	M12连接器	图1
Ni70-W80-BN6L-Q12/TB40	70mm	非齐平	NPN NO+NC	10...30VDC	≤200mA	30Hz	-40...70℃	M12连接器	图1
Ni70-W80-OP6L-Q12/TB40	70mm	非齐平	PNP NO	10...30VDC	≤200mA	30Hz	-40...70℃	M12连接器	图1
Ni70-W80-CP6L-Q12/TB40	70mm	非齐平	PNP NC	10...30VDC	≤200mA	30Hz	-40...70℃	M12连接器	图1
Ni70-W80-BP6L-Q12/TB40	70mm	非齐平	PNP NO+NC	10...30VDC	≤200mA	30Hz	-40...70℃	M12连接器	图1

机械图:

图1



温度拓展型-耐低温传感器-W80



产品说明:

塑料外壳，标准方形，交/直流两线输出，宽电压范围，耐低温-40℃，IP67防护等级，高亮LED电源及动作指示灯。

参数:

型号	额定工作距离	安装方式	输出	电源电压	额定电流	开关频率	环境温度	接线方式	机械图
Fi50-W80-OA41L-Q/TB40	50mm	齐平	DC/AC NO	20...250VAC/DC	DC≤100mA/AC≤200mA	20Hz	-40...70℃	接线端子	图1
Fi50-W80-VA41L-Q/TB40	50mm	齐平	DC/AC NC	20...250VAC/DC	DC≤100mA/AC≤200mA	20Hz	-40...70℃	接线端子	图1
Ni70-W80-OA41L-Q/TB40	70mm	非齐平	DC/AC NO/NC	20...250VAC/DC	DC≤100mA/AC≤200mA	20Hz	-40...70℃	接线端子	图1
Ni70-W80-VA41L-Q/TB40	70mm	非齐平	DC/AC NO/NC	20...250VAC/DC	DC≤100mA/AC≤200mA	20Hz	-40...70℃	接线端子	图1
Fi50-W80-OA41L-Q12/TB40	50mm	齐平	DC/AC NO	20...250VAC/DC	DC≤100mA/AC≤200mA	20Hz	-40...70℃	M12连接器	图2
Fi50-W80-VA41L-Q12/TB40	50mm	齐平	DC/AC NC	20...250VAC/DC	DC≤100mA/AC≤200mA	20Hz	-40...70℃	M12连接器	图2
Ni70-W80-OA41L-Q12/TB40	70mm	非齐平	DC/AC NO/NC	20...250VAC/DC	DC≤100mA/AC≤200mA	20Hz	-40...70℃	M12连接器	图2
Ni70-W80-VA41L-Q12/TB40	70mm	非齐平	DC/AC NO/NC	20...250VAC/DC	DC≤100mA/AC≤200mA	20Hz	-40...70℃	M12连接器	图2

机械图:

图1

图2

