

# << 电感式传感器

All-Metal全金属封装型-M08



### 产品说明:

不锈钢一体式封装外壳，螺纹圆柱外形，直流两线输出，IP67防护等级，高亮LED指示灯，PUR材质电缆（电缆型）。

### 参数:

型号	额定工作距离	安装方式	输出	电源电压	额定电流	开关频率	环境温度	接线方式	机械图
FI1-AM08-OD6L	1mm	齐平	NO DC	10...30VDC	≤100mA	200Hz	-25...70℃	2米电缆	图1
FI1-AM08-CD6L	1mm	齐平	NC DC	10...30VDC	≤100mA	200Hz	-25...70℃	2米电缆	图1
NI2-AM08-OD6L	2mm	非齐平	NO DC	10...30VDC	≤100mA	200Hz	-25...70℃	2米电缆	图2
NI2-AM08-CD6L	2mm	非齐平	NC DC	10...30VDC	≤100mA	200Hz	-25...70℃	2米电缆	图2

### 机械图:

图1

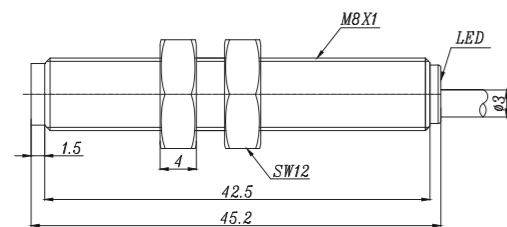
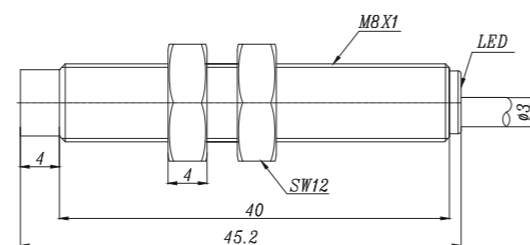


图2



All-Metal全金属封装型-M08



### 产品说明:

不锈钢一体式封装外壳，螺纹圆柱外形，直流三线输出，IP67防护等级，高亮LED指示灯，PUR材质电缆（电缆型）。

### 参数:

型号	额定工作距离	安装方式	输出	电源电压	额定电流	开关频率	环境温度	接线方式	机械图
FI1-AM08-ON6L	1mm	齐平	NO NPN	10...30VDC	≤200mA	200Hz	-25...70℃	2米电缆	图1
FI1-AM08-CN6L	1mm	齐平	NC NPN	10...30VDC	≤200mA	200Hz	-25...70℃	2米电缆	图1
FI1-AM08-OP6L	1mm	齐平	NO PNP	10...30VDC	≤200mA	200Hz	-25...70℃	2米电缆	图1
FI1-AM08-CP6L	1mm	齐平	NC PNP	10...30VDC	≤200mA	200Hz	-25...70℃	2米电缆	图1
NI2-AM08-ON6L	2mm	非齐平	NO NPN	10...30VDC	≤200mA	200Hz	-25...70℃	2米电缆	图2
NI2-AM08-CN6L	2mm	非齐平	NC NPN	10...30VDC	≤200mA	200Hz	-25...70℃	2米电缆	图2
NI2-AM08-OP6L	2mm	非齐平	NO PNP	10...30VDC	≤200mA	200Hz	-25...70℃	2米电缆	图2
NI2-AM08-CP6L	2mm	非齐平	NC PNP	10...30VDC	≤200mA	200Hz	-25...70℃	2米电缆	图2

### 机械图:

图1

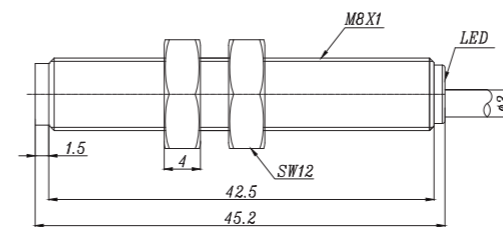
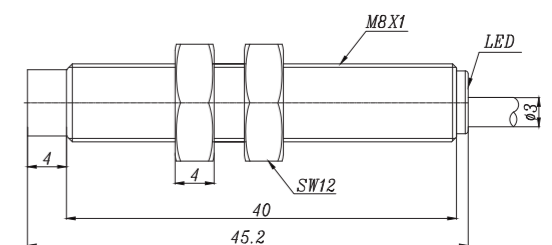


图2



# << 电感式传感器

All-Metal全金属封装型-M12



### 产品说明:

不锈钢一体式封装外壳，螺纹圆柱外形，直流三线输出，IP67防护等级，高亮LED指示灯，PUR材质电缆（电缆型）。

All-Metal全金属封装型-M12



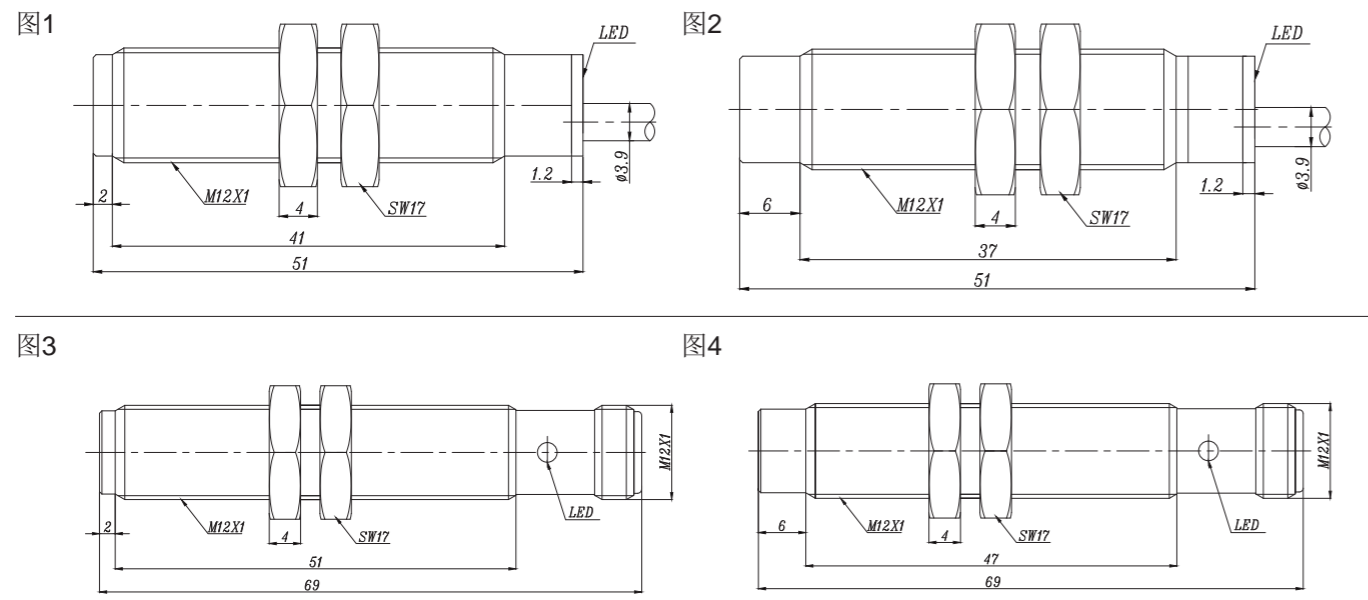
### 产品说明:

不锈钢一体式封装外壳，螺纹圆柱外形，直流两线输出，IP67防护等级，高亮LED指示灯，PUR材质电缆（电缆型）。

### 参数:

型号	额定工作距离	安装方式	输出	电源电压	额定电流	开关频率	环境温度	接线方式	机械图
FI2-AM12-ON6L	2mm	齐平	NO NPN	10...30VDC	≤200mA	200Hz	-25...70°C	2米电缆	图1
FI2-AM12-CN6L	2mm	齐平	NC NPN	10...30VDC	≤200mA	200Hz	-25...70°C	2米电缆	图1
FI2-AM12-OP6L	2mm	齐平	NO PNP	10...30VDC	≤200mA	200Hz	-25...70°C	2米电缆	图1
FI2-AM12-CP6L	2mm	齐平	NC PNP	10...30VDC	≤200mA	200Hz	-25...70°C	2米电缆	图1
NI4-AM12-ON6L	4mm	非齐平	NO NPN	10...30VDC	≤200mA	200Hz	-25...70°C	2米电缆	图2
NI4-AM12-CN6L	4mm	非齐平	NC NPN	10...30VDC	≤200mA	200Hz	-25...70°C	2米电缆	图2
NI4-AM12-OP6L	4mm	非齐平	NO PNP	10...30VDC	≤200mA	200Hz	-25...70°C	2米电缆	图2
NI4-AM12-CP6L	4mm	非齐平	NC PNP	10...30VDC	≤200mA	200Hz	-25...70°C	2米电缆	图2
FI2-AM12-ON6L-Q12	2mm	齐平	NO NPN	10...30VDC	≤200mA	200Hz	-25...70°C	M12连接器	图3
FI2-AM12-CN6L-Q12	2mm	齐平	NC NPN	10...30VDC	≤200mA	200Hz	-25...70°C	M12连接器	图3
FI2-AM12-OP6L-Q12	2mm	齐平	NO PNP	10...30VDC	≤200mA	200Hz	-25...70°C	M12连接器	图3
FI2-AM12-CP6L-Q12	2mm	齐平	NC PNP	10...30VDC	≤200mA	200Hz	-25...70°C	M12连接器	图3
NI4-AM12-ON6L-Q12	4mm	非齐平	NO NPN	10...30VDC	≤200mA	200Hz	-25...70°C	M12连接器	图4
NI4-AM12-CN6L-Q12	4mm	非齐平	NC NPN	10...30VDC	≤200mA	200Hz	-25...70°C	M12连接器	图4
NI4-AM12-OP6L-Q12	4mm	非齐平	NO PNP	10...30VDC	≤200mA	200Hz	-25...70°C	M12连接器	图4
NI4-AM12-CP6L-Q12	4mm	非齐平	NC PNP	10...30VDC	≤200mA	200Hz	-25...70°C	M12连接器	图4

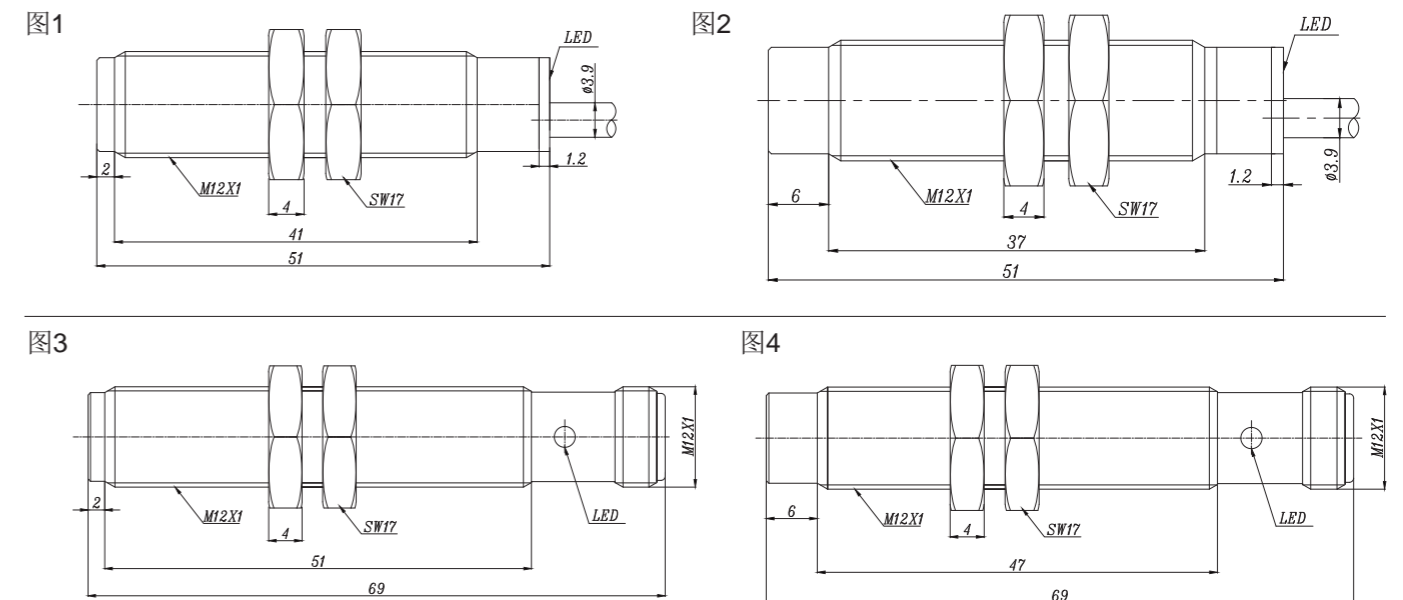
### 机械图:



### 参数:

型号	额定工作距离	安装方式	输出	电源电压	额定电流	开关频率	环境温度	接线方式	机械图
FI2-AM12-OD6L	2mm	齐平	NO DC	10...30VDC	≤100mA	200Hz	-25...70°C	2米电缆	图1
FI2-AM12-CD6L	2mm	齐平	NC DC	10...30VDC	≤100mA	200Hz	-25...70°C	2米电缆	图1
NI4-AM12-OD6L	4mm	非齐平	NO DC	10...30VDC	≤100mA	200Hz	-25...70°C	2米电缆	图2
NI4-AM12-CD6L	4mm	非齐平	NC DC	10...30VDC	≤100mA	200Hz	-25...70°C	2米电缆	图2
FI2-AM12-OD6L-Q12	2mm	齐平	NO DC	10...30VDC	≤100mA	200Hz	-25...70°C	M12连接器	图3
FI2-AM12-CD6L-Q12	2mm	齐平	NC DC	10...30VDC	≤100mA	200Hz	-25...70°C	M12连接器	图3
NI4-AM12-OD6L-Q12	4mm	非齐平	NO DC	10...30VDC	≤100mA	200Hz	-25...70°C	M12连接器	图4
NI4-AM12-CD6L-Q12	4mm	非齐平	NC DC	10...30VDC	≤100mA	200Hz	-25...70°C	M12连接器	图4

### 机械图:



# << 电感式传感器

## All-Metal全金属封装型-M12



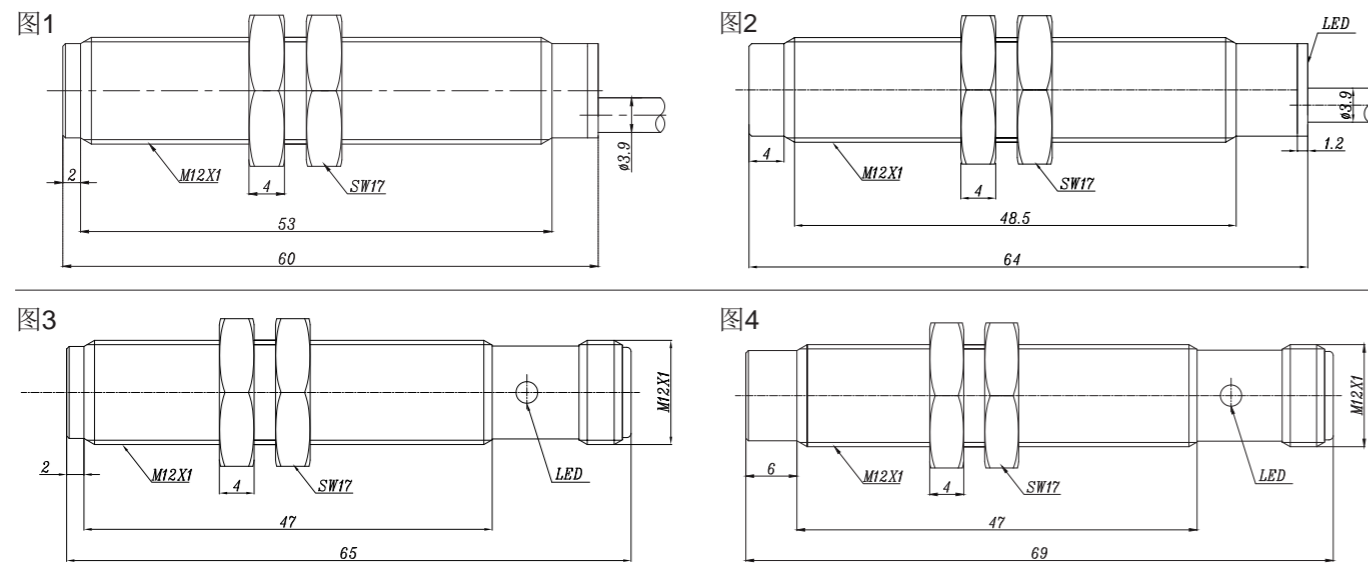
### 产品说明:

不锈钢一体式封装外壳，螺纹圆柱外形，交流两线输出，IP67防护等级，高亮LED指示灯，PUR材质电缆（电缆型）。

### 参数:

型号	额定工作距离	安装方式	输出	电源电压	额定电流	开关频率	环境温度	接线方式	机械图
FI2-AM12-OSA3L	2mm	齐平	NO AC	20...250VAC	≤200mA	40Hz	-25...70 C	2米电缆	图1
FI2-AM12-CSA3L	2mm	齐平	NC AC	20...250VAC	≤200mA	40Hz	-25...70 C	2米电缆	图1
NI4-AM12-OSA3L	4mm	非齐平	NO AC	20...250VAC	≤200mA	40Hz	-25...70 C	2米电缆	图2
NI4-AM12-CSA3L	4mm	非齐平	NC AC	20...250VAC	≤200mA	40Hz	-25...70 C	2米电缆	图2
FI2-AM12-OSA3L-Q12	2mm	齐平	NO AC	20...250VAC	≤200mA	40Hz	-25...70 C	M12连接器	图3
FI2-AM12-CSA3L-Q12	2mm	齐平	NC AC	20...250VAC	≤200mA	40Hz	-25...70 C	M12连接器	图3
NI4-AM12-OSA3L-Q12	4mm	非齐平	NO AC	20...250VAC	≤200mA	40Hz	-25...70 C	M12连接器	图4
NI4-AM12-CSA3L-Q12	4mm	非齐平	NC AC	20...250VAC	≤200mA	40Hz	-25...70 C	M12连接器	图4

### 机械图:



## All-Metal全金属封装型-M18



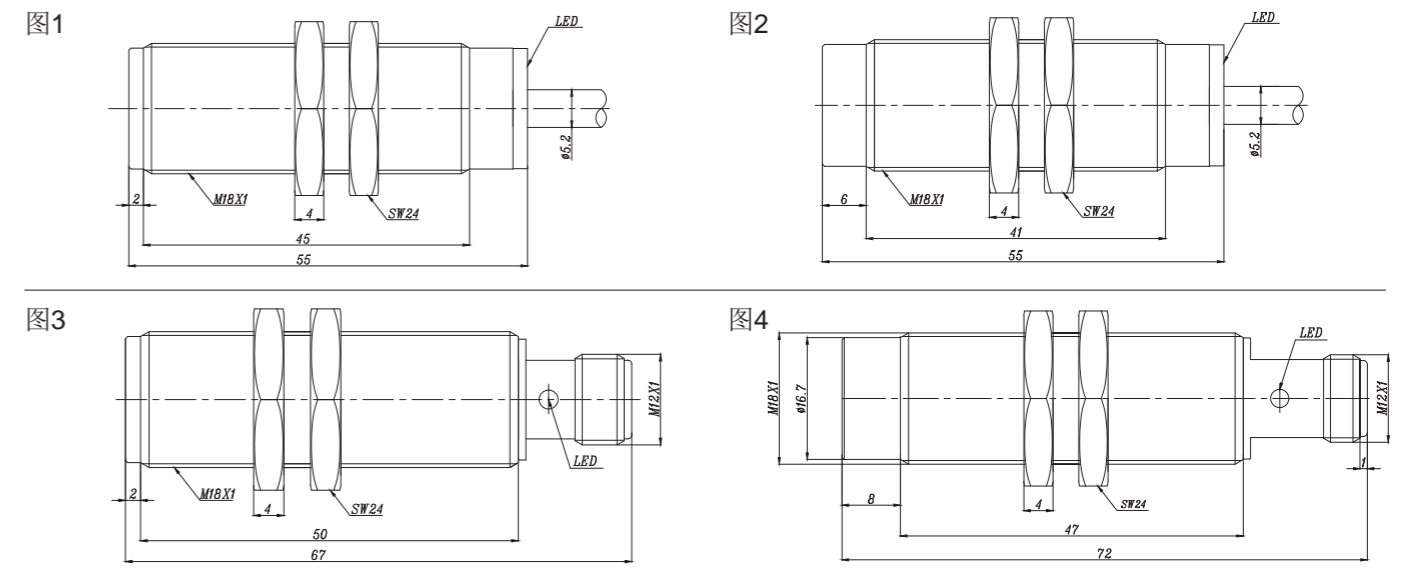
### 产品说明:

不锈钢一体式封装外壳，螺纹圆柱外形，直流两线输出，IP67防护等级，高亮LED指示灯，PUR材质电缆（电缆型）。

### 参数:

型号	额定工作距离	安装方式	输出	电源电压	额定电流	开关频率	环境温度	接线方式	机械图
FI5-AM18-OD6L	5mm	齐平	NO DC	10...30VDC	≤100mA	120Hz	-25...70 C	2米电缆	图1
FI5-AM18-CD6L	5mm	齐平	NC DC	10...30VDC	≤100mA	120Hz	-25...70 C	2米电缆	图1
NI8-AM18-OD6L	8mm	非齐平	NO DC	10...30VDC	≤100mA	100Hz	-25...70 C	2米电缆	图2
NI8-AM18-CD6L	8mm	非齐平	NC DC	10...30VDC	≤100mA	100Hz	-25...70 C	2米电缆	图2
FI5-AM18-OD6L-Q12	5mm	齐平	NO DC	10...30VDC	≤100mA	120Hz	-25...70 C	M12连接器	图3
FI5-AM18-CD6L-Q12	5mm	齐平	NC DC	10...30VDC	≤100mA	120Hz	-25...70 C	M12连接器	图3
NI8-AM18-OD6L-Q12	8mm	非齐平	NO DC	10...30VDC	≤100mA	100Hz	-25...70 C	M12连接器	图4
NI8-AM18-CD6L-Q12	8mm	非齐平	NC DC	10...30VDC	≤100mA	100Hz	-25...70 C	M12连接器	图4

### 机械图:



# << 电感式传感器

All-Metal全金属封装型-M18



### 产品说明:

不锈钢一体式封装外壳，螺纹圆柱外形，直流三线输出，IP67防护等级，高亮LED指示灯，PUR材质电缆（电缆型）。

All-Metal全金属封装型-M18



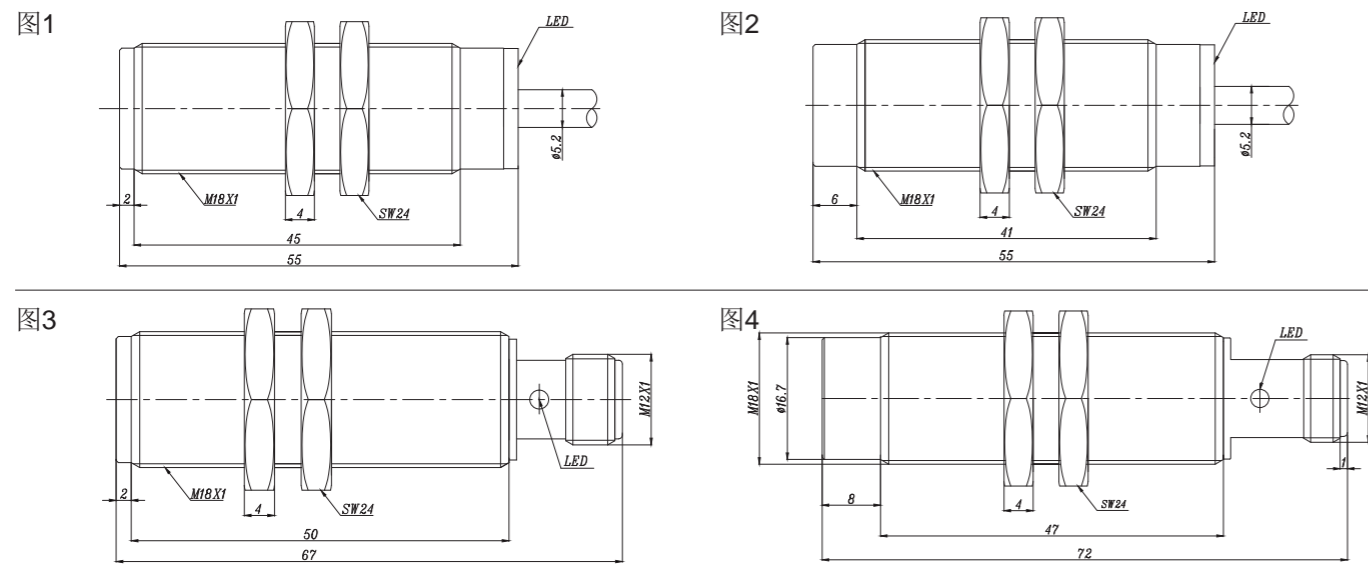
### 产品说明:

不锈钢一体式封装外壳，螺纹圆柱外形，交流两线输出，IP67防护等级，高亮LED指示灯，PUR材质电缆（电缆型）。

### 参数:

型号	额定工作距离	安装方式	输出	电源电压	额定电流	开关频率	环境温度	接线方式	机械图
FI5-AM18-ON6L	5mm	齐平	NO NPN	10...30VDC	≤200mA	120Hz	-25...70°C	2米电缆	图1
FI5-AM18-CN6L	5mm	齐平	NC NPN	10...30VDC	≤200mA	120Hz	-25...70°C	2米电缆	图1
FI5-AM18-OP6L	5mm	齐平	NO PNP	10...30VDC	≤200mA	120Hz	-25...70°C	2米电缆	图1
FI5-AM18-CP6L	5mm	齐平	NC PNP	10...30VDC	≤200mA	120Hz	-25...70°C	2米电缆	图1
NI8-AM18-ON6L	8mm	非齐平	NO NPN	10...30VDC	≤200mA	100Hz	-25...70°C	2米电缆	图2
NI8-AM18-CN6L	8mm	非齐平	NC NPN	10...30VDC	≤200mA	100Hz	-25...70°C	2米电缆	图2
NI8-AM18-OP6L	8mm	非齐平	NO PNP	10...30VDC	≤200mA	100Hz	-25...70°C	2米电缆	图2
NI8-AM18-CP6L	8mm	非齐平	NC PNP	10...30VDC	≤200mA	100Hz	-25...70°C	2米电缆	图2
FI5-AM18-ON6L-Q12	5mm	齐平	NO NPN	10...30VDC	≤200mA	120Hz	-25...70°C	M12连接器	图3
FI5-AM18-CN6L-Q12	5mm	齐平	NC NPN	10...30VDC	≤200mA	120Hz	-25...70°C	M12连接器	图3
FI5-AM18-OP6L-Q12	5mm	齐平	NO PNP	10...30VDC	≤200mA	120Hz	-25...70°C	M12连接器	图3
FI5-AM18-CP6L-Q12	5mm	齐平	NC PNP	10...30VDC	≤200mA	120Hz	-25...70°C	M12连接器	图3
NI8-AM18-ON6L-Q12	8mm	非齐平	NO NPN	10...30VDC	≤200mA	100Hz	-25...70°C	M12连接器	图4
NI8-AM18-CN6L-Q12	8mm	非齐平	NC NPN	10...30VDC	≤200mA	100Hz	-25...70°C	M12连接器	图4
NI8-AM18-OP6L-Q12	8mm	非齐平	NO PNP	10...30VDC	≤200mA	100Hz	-25...70°C	M12连接器	图4
NI8-AM18-CP6L-Q12	8mm	非齐平	NC PNP	10...30VDC	≤200mA	100Hz	-25...70°C	M12连接器	图4

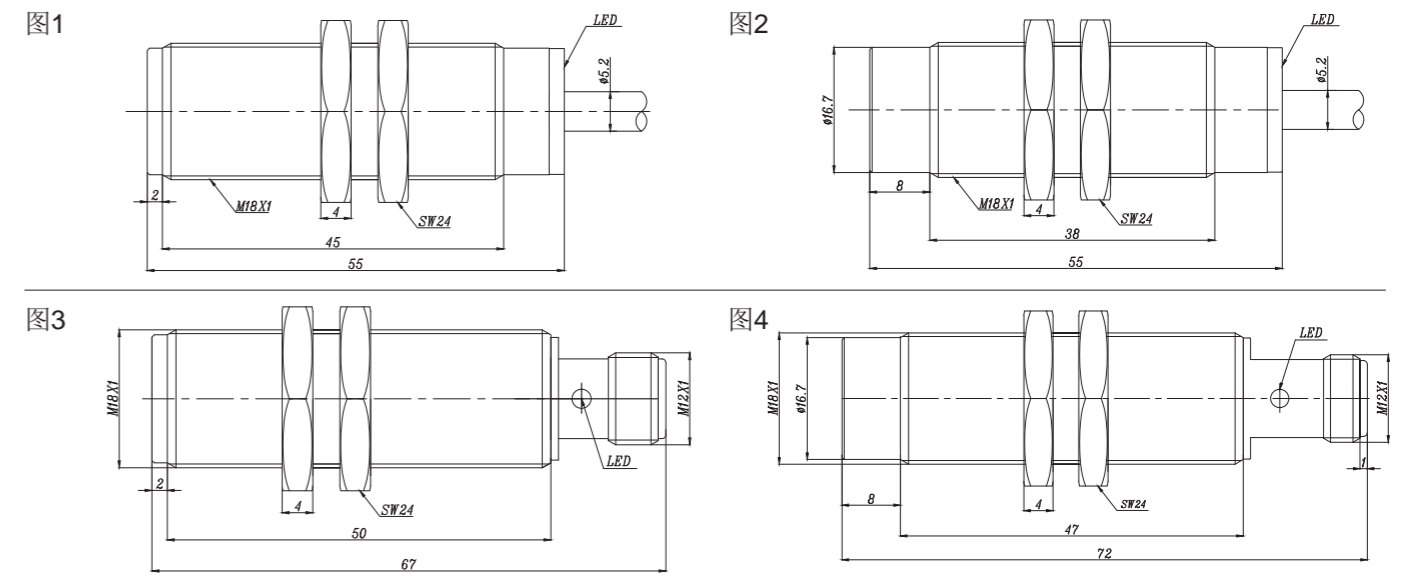
### 机械图:



### 参数:

型号	额定工作距离	安装方式	输出	电源电压	额定电流	开关频率	环境温度	接线方式	机械图
FI5-AM18-OSA3L	5mm	齐平	NO AC	20...250VAC	≤200mA	40Hz	-25...70°C	2米电缆	图1
FI5-AM18-CSA3L	5mm	齐平	NC AC	20...250VAC	≤200mA	40Hz	-25...70°C	2米电缆	图1
NI8-AM18-OSA3L	8mm	非齐平	NO AC	20...250VAC	≤200mA	40Hz	-25...70°C	2米电缆	图2
NI8-AM18-CSA3L	8mm	非齐平	NC AC	20...250VAC	≤200mA	40Hz	-25...70°C	2米电缆	图2
FI5-AM18-OSA3L-Q12	5mm	齐平	NO AC	20...250VAC	≤200mA	40Hz	-25...70°C	M12连接器	图3
FI5-AM18-CSA3L-Q12	5mm	齐平	NC AC	20...250VAC	≤200mA	40Hz	-25...70°C	M12连接器	图3
NI8-AM18-OSA3L-Q12	8mm	非齐平	NO AC	20...250VAC	≤200mA	40Hz	-25...70°C	M12连接器	图4
NI8-AM18-CSA3L-Q12	8mm	非齐平	NC AC	20...250VAC	≤200mA	40Hz	-25...70°C	M12连接器	图4

### 机械图:



# << 电感式传感器

All-Metal全金属封装型-M30



## 产品说明:

不锈钢一体式封装外壳，螺纹圆柱外形，直流两线输出，IP67防护等级，高亮LED指示灯，PUR材质电缆（电缆型）。

All-Metal全金属封装型-M30



## 产品说明:

不锈钢一体式封装外壳，螺纹圆柱外形，直流三线输出，IP67防护等级，高亮LED指示灯，PUR材质电缆（电缆型）。

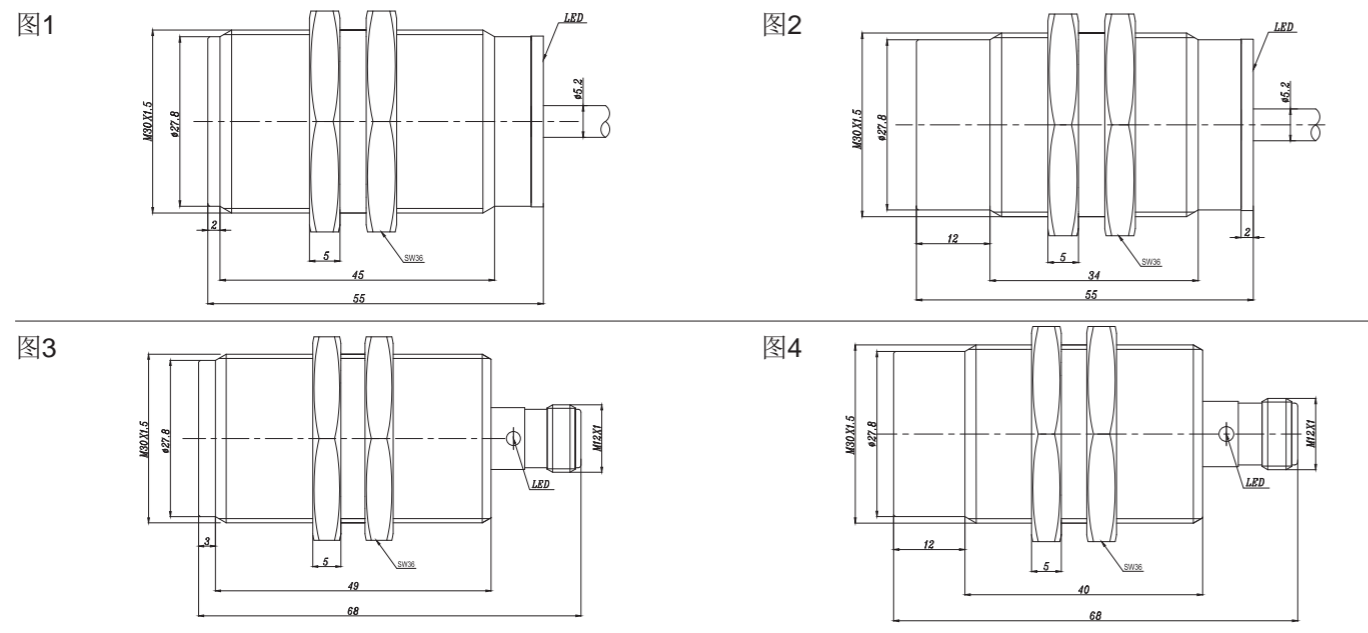
## 参数:

型号	额定工作距离	安装方式	输出	电源电压	额定电流	开关频率	环境温度	接线方式	机械图
FI10-AM30-OD6L	10mm	齐平	NO DC	10...30VDC	≤100mA	100Hz	-25...70 C	2米电缆	图1
FI10-AM30-CD6L	10mm	齐平	NC DC	10...30VDC	≤100mA	100Hz	-25...70 C	2米电缆	图1
NI15-AM30-OD6L	15mm	非齐平	NO DC	10...30VDC	≤100mA	80Hz	-25...70 C	2米电缆	图2
NI15-AM30-CD6L	15mm	非齐平	NC DC	10...30VDC	≤100mA	80Hz	-25...70 C	2米电缆	图2
FI10-AM30-OD6L-Q12	10mm	齐平	NO DC	10...30VDC	≤100mA	100Hz	-25...70 C	M12连接器	图3
FI10-AM30-CD6L-Q12	10mm	齐平	NC DC	10...30VDC	≤100mA	100Hz	-25...70 C	M12连接器	图3
NI15-AM30-OD6L-Q12	15mm	非齐平	NO DC	10...30VDC	≤100mA	80Hz	-25...70 C	M12连接器	图4
NI15-AM30-CD6L-Q12	15mm	非齐平	NC DC	10...30VDC	≤100mA	80Hz	-25...70 C	M12连接器	图4

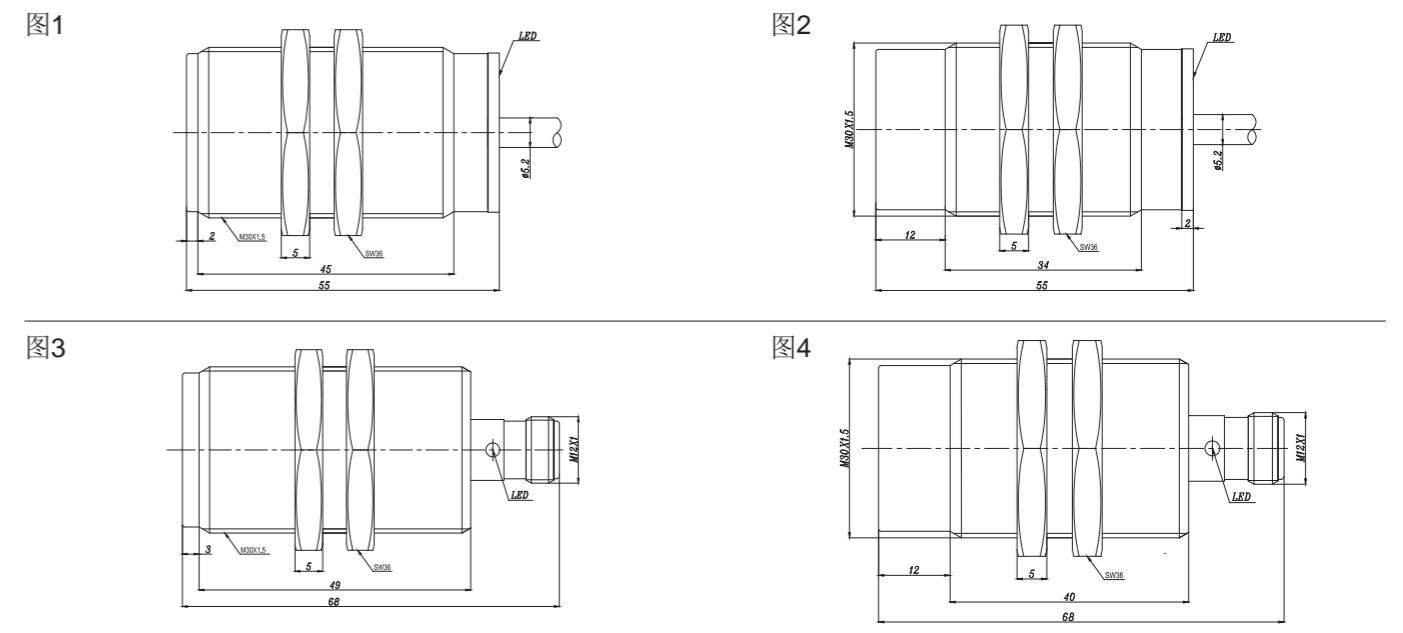
## 参数:

型号	额定工作距离	安装方式	输出	电源电压	额定电流	开关频率	环境温度	接线方式	机械图
FI10-AM30-ON6L	10mm	齐平	NO NPN	10...30VDC	≤200mA	100Hz	-25...70 C	2米电缆	图1
FI10-AM30-CN6L	10mm	齐平	NC NPN	10...30VDC	≤200mA	100Hz	-25...70 C	2米电缆	图1
FI10-AM30-OP6L	10mm	齐平	NO PNP	10...30VDC	≤200mA	100Hz	-25...70 C	2米电缆	图1
FI10-AM30-CP6L	10mm	齐平	NC PNP	10...30VDC	≤200mA	100Hz	-25...70 C	2米电缆	图1
NI15-AM30-ON6L	15mm	非齐平	NO NPN	10...30VDC	≤200mA	80Hz	-25...70 C	2米电缆	图2
NI15-AM30-CN6L	15mm	非齐平	NC NPN	10...30VDC	≤200mA	80Hz	-25...70 C	2米电缆	图2
NI15-AM30-OP6L	15mm	非齐平	NO PNP	10...30VDC	≤200mA	80Hz	-25...70 C	2米电缆	图2
NI15-AM30-CP6L	15mm	非齐平	NC PNP	10...30VDC	≤200mA	80Hz	-25...70 C	2米电缆	图2
FI10-AM30-ON6L-Q12	10mm	齐平	NO NPN	10...30VDC	≤200mA	100Hz	-25...70 C	M12连接器	图3
FI10-AM30-CN6L-Q12	10mm	齐平	NC NPN	10...30VDC	≤200mA	100Hz	-25...70 C	M12连接器	图3
FI10-AM30-OP6L-Q12	10mm	齐平	NO PNP	10...30VDC	≤200mA	100Hz	-25...70 C	M12连接器	图3
FI10-AM30-CP6L-Q12	10mm	齐平	NC PNP	10...30VDC	≤200mA	100Hz	-25...70 C	M12连接器	图3
NI15-AM30-ON6L-Q12	15mm	非齐平	NO NPN	10...30VDC	≤200mA	80Hz	-25...70 C	M12连接器	图4
NI15-AM30-CN6L-Q12	15mm	非齐平	NC NPN	10...30VDC	≤200mA	80Hz	-25...70 C	M12连接器	图4
NI15-AM30-OP6L-Q12	15mm	非齐平	NO PNP	10...30VDC	≤200mA	80Hz	-25...70 C	M12连接器	图4
NI15-AM30-CP6L-Q12	15mm	非齐平	NC PNP	10...30VDC	≤200mA	80Hz	-25...70 C	M12连接器	图4

## 机械图:



## 机械图:



# << 电感式传感器

All-Metal全金属封装型-M30



### 产品说明:

不锈钢一体式封装外壳，螺纹圆柱外形，交流两线输出，IP67防护等级，高亮LED指示灯，PUR材质电缆（电缆型）。

### 参数:

型号	额定工作距离	安装方式	输出	电源电压	额定电流	开关频率	环境温度	接线方式	机械图
FI10-AM30-OSA3L	10mm	齐平	NO AC	20...250VAC	≤200mA	40Hz	-25...70℃	2米电缆	图1
FI10-AM30-CSA3L	10mm	齐平	NC AC	20...250VAC	≤200mA	40Hz	-25...70℃	2米电缆	图1
NI15-AM30-OSA3L	15mm	非齐平	NO AC	20...250VAC	≤200mA	40Hz	-25...70℃	2米电缆	图2
NI15-AM30-CSA3L	15mm	非齐平	NC AC	20...250VAC	≤200mA	40Hz	-25...70℃	2米电缆	图2
FI10-AM30-OSA3L-Q12	10mm	齐平	NO AC	20...250VAC	≤200mA	40Hz	-25...70℃	M12连接器	图3
FI10-AM30-CSA3L-Q12	10mm	齐平	NC AC	20...250VAC	≤200mA	40Hz	-25...70℃	M12连接器	图3
NI15-AM30-OSA3L-Q12	15mm	非齐平	NO AC	20...250VAC	≤200mA	40Hz	-25...70℃	M12连接器	图4
NI15-AM30-CSA3L-Q12	15mm	非齐平	NC AC	20...250VAC	≤200mA	40Hz	-25...70℃	M12连接器	图4

### 机械图:

图1

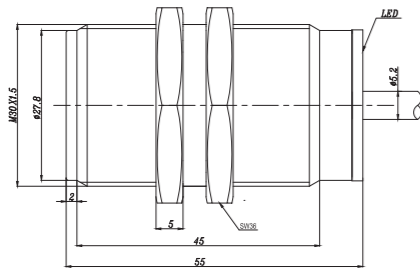


图2

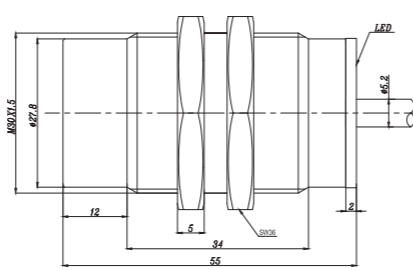


图3

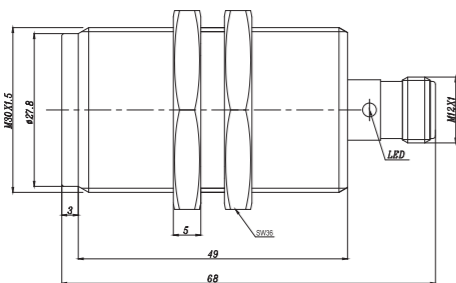


图4

