

COMPANY PROFILE

企业简介

天津宜科自动化股份有限公司是中国工业自动化的领军企业，于2003年在天津投资成立，销售和服务网络覆盖全国。作为中国本土工业自动化产品的提供商和智能制造解决方案的供应商，宜科在汽车、汽车零部件、工程机械、新能源、物流设备、食品制药、印刷包装、纺织机械、电子制造等诸多领域占据领先地位。

宜科为智能制造的整体规划实施提供自系统层、控制层、网络层到执行层自上而下的全系列服务，产品及解决方案涵盖但不局限于云平台、MES制造执行系统、工业现场总线、工业以太网、工业无线通讯、物联网网关、机器人及智能设备组成的自动化生产线、自动化电气控制系统集成、智能物流仓储系统、IoT集成开发解决方案及服务、工业技术软件化移动端解决方案、宜科云·工业互联网平台等，全方位帮助企业实现智能制造。

经过二十年的发展，宜科已成长为中国智能制造领域的领军企业。自2016年，宜科连续两年中标国家工信部智能制造重大专项。2018年，由国家工信部指导建立的智能制造系统解决方案供应商联盟制定了《智能制造系统解决方案供应商规范条件》，宜科荣誉入选并成为国家推荐和支持的智能制造系统解决方案供应商。自2019年，宜科连续两年中标工信部高质量发展专项。2020年，宜科申报的“汽车制造行业工业互联网平台”被评为国家级特色专业型工业互联网平台。2021年，宜科荣誉入选国家专精特新重点“小巨人”企业。2022年，宜科入选国家企业技术中心。

宜科将“自动化+数字化工厂+工业互联网”定义为重要的发展战略。2017年，在天津市科委的指导下，宜科发起成立了天津市自动化与信息化技术创新战略联盟，并依托联盟投资建立了宜科·赛达工业互联网应用创新推广中心。中心集“应用体验、测试验证、产业服务、创新孵化、人才实训”五位一体的功能，不断加快构建软硬协同的新型能力，夯实推进工业互联网平台公共服务能力建设。

如今，随着工业互联网时代的到来，传统工业模式受到了前所未有的冲击，互联网与制造业的融合逐渐被提升至战略层面。宜科将以不懈的创新追求推动工业互联网的发展，加速智能制造进程，建设工业互联网+智能制造新生态。



产品目录

伺服电机		页码
☒	产品概述	4
☒	型号说明	7
☒	SC系列标准型高性能总线型伺服驱动器	8
	技术参数	8
	规格数据	9
	接线图	10
	尺寸图	15
☒	SA系列经济型高性能总线型伺服驱动器	17
	技术参数	17
	规格数据	18
	尺寸图	18
	接线图	19
☒	驱动器附件	21
☒	制动电阻	22
	制动电阻选型表	22
	制动电阻命名规则	23
	尺寸图	23

- 功率范围0.2~3 kW
- EtherCAT高速实时以太网
- 集成SS、STO安全功能
- 高动态响应性，电流环周期1.6 μ s，速度环周期62.5 μ s，位置环周期125 μ s
- 高精度性，最高支持25bit编码器
- 易用性高，拥有一键自整定、电子铭牌、振动抑制等功能



强大的调试工具

- 参数配置、自学习，曲线分析等



EtherCAT 高速总线

- 最小通讯周期125 μ s
- 抖动小于1 μ s

I/O

灵活的 I/O功能

- 高速DI
- 普通DI
- DO
- AI
- AO

多种输入 电压规格

- 1/3 相AC220V
- 3相AC380V
- DC 直流供电

紧凑的 体积设计

- 比上一代产品，
体积减小20%
- 可靠的EMC设计

快捷方便的 端子接线

- 接线便捷，
节省现场安装维护时间

行业应用 Industries



汽车



机械手及工业机器人



锂电池



消费类电子



高等级的安全保护设计

- STO
- SS



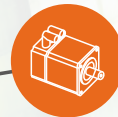
快捷方便的面板操作

- 集成刚性表，调试更为简单方便
- 集成点动，自学习等功能
- 信息诊断



丰富的编码器类型

- 多摩川协议编码器、EnDat、松下、旋变、ABZ



高性能的伺服电机

- 大扭矩范围
- 高动态响应的永磁同步伺服电机



出色的控制效果

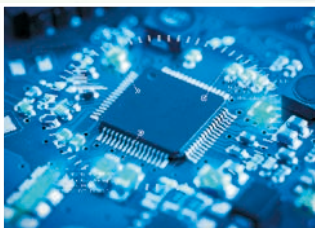
- 位置环周期125 μ s
- 速度环响应 ≥ 2.5 kHz



印刷



新能源



半导体及电子技术



游乐

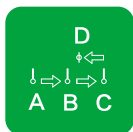


食品包装

SA&SC 系列高性能总线型伺服驱动器

SA/SC高性能伺服驱动器与M1系列伺服电机完美结合，适用于各种驱动应用场合，可实现位置控制、速度控制和扭矩控制的任意切换。通过优化的设计，SA/SC伺服系统能拥有性能卓越、功能丰富、稳定可靠、方便灵活的用户体验。

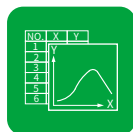
● 功能应用 / Application



点到点定位



同步



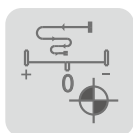
运动规划



Scara机械手



六关节机械手



回零



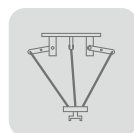
凸轮



空间插补



XYZ空间机器人



Delta机械手

● 典型应用 / Typical application

High-performance servo drives 高性能总线型伺服驱动器



M1系列三相交流永磁同步伺服电机

• 型号说明 / Ordering Informations



注:

- 1) 命名规则仅用于型号解析, 并不能用于订货, 订货前请咨询。
- 2) 同等电流能力下, 增加电容量从而具备更强的输出功率, 适用于有较为频繁电流冲击的场合。

SC系列标准型高性能总线型伺服驱动器



技术参数 / General Specifications

使用环境	
存储温度	-20~65°C
运输温度	-20~70°C
运行温度	0~45°C
相对空气湿度	90%RH以下, 无凝露
耐振动强度	4.9m/s ²
耐冲击强度	19.6m/s ²
使用海拔高度	1000m以下; 1000m以上时, 每升高100m降额1.1%, 最高使用海拔2000m。
工作环境	无腐蚀性、无易燃性气体、无油滴、 无导电粉尘、无灰尘
保护等级	IP20
阻燃等级	V0
电压	
范围	1/3相 AC200V~AC240V; 3相 AC345V~AC440V
频率	50/60Hz ±5%
PWM频率/控制方式	10K/正弦波电流驱动
安全	
安全扭矩关断标准 *	IEC 61800-5-2, SIL3 Ple
安全停止标准	

IO	
DI	5*DI,其中2个高速DI(响应<10μs), 3个普通DI(响应<50μs)
DO	4*DO, 单路最大耐压DC30V, 最大持续电流DC 50mA
AI	2*AI, 12位(16位注)分辨率精度,-10V~+10V信号
AO	1*AO, 12位分辨率精度,-10V~+10V信号
内部DC24V	5W
输出功率	

通讯	
EtherCAT	CoE(PDO、SDO), DC-分布式时钟
通讯距离	最大100M (环境理想、线缆材质优良)

电机连接	
输出电压	AC 0~220V / AC 0~400V
输出频率	0~600Hz
支持电机类型	三相交流同步伺服电机
本体编码器	通讯式17位/23位单圈/多圈绝对值编码器
第二编码器	ABZ、省线式ABZ
电缆最大长度	60m

注: 定制版本AI分辨率精度为16bit

* 仅定制版本支持, 详情请咨询

SC系列标准型高性能总线型伺服驱动器

AC220V SC驱动器规格数据 / Technical Specifications

型号	1R8MS	2R8MS	4R2MS	060MS	100MS	120MS	120HS	140MS
主电源	AC200V~AC240V ; 50/60Hz							
控制电源	AC200V~AC240V ; 50/60Hz ; 30W							
功率	200W	400W	750W	1.0kW	1.5kW	1.5kW	2.0kW	3.0kW
单相输入电流	2.5 Arms	4.1 Arms	6.1 Arms	8.2 Arms	10.5 Arms	11.8 Arms	14.0 Arms	20.0 Arms
三相输入电流	1.2 Arms	1.9 Arms	2.8 Arms	4.0 Arms	6.7 Arms	7.0 Arms	8.2 Arms	9.3 Arms
额定输出电流	1.8 Arms	2.8 Arms	4.2 Arms	6.0 Arms	10.0 Arms	12.0 Arms	12.0 Arms	14.0 Arms
最大输出电流	5.4 Arms	8.4 Arms	12.6 Arms	18.0 Arms	30.0 Arms	35.0 Arms	35.0 Arms	35.0 Arms
过载系数	300%	300%	300%	300%	300%	280%	280%	250%
内置制动电阻	×	×	40W, 80Ω	60W, 40Ω	60W, 40Ω	60W, 40Ω	100W, 20Ω	100W, 20Ω
外部制动电阻最小阻值	40Ω	40Ω	40Ω	25Ω	25Ω	25Ω	20Ω	20Ω
尺寸信息W*H*D(mm)	45*180*165	45*180*165	45*180*165	60*180*165	60*180*165	60*180*165	70*192*181	70*192*181
尺寸规格	A1	A1	A1	A2	A2	A2	A3	A3

AC380V SC驱动器规格数据 / Technical Specifications

型号	5R4MT	6R8MT	8R3MT	100MT	120MT	140MT	210MT	250MT	340MT
主电源	三相AC345V~AC440V ; 50/60Hz								
控制电源	DC 24V,-10%~+10% ; 36W								
驱动器最小消耗电流	1Arms	1Arms	1Arms	1Arms	1Arms	1Arms	1.3Arms	1.3Arms	1.3Arms
功率	2kW	3kW	4kW	5kW	6kW	7kW	9kW	10kW	15kW
三相输入电流*	7.3 Arms	9.2 Arms	10.7 Arms	11.7 Arms	14 Arms	17 Arms	24 Arms	28 Arms	38 Arms
额定输出电流	5.4 Arms	6.8 Arms	8.3 Arms	10 Arms	12 Arms	14 Arms	21 Arms	25 Arms	34 Arms
最大输出电流	16.2 Arms	20.4 Arms	24 Arms	30 Arms	35 Arms	35 Arms	62.5 Arms	62.5 Arms	66 Arms
过载系数	300%	300%	290%	300%	290%	250%	290%	250%	194%
内置制动电阻	×	×	×	×	×	×	×	×	×
外部制动电阻最小阻值	50Ω	50Ω	50Ω	50Ω	50Ω	50Ω	20Ω	20Ω	20Ω
尺寸信息W*H*D(mm)	70*265*218			80*265*218			115*375*218		
尺寸规格	B1			B2			B3		
推荐断路器电流	三相输入电流 × $\frac{\text{匹配电机功率}}{\text{匹配驱动功率}}$ (注2)								

注：1.外部制动电阻具体选型请参阅驱动器附件部分的制动电阻选型表。

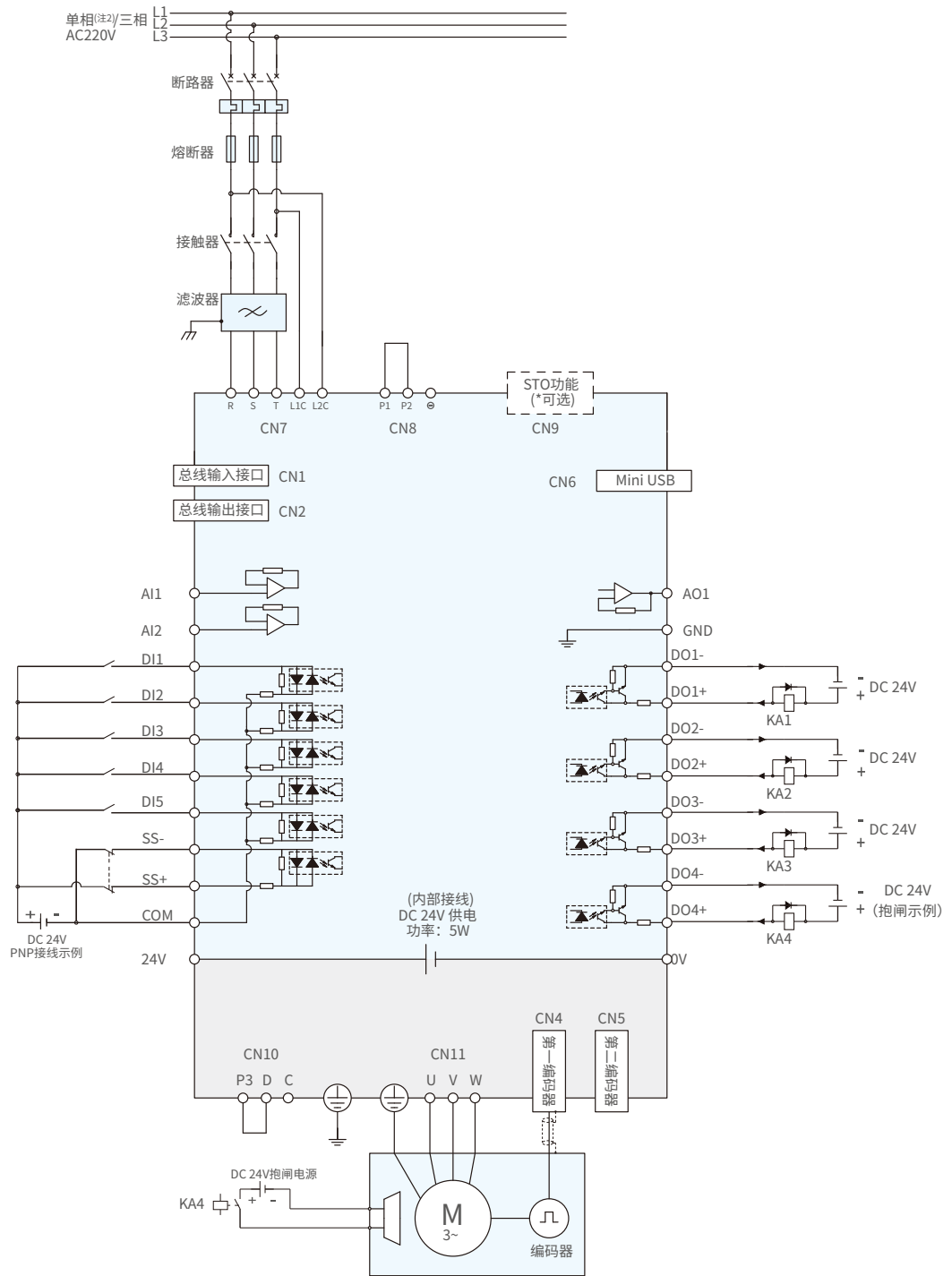
2.例如：250MS驱动器10kW满载时三相输入电流为28A，匹配9kW伺服电机时，推荐断路器电流为28*9/10=25.2A

3.带“*”数据是在三相380V电压测试下的数据。

SC系列标准型高性能总线型伺服驱动器

SC驱动器接线图 / Wiring Diagram

AC220V级A1/A2规格标准型



注：1) 此处为接线示例，实际接线根据驱动器规格有所区别，详见用户手册或咨询。

2) 单相时，接线R、S、T中任意两相。

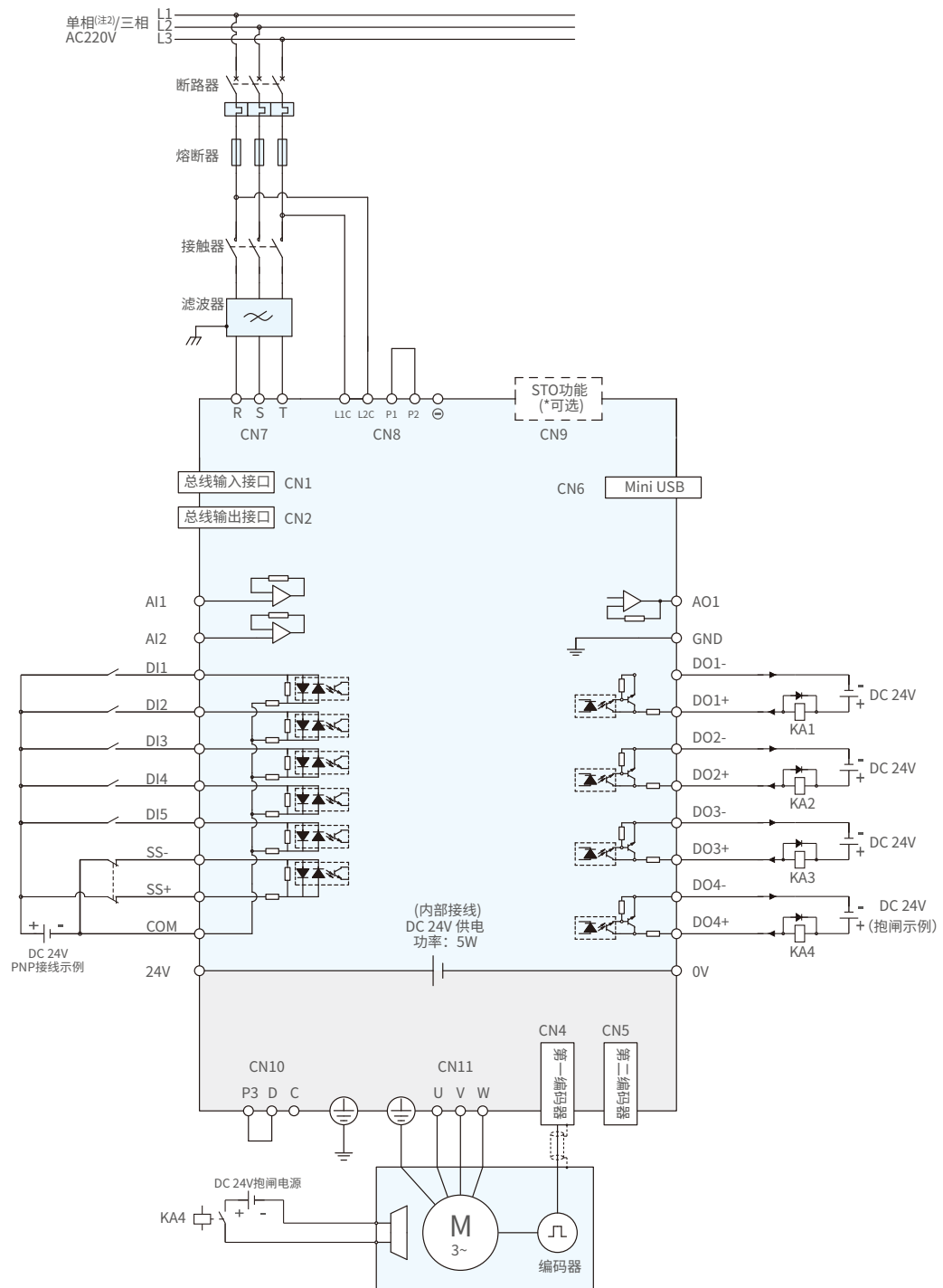
3) DI1、DI2为高速DI。

4) 定制型请参考用户手册，详情请咨询。

SC系列标准型高性能总线型伺服驱动器

SC驱动器接线图 / Wiring Diagram

AC220V级A3规格标准型



注: 1) 此处为接线示例, 实际接线根据驱动器规格有所区别, 详见用户手册或咨询。

2) 单相时, 接线R、S、T中任意两相。

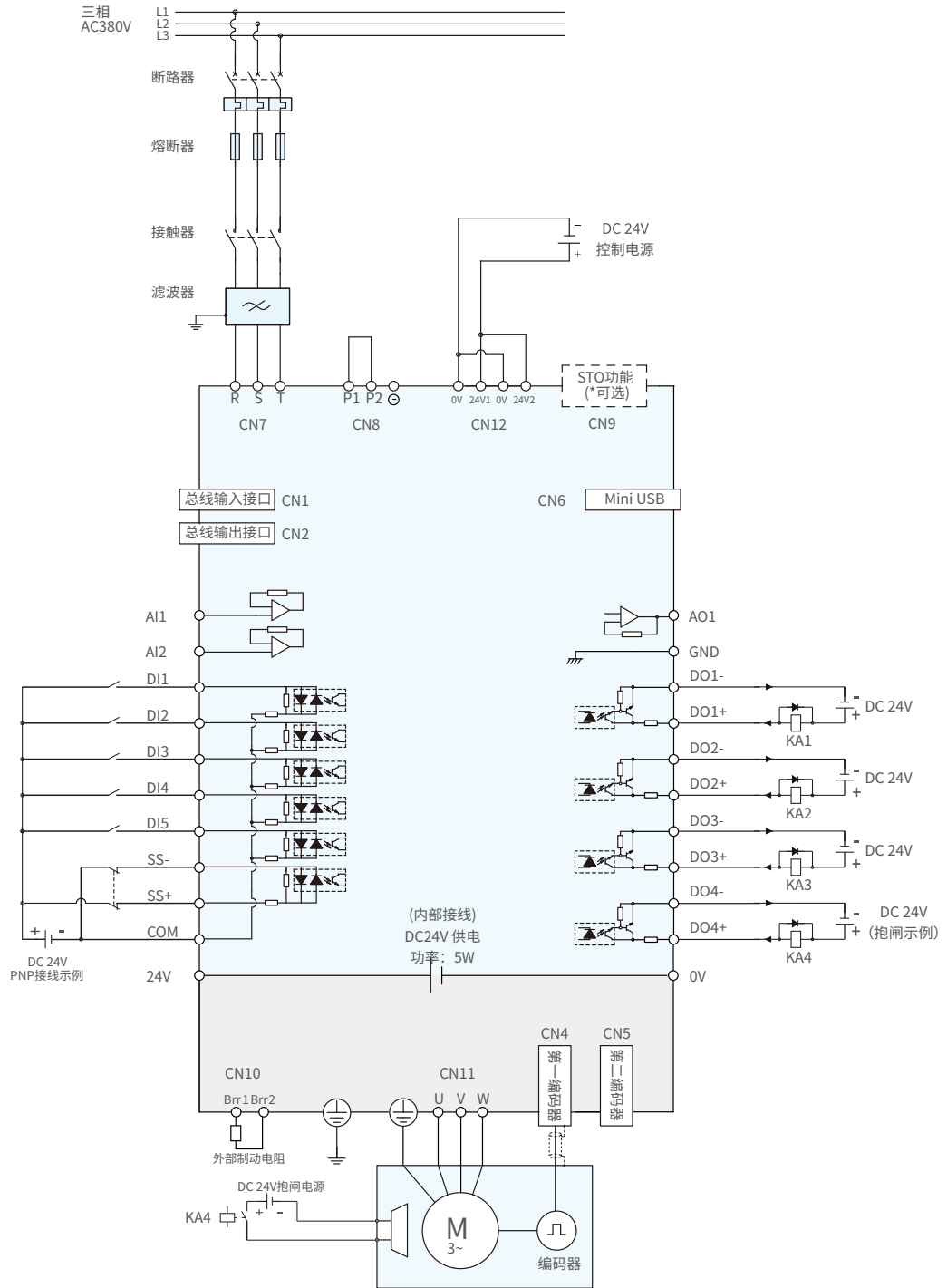
3) DI1、DI2为高速DI。

4) 定制型请参考用户手册, 详情请咨询。

SC系列标准型高性能总线型伺服驱动器

SC驱动器接线图 / Wiring Diagram

AC380V级B1/B2规格标准型



注: 1) 此处为接线示例, 实际接线根据驱动器规格有所区别, 详见用户手册或咨询。

2) 该接线为B1、B2规格驱动器的接线示例, 切勿用于接B3规格驱动。

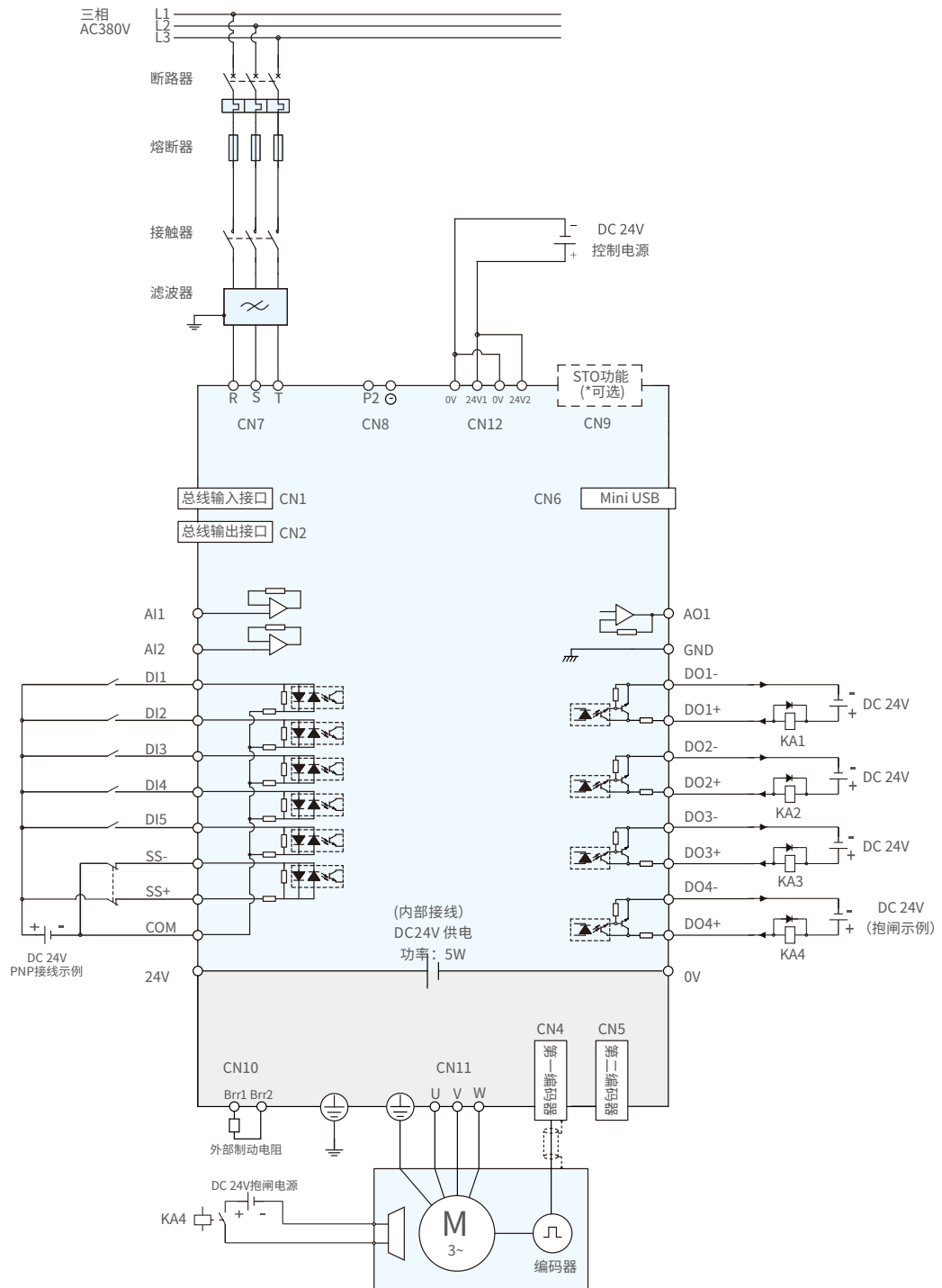
3) DI1、DI2为高速DI。

4) 定制型请参考用户手册, 详情请咨询。

SC系列标准型高性能总线型伺服驱动器

SC驱动器接线图 / Wiring Diagram

AC380V级B3规格标准型



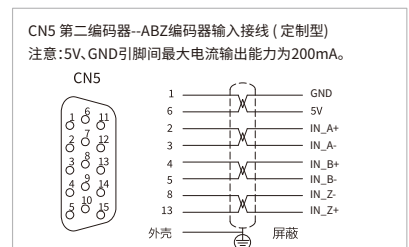
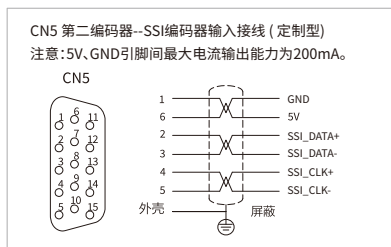
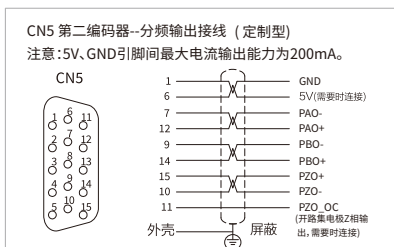
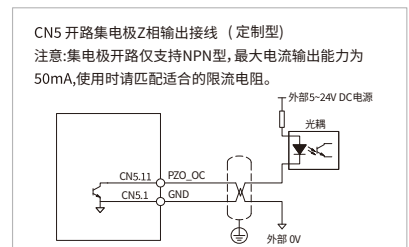
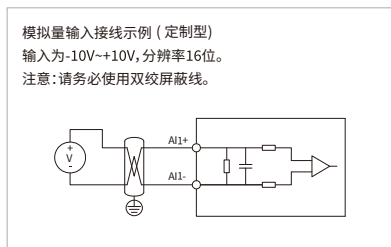
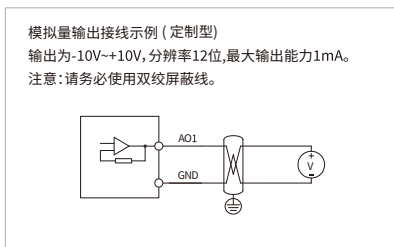
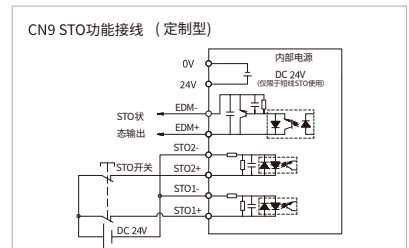
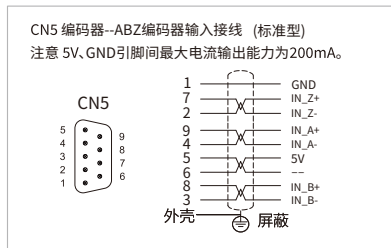
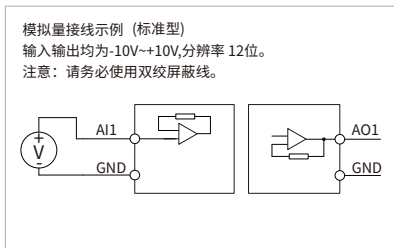
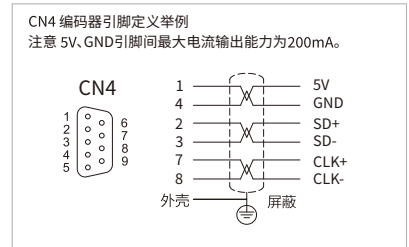
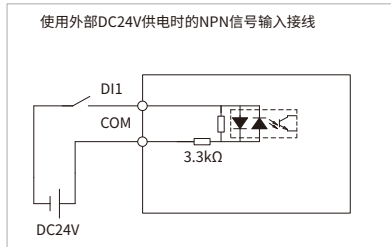
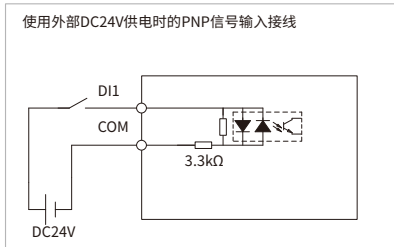
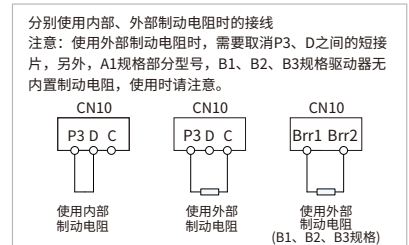
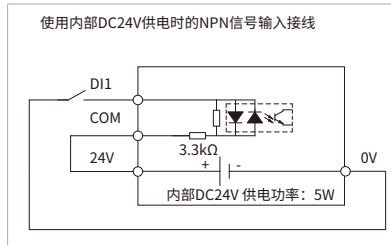
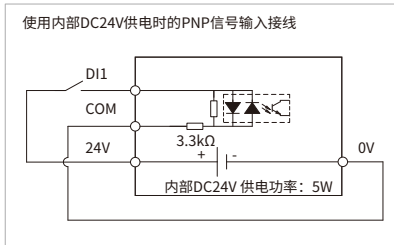
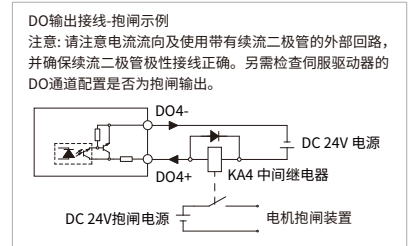
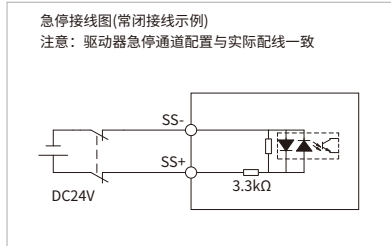
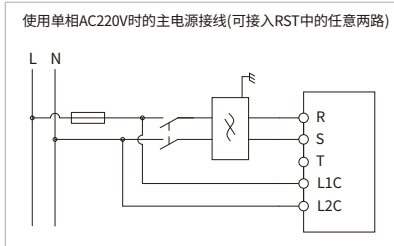
注: 1) 此处为接线示例, 实际接线根据驱动器规格有所区别, 详见用户手册或咨询。

2) DI1、DI2为高速DI

3) 定制型请参考用户手册, 详情请咨询。

SC系列标准型高性能总线型伺服驱动器

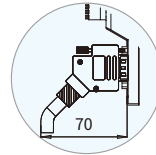
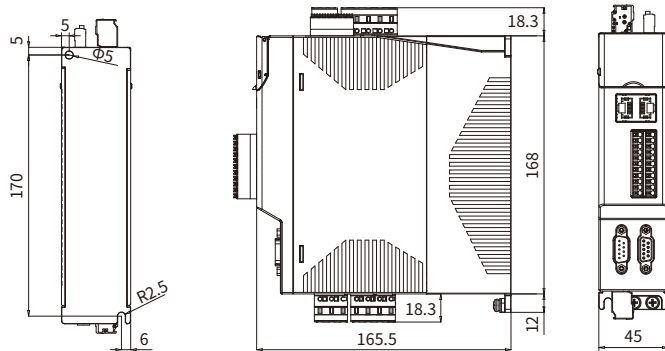
驱动器接线图 / Wiring Diagram



SC系列标准型高性能总线型伺服驱动器

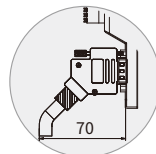
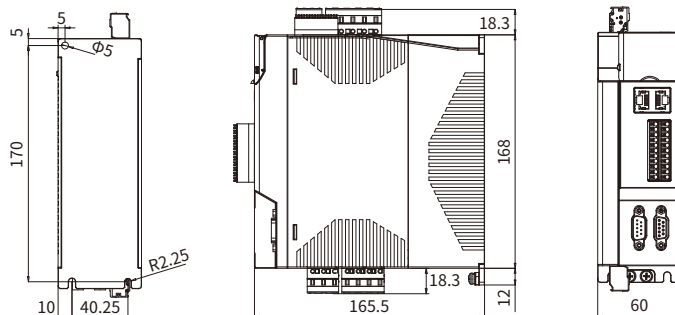
驱动器规格尺寸图 / ServoDrive Dimensions

AC220V级 SC驱动器



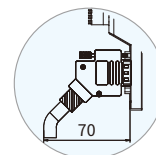
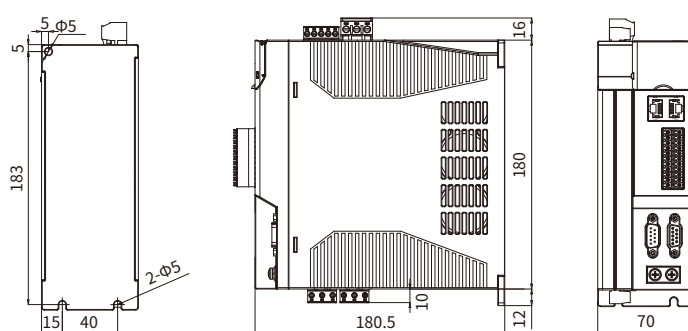
注: 线缆最小弯曲距离为70mm

序号	驱动器型号	规格尺寸 W×H×D(mm)
1	SC2-E1R8MS	A1 45x180x165
2	SC2-E2R8MS	
3	SC2-E4R2MS	



注: 线缆最小弯曲距离为70mm

序号	驱动器型号	规格尺寸 W×H×D(mm)
1	SC2-E060HS	A2 60x180x165
2	SC2-E100MS	
3	SC2-E120MS	



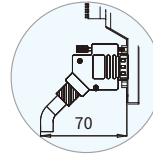
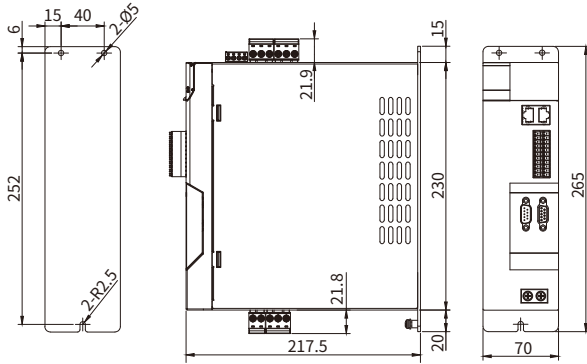
注: 线缆最小弯曲距离为70mm

序号	驱动器型号	规格尺寸 W×H×D(mm)
1	SC2-E120HS	A3 70x192x181
2	SC2-E140MS	

SC系列标准型高性能总线型伺服驱动器

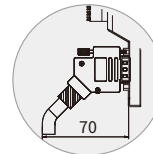
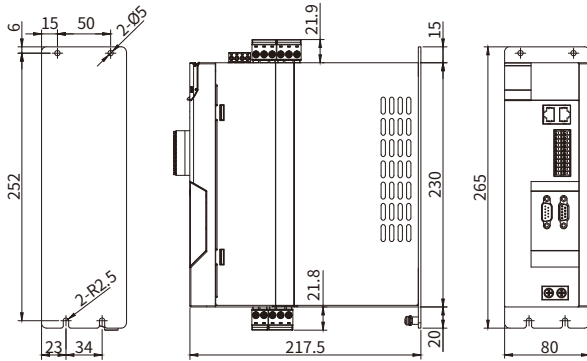
驱动器规格尺寸图 / ServoDrive Dimensions

AC380V级 SC驱动器



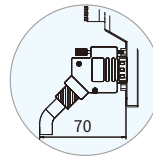
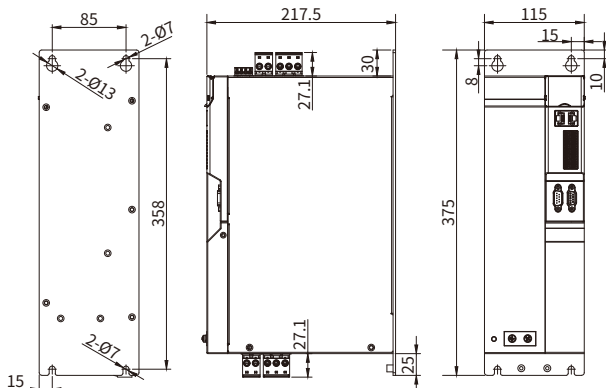
注: 线缆最小弯曲距离为70mm

序号	驱动器型号	规格尺寸 W×H×D(mm)
1	SC2-E5R4MT	B1 70X265X218
2	SC2-E6R8MT	
3	SC2-E8R3MT	



注: 线缆最小弯曲距离为70mm

序号	驱动器型号	规格尺寸 W×H×D(mm)
1	SC2-E100MH	B2 80X265X218
2	SC2-E120MH	
3	SC2-E140MH	



注: 线缆最小弯曲距离为70mm

序号	驱动器型号	规格尺寸 W×H×D(mm)
1	SC2-E210MH	B3 115X375X218
2	SC2-E250MH	
3	SC2-E340MH	

SA系列经济型高性能总线型伺服驱动器



技术参数 / General Specifications

使用环境	
存储温度	-20~65°C
运输温度	-20~70°C
运行温度	0~45°C
相对空气湿度	90%RH以下，无凝露
耐振动强度	4.9m/s ²
耐冲击强度	19.6m/s ²
使用海拔高度	1000m以下； 1000m以上时，每升高100m降额1.1%， 最高使用海拔2000m。
工作环境	无腐蚀性、无易燃性气体、无油滴、 无导电粉尘、无灰尘
保护等级	IP20
阻燃等级	V0

电压	
范围	AC200V~AC240V
频率	50/60Hz ±5%
PWM频率/控制方式	8K/正弦波电流驱动

安全	
安全扭矩关断标准 *	IEC 61800-5-2, SIL3 Ple
安全停止标准	

IO	
DI	5*DI，刷新周期200μs
DO	4*DO，单路最大耐压DC30V,最大持续电流DC 50mA

通讯	
EtherCAT	CoE(PDO、SDO)，DC-分布式时钟，同步周期抖动 小于1μs
通讯距离	最大100M（环境理想、线缆材质优良）

电机连接	
输出电压	AC 0~220V
输出频率	0~600Hz
支持电机类型	三相交流同步伺服电机
本体编码器	通讯式17位/23位编码器
电缆最大长度	60m

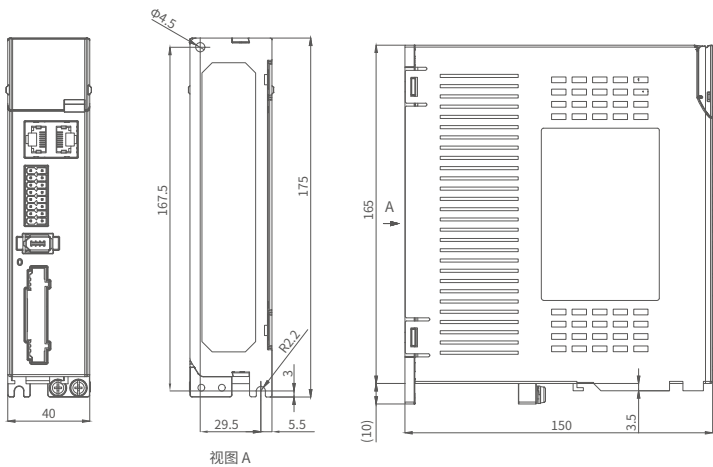
* 仅定制机型支持，详情请咨询。

SA系列经济型高性能总线型伺服驱动器

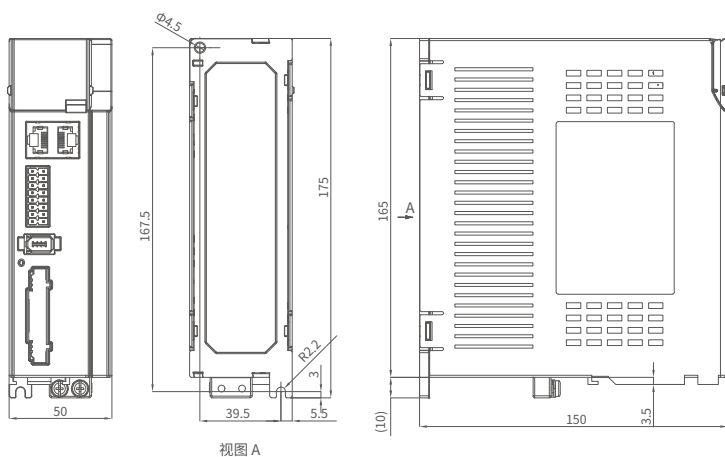
AC220V SA驱动器规格数据 / Technical Specifications

型号	1R8MS	2R8MS	3R5MS	4R2MS
输入电源	AC 200V ~ AC 240V			
频率	50/60 Hz			
功率	200 W	400 W	600 W	750 W
单相输入电流	2.5 A rms	4.1 A rms	5.2 A rms	6.1 A rms
额定输出电流	1.8 A rms	2.8 A rms	3.5 A rms	4.2 A rms
最大输出电流	7.2 A rms	9.8 A rms	10.5 A rms	12.6 A rms
过载系数	400%	350%	300%	300%
内置制动电阻	×	×	40W, 80Ω	40W, 80Ω
外部制动电阻最小阻值	50Ω	50Ω	50Ω	50Ω
尺寸信息 WxHxD(mm)	40x175x150	40x175x150	50x175x150	50x175x150
尺寸规格	C1	C1	C2	C2

驱动器规格尺寸图 / ServoDrive Dimensions



序号	驱动器型号	规格尺寸 W×H×D(mm)
1	SA1-E1R8MS	C1
2	SA1-E2R8MS	40x175x150

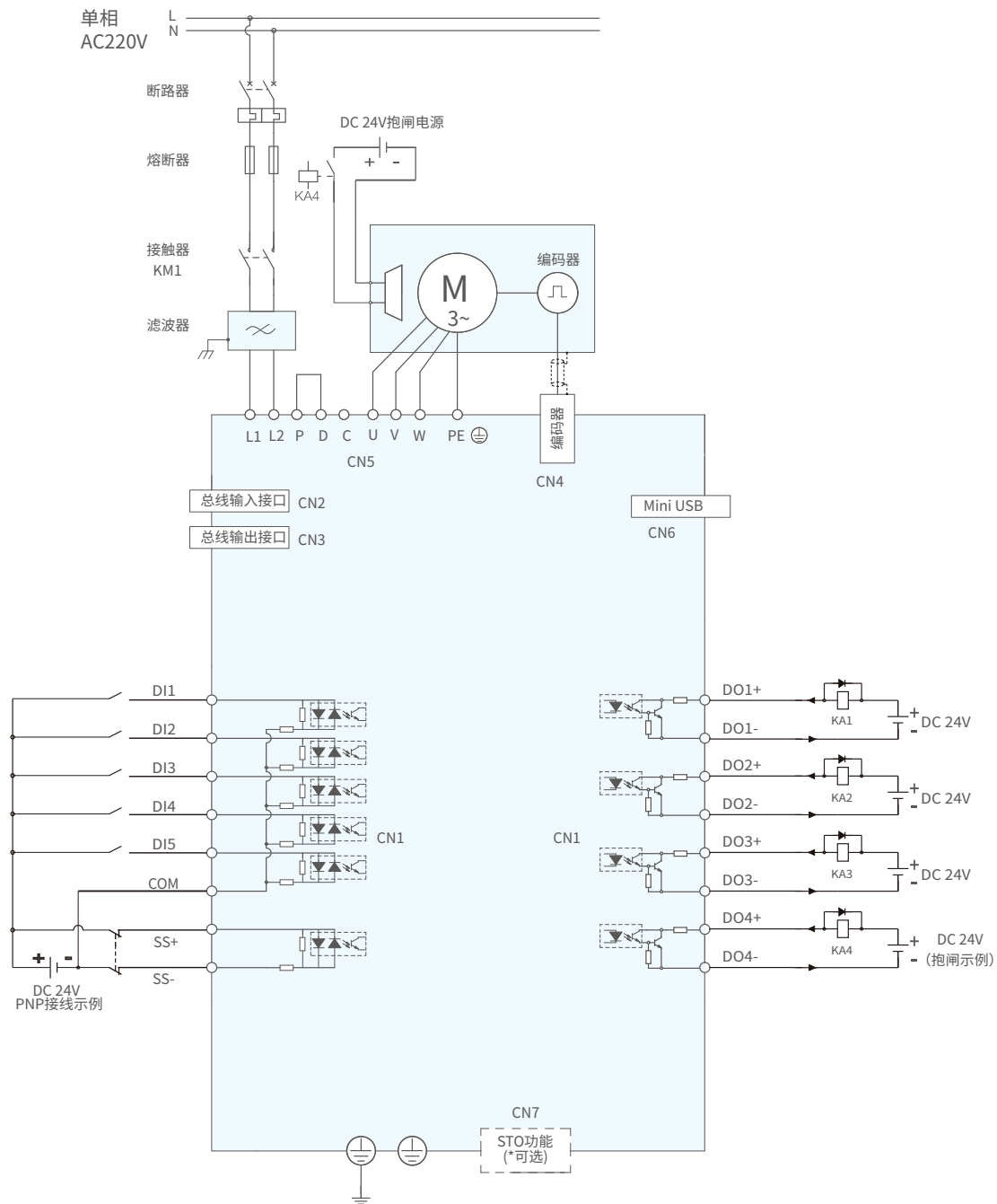


序号	驱动器型号	规格尺寸 W×H×D(mm)
1	SA1-E3R5MS	C2
2	SA1-E4R2MS	50x175x150

SA系列经济型高性能总线型伺服驱动器

SA驱动器接线图 / Wiring Diagram

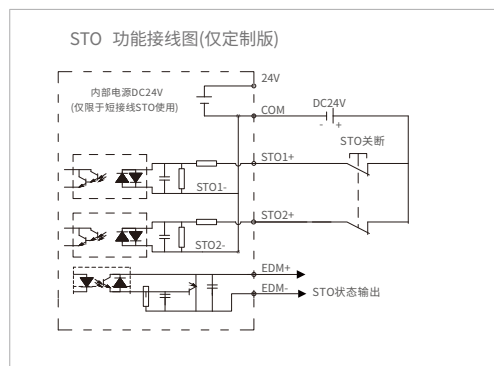
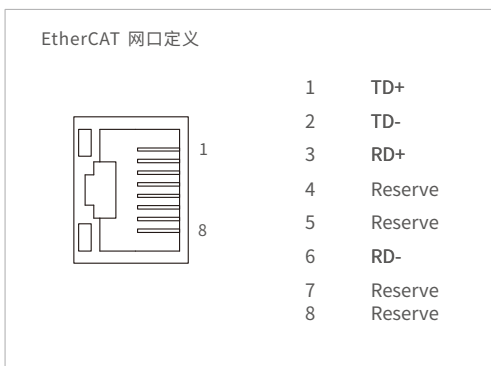
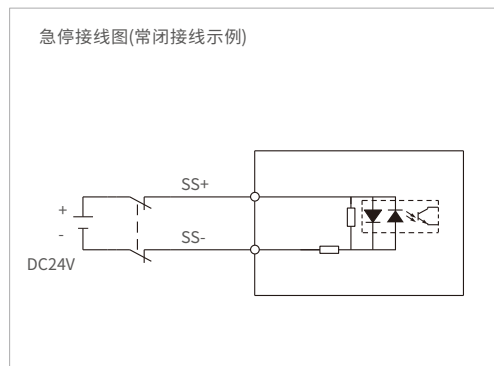
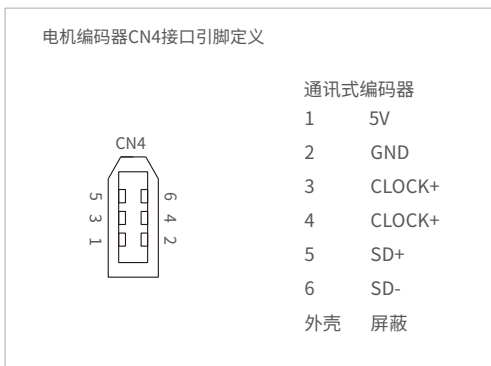
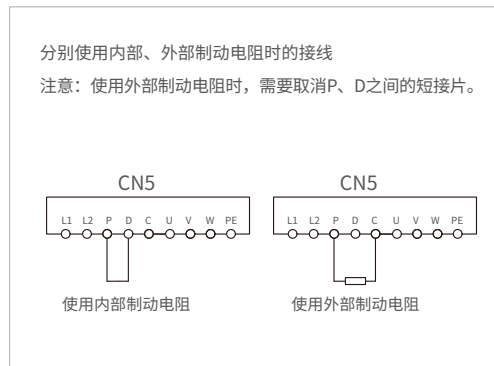
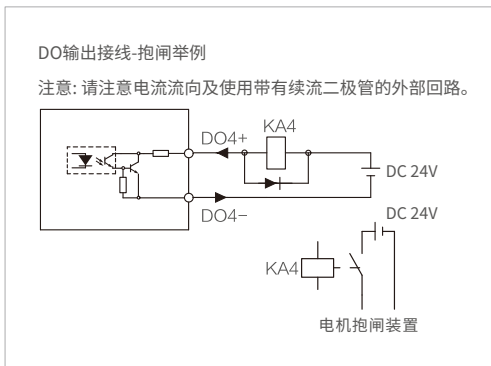
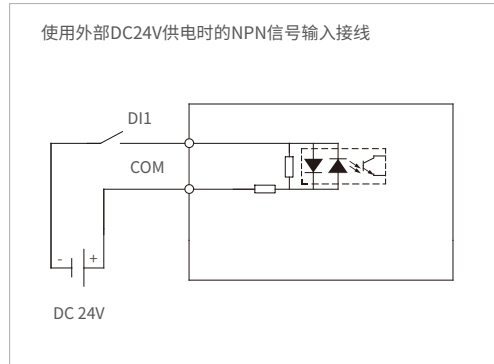
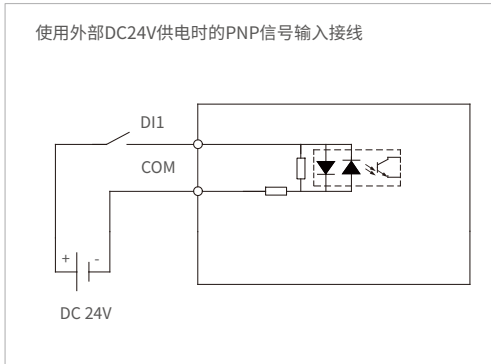
AC220V



注：此为标准型的SA驱动器的接线图、配线前请仔细核对实际驱动器与之是否匹配。

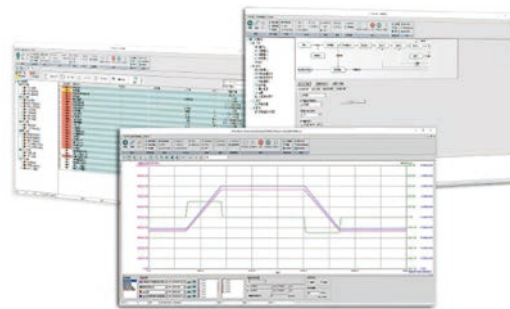
SA系列经济型高性能总线型伺服驱动器

驱动器接线图 / Wiring Diagram

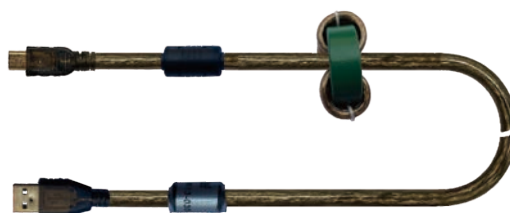


驱动器附件

调试软件 (ELCO Servo Tool)	
型号	KST-SW.02
说明	SA/SC系列伺服系统调试软件



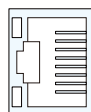
调试线缆	
型号	KSL-M13-030
说明	SA/SC系列MiniUSB调试线缆3M



端子组	
型号	说明
KSA-TB11.01	SC系列A1/A2规格端子组
KSA-TB12.01	SC系列A3规格端子组
KSA-TB13.01	SC系列B1/B2规格端子组
KSA-TB14.01	SC系列B3规格端子组
KSA-TB17.01	SA系列C1/C2规格端子组
KSA-TB17.02	SA系列C1/C2规格带STO端子组



端子组	
型号	说明
KSL-CAT-003.01	EtherCAT通讯网线0.3M
KSL-CAT-005.01	EtherCAT通讯网线0.5M
KSL-CAT-010.01	EtherCAT通讯网线1M
KSL-CAT-030.01	EtherCAT通讯网线3M
KSL-CAT-050.01	EtherCAT通讯网线5M



EtherCAT 引脚定义			
1	TD+	5	Reserve
2	TD-	6	RD-
3	RD+	7	Reserve
4	Reserve	8	Reserve

注:网线为超五类规格,若有特殊要求,请咨询。

制动电阻

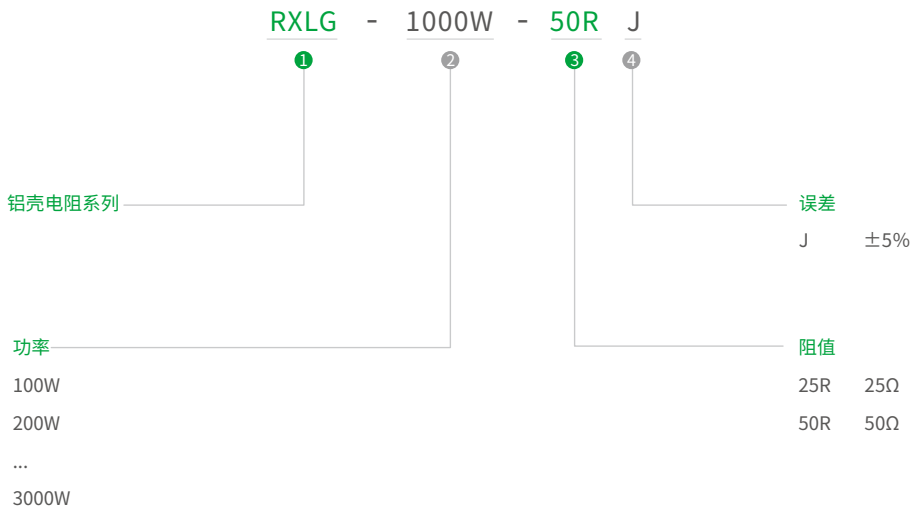
制动电阻选型表 / Combination Table

驱动器型号	匹配电机功率	驱动器内部制动电阻	推荐外部制动电阻*					
			型号	功率	阻值	驱动器电容可吸收的最大制动能量Ec(J)		
1R8MS	200W	无	RXLG-100W 50RJ	100W	50Ω	20		
2R8MS	400W		RXLG-100W 50RJ	100W	50Ω			
3R5MS	600W	40W;80Ω	RXLG-200W 50RJ	200W	50Ω			
4R2MS	750W		RXLG-200W 50RJ	200W	50Ω			
060HS	850W	60W;40Ω	RXLG-200W 25RJ	200W	25Ω	34		
	1.0kW		RXLG-200W 25RJ	200W	25Ω			
100MS	1.0kW		RXLG-200W 25RJ	200W	25Ω			
	1.5kW		RXLG-400W 25RJ	400W	25Ω			
120MS	1.0kW		RXLG-200W 25RJ	200W	25Ω			
	1.3kW		RXLG-400W 25RJ	400W	25Ω			
120HS	1.8kW		100W;20Ω	RXLG-400W 25RJ	400W		25Ω	60
	2.0kW			RXLG-400W 25RJ	400W		25Ω	
140MS	2.5kW	RXLG-500W 25RJ		500W	25Ω			
	2.6kW	RXLG-500W 25RJ		500W	25Ω			
	3.0kW	RXLG-800W 25RJ		800W	25Ω			
5R4MT	1.0kW	无	RXLG-200W 50RJ	200W	50Ω	130		
	2.0kW		RXLG-400W 50RJ	400W	50Ω			
6R8MT	1.3kW		RXLG-400W 50RJ	400W	50Ω			
	1.5kW		RXLG-400W 50RJ	400W	50Ω			
	2.0kW		RXLG-400W 50RJ	400W	50Ω			
	2.5kW		RXLG-500W 50RJ	500W	50Ω			
8R3MT	3.0kW		RXLG-800W 50RJ	800W	50Ω			
	1.8kW		RXLG-400W 50RJ	400W	50Ω			
	2.5kW		RXLG-500W 50RJ	500W	50Ω			
	3.5kW		RXLG-800W 50RJ	800W	50Ω			
100MT	4.0kW		RXLG-800W 50RJ	800W	50Ω			
	2.3kW		RXLG-500W 50RJ	500W	50Ω			
	3.0kW		RXLG-800W 50RJ	800W	50Ω			
	4.0kW		RXLG-800W 50RJ	800W	50Ω			
120MT	5.0kW		RXLG-1000W 50RJ	1000W	50Ω		156	
	6.0kW		RXLG-1500W 50RJ	1500W	50Ω			
140MT	7.0kW	无	RXLG-1500W 50RJ	1500W	50Ω	156		
210MT	8.3kW		RXLG-2000W 50RJ	2000W	50Ω	203		
250MT	10.0kW	无	RXLG-2000W 25RJ	2000W	25Ω			
340MT	11.0kW	无	RXLG-2500W 25RJ	2500W	25Ω	270		
	13.2kW		RXLG-3000W 25RJ	3000W	25Ω			
	14.7kW		RXLG-3000W 25RJ	3000W	25Ω			
	15.0kW		RXLG-3000W 25RJ	3000W	25Ω			

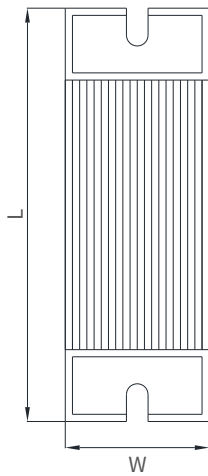
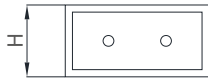
*注：选型表中的制动电阻功率为推荐功率，现场可根据需求选择合适的功率。（外部制动电阻需用户自行购买）

制动电阻

制动电阻命名规则 / Ordering Information



尺寸图 / Dimensions



(制动电阻示意图)

序号	制动电阻型号	规格尺寸 W×H×D(mm)
1	RXLG-100W 50RJ	115x40x20
2	RXLG-200W 50RJ / RXLG-200W 25RJ	165x60x30
3	RXLG-400W 50RJ / RXLG-400W 25RJ	265x60x30
4	RXLG-500W 50RJ / RXLG-500W 25RJ	285x60x30
5	RXLG-800W 50RJ / RXLG-800W 25RJ	335x60x30
6	RXLG-1000W 50RJ	300x100x50
7	RXLG-1500W 25RJ / RXLG-1500W 50RJ	400x100x50
8	RXLG-2000W 25RJ / RXLG-2000W 50RJ	450x100x50
9	RXLG-2500W 25RJ	485x100x50
10	RXLG-3000W 25RJ	550x100x50



天津宜科自动化股份有限公司
TIANJIN ELCO AUTOMATION CO., LTD

地址：天津市西青经济技术开发区赛达四支路12号

邮编：300385

电话：022-23788282

服务热线：400-652-5009

邮箱：sales@elco.cn

网址：www.elco-holding.com.cn