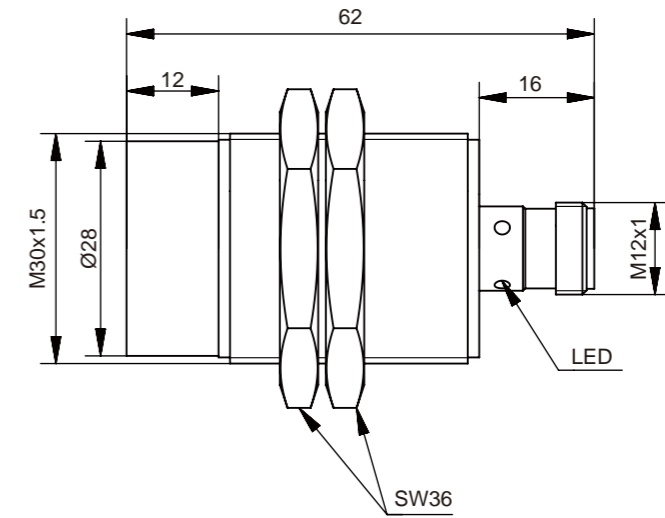


- 标准Modbus RTU协议
- 频率13.56MHZ，符合ISO/IEC 15693标准
- 支持动态读取标签数据
- 全新外观设计，具备标签到位指示灯
- IP67防护等级

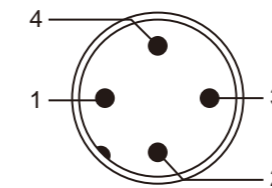


订货数据	
型号	RF30-WR-M30H
描述	RS485接口高频读写头
电气参数	
额定电压	24VDC
工作电流	80mA
功耗	2W
电气接口	M12x1, 公头, 4针
射频参数	
RFID标准	ISO 15693
工作频率	13.56MHZ
天线类型	集成天线
输出功率	23dBm
射频传输参数	26kBit/s
读取距离	0-70mm (根据标签和使用环境)
动态模式	支持, 通过软件进行参数配置
通讯参数	
通讯接口	RS485
通讯速率	9600~115200 bit/s
连接方式	4芯M12直头针型
通讯协议	Modbus RTU
诊断	
通讯状态	LED指示灯
供电监测	LED指示灯
标签到位	LED指示灯
物理参数	
工作温度	-25°C至70°C
储存温度	-40°C至85°C
工作湿度	5%-95%无冷凝
防护等级	IP67
外形尺寸	Ø30x46mm
安装方式	螺母固定

尺寸图



信号接口图



- M12 A-Code 端口 针端
- 1 - 供电电源24V+
 - 2 - 通讯信号 A
 - 3 - 供电电源 GND
 - 4 - 通讯信号B