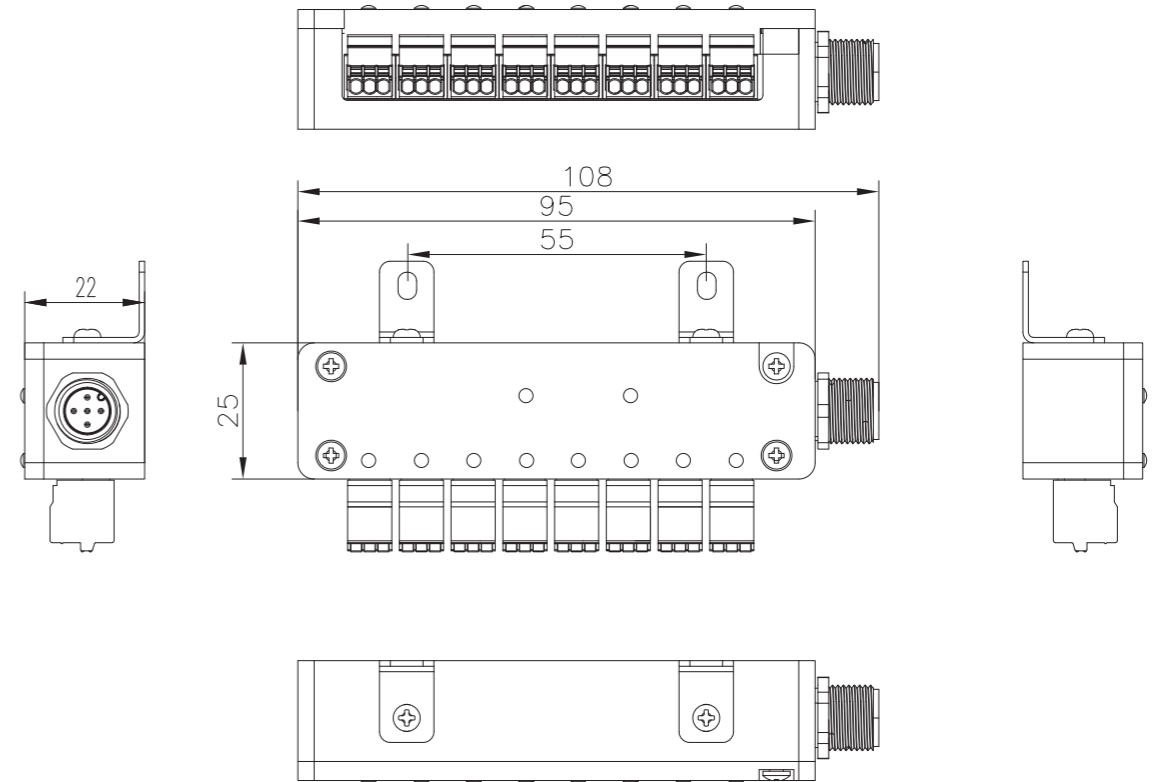


- 迷你型外形IO-LINK IP20从站
- 符合IO-LINK V1.1.3 规范
- COM2 (38.4kbps) 通讯速率, CLASS A接口
- 可拔插式I/O接线端子



订货数据				
产品型号	LKHA-0800P-QM	LKHA-044UP-QM	LKHA-0800N-QM	LKHA-044UN-QM
描述	8DI,PNP, 8x3位弹簧端子	4DI+4DIO,PNP, 8x3位弹簧端子	8DI,NPN, 8x3位弹簧端子	4DI+4DIO, NPN,8x3位弹簧端子
接口类型				
扩展连接	1xM12 A-CODE 4-PIN, 针端			
电源连接	包含于IO-LINK通讯线缆内, 无需外接			
信号连接	8x3位单排可拔插式I/O端子			
电气参数				
输入通道数	8	最大8	8	最大8
输入供电电流	每通道最大200mA, 总供电电流1.6A			
输入滤波延时	1.6ms			
输出通道数	-	最大4	-	最大4
输出供电电流	-	每通道最大0.5A,总输出电流2A	-	每通道最大0.5A,总输出电流2A
输出信号类型	-	指示灯, 微型电磁阀等	-	指示灯, 微型电磁阀等
输出开关频率	-	阻性负载100Hz, 感性负载5Hz	-	阻性负载100Hz, 感性负载5Hz
诊断				
通讯状态	LED指示, 通讯报文			
供电检测	LED指示			
短路和过载保护	LED指示, 通讯报文			
一般数据				
防护等级	IP20			
安装方式	通过安装支架固定			
温度范围	工作温度: -25°C至70°C, 存储温度: -40°C至85°C			
模块尺寸	95mm×25mm×22mm			

尺寸图



信号接口图

