

IO-Link 模拟量从站~~LKHA-04UA-TC

IO-Link 模拟量从站~~LKHA-04UA-QC

----IO-Link 操作手册



前言

1. 本手册适用范围:

适用于 ELCO 公司 IO-Link 协议的模拟量输入输出模块。
通过手册中的信息，您可以将此模块作为 IO-Link 从站设备连接到支持 IO-Link 的通讯的主站模块上。

2. 所需基本知识:

本手册假定您具有电气及自动化工程领域的基础知识。
本手册基于发行时的有效数据描述各组件，新组件及参数调整会在新版手册中更新。

3. 指南:

本手册介绍了 IO-Link 协议下模拟量输入输出模块的硬件及使用。

涵盖范围包括:

- 安装与接线
- 调试与诊断
- 组件
- 订货数据
- 技术参数

4. 技术支持:

本手册尽可能全面的描述 IO-Link 协议模拟量输入输出模块的产品特性及使用
方法，如有疑问或关于此产品的其它问题，请联系当地 ELCO 公司办事处，
或拨打服务热线 400-652-5009。

您还可以通过 ELCO 公司网站了解更多自动化产品：<http://www.elco-holding.com.cn/>

5. 责任免除:

我们已对手册中所述内容与硬件和软件的一致性做过检查。
但不排除存在偏差的可能性，无法保证所述内容与硬件和软件的完全一致。
数据参数按规定已进行了相关检测，必要的修改会在新版本中完善。

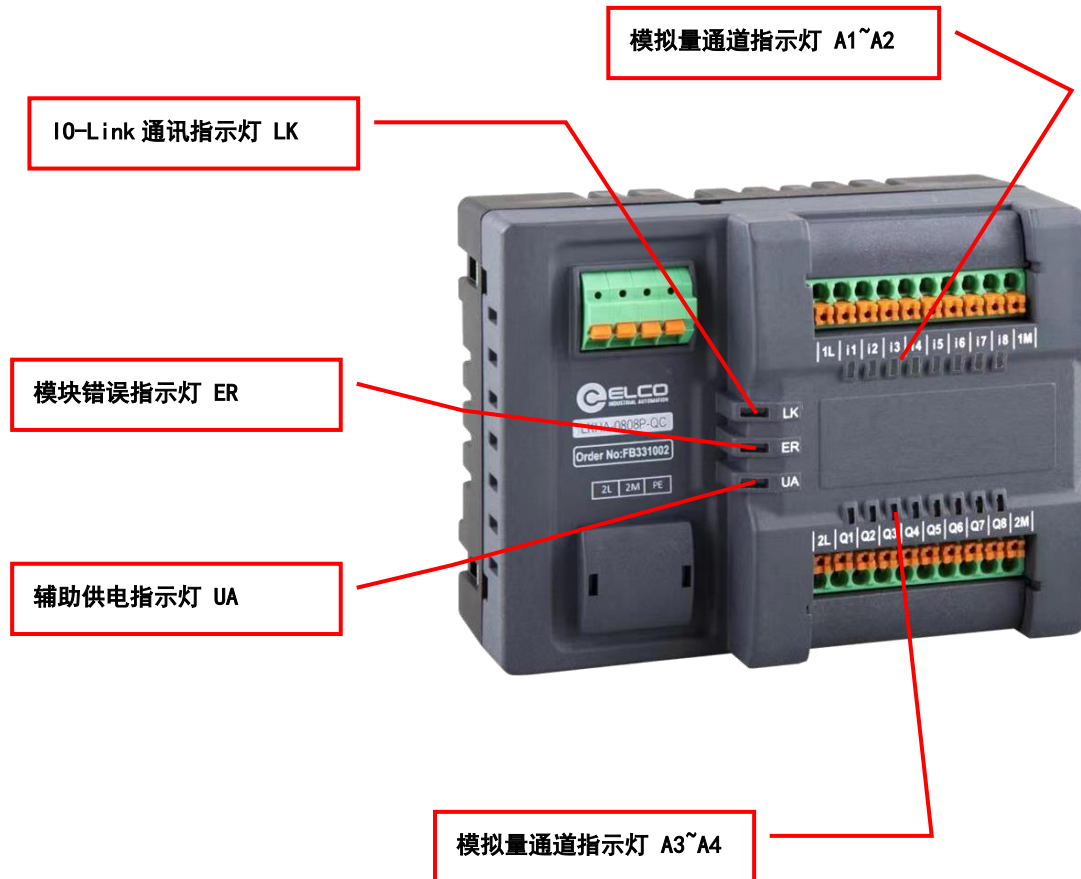
1 硬件参数

订货数据		
产品型号	LKHA-04UA-TC	LKHA-04UA-QC
描述	4 通道模拟量输入输出模块	
接口类型		
IO-Link 通讯	1 x 四位端子连接器	1 x M12 A-Code 4-Pin, 针端
电源供电	包含于通讯连接器内	
信号连接	2 × 十位可拔插式端子	
电气参数		
工作模式	电流、电压、热电偶、热电阻, 信号类型及输入输出可设置	
输入通道数	最大 4	
输入供电电流	每通道最大 200mA	
输入信号类型	电流型: 0...20mA, 4...20mA 电压型: 0...10V 热电偶: J、K、T、N、E 型 两线制热电阻: PT100、PT1000	
输入阻抗	电流型: 250Ω 电压型: 1MΩ	
分辨率	16 Bit	
转换时间	电流、电压型: 12 ms 热电偶: 50 ms	
测量精度	± 0.3%	
输出通道数	最大 4	
输出信号类型	电流型: 0...20mA, 4...20mA 电压型: 0...10V	
输出阻抗	电流型: <450Ω 电压型: >1kΩ	
分辨率	16 Bit	
转换时间	12 ms	
测量精度	± 0.3%	
诊断		
通讯状态	LED 指示, 通讯报文	
供电监测	有, 低电压报警	
短路和过载保护	有, LED 指示	

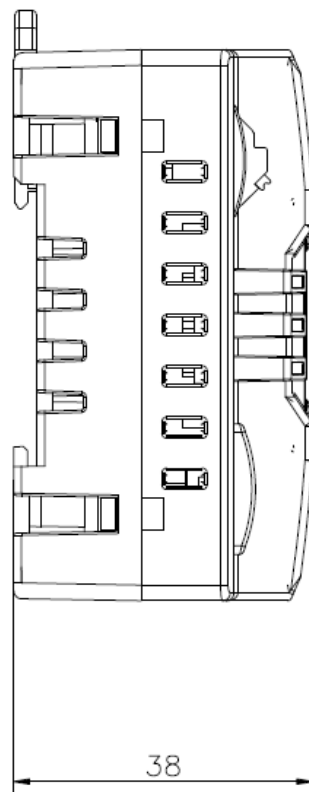
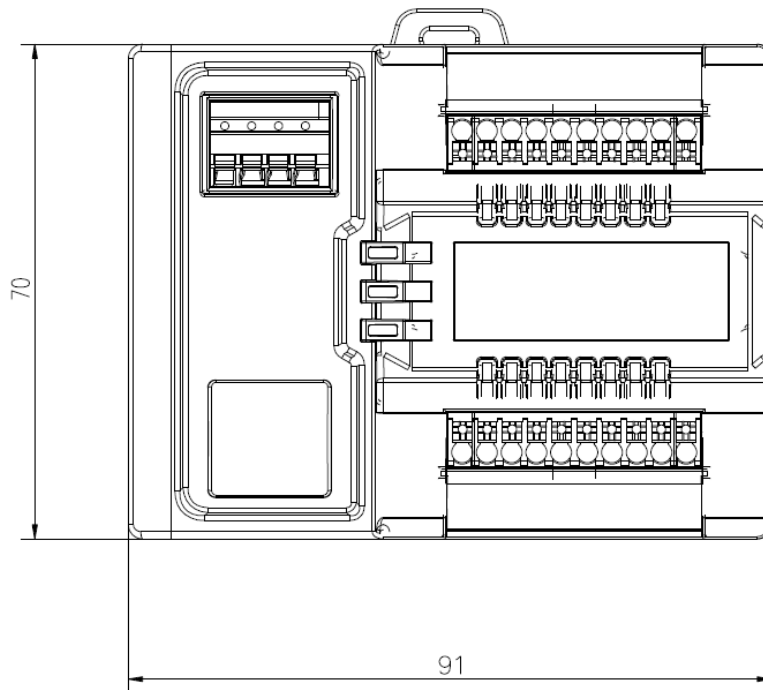
一般数据	
防护等级	IP20
相对湿度	≤ 95%
海拔高度	最高 3000 米
温度范围	工作温度 -25...+70 °C, 存储温度 -40...+85 °C
模块尺寸	91x70x38 mm

2 LED 指示功能

通过模块自带的指示灯，可以清晰的标明模块的运行状态。



3 安装尺寸图



4 模拟量模块接线指导

请根据基本的电气规范进行连接操作，为了人身及设备安全，我们建议在在进行接线操作时断开供电电源。

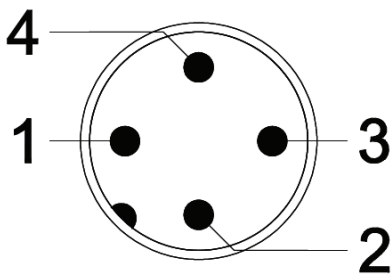
4.1 模拟量模块通讯连接

1) 四位端子式 IO-Link 连接器 (LKHA-04UA-TC)



Terminal	Class-A
1	电源供电 24V+
2	-
3	电源供电 GND
4	IO-Link C/Q

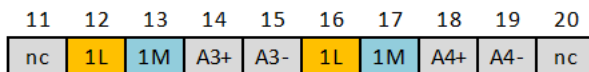
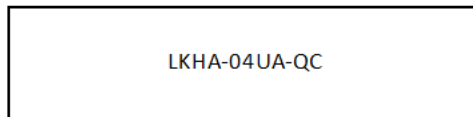
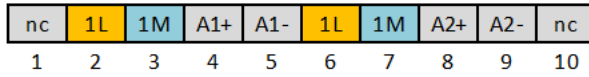
2) M12 接口 IO-Link 连接器 (LKHA-04UA-QC)



Terminal	Class-A
1	电源供电 24V+
2	-
3	电源供电 GND
4	IO-Link C/Q

4.2 模拟量模块信号连接端子

模拟量模块的信号端子包含 2 个十位接线式端子，如下图所示：

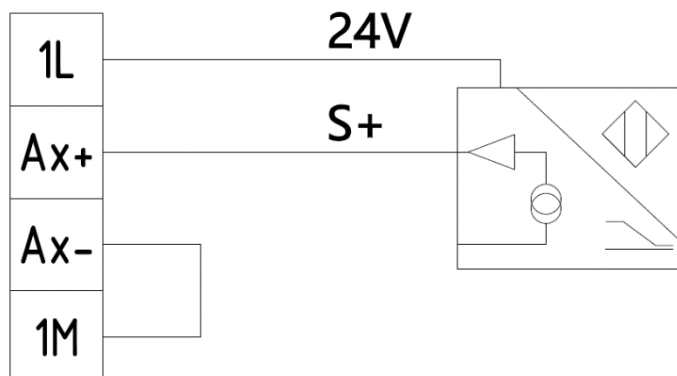


端子定义如下：

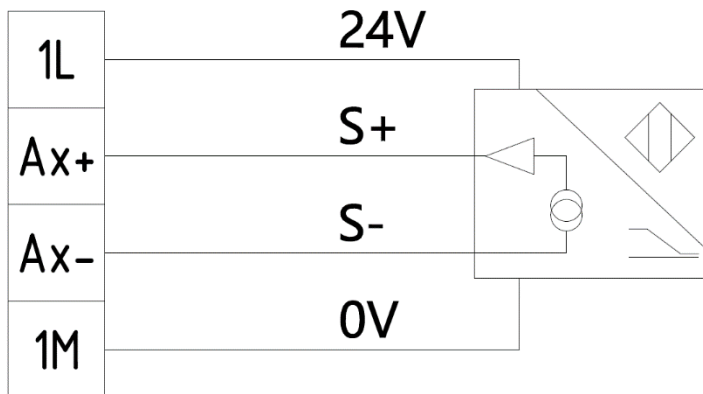
接口端子号	接口功能	备注
1L	传感器供电电源 +	24V
1M	传感器供电电源 -	0V
Ax +	模拟量信号 +	
Ax -	模拟量信号 -	

4.3 模拟量模块信号接线示例

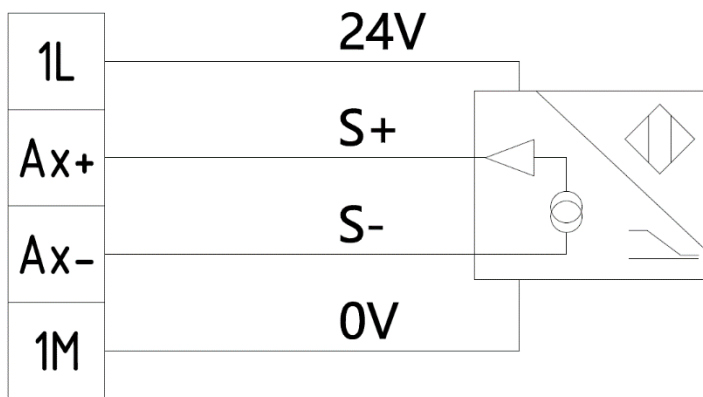
a) 无源电流输入信号——两线制信号。（模块上 Ax- 和 1M 要做短接）



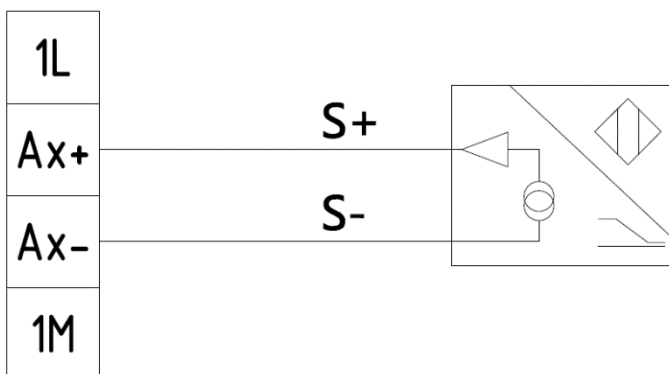
b) 有源电流输入信号——三线制或四线制信号。（三线制传感器 S-和 0V 共用一根线，模块上需短接 Ax-和 1M）



c) 电压输入信号。（电压信号均为有源信号，如果传感器 S-和 0V 共用一根线，模块上需短接 Ax-和 1M）



d) 电流或电压输出信号。（输出为有源电流信号）



5 模拟量模块指示灯描述

名称	状态	指示灯含义	故障原因
模块通讯 指示灯 LK	绿闪	接收 IO-Link 通讯	无
	灭	未收到 IO-Link 信号	1.扩展线缆故障 2.主站 IO-Link 端口问题 3.从站模块损坏
模块故障 指示灯 ER	绿	无错误	-
	红	状态异常	1. 模块供电异常 2.通道短路、信号超限 3.模块损坏
信号状态 指示灯	红	信号异常	1.电源短路 2.传感器信号超限
	绿	有信号	无
	灭	无信号	无

6 信号地址分配

每个 IO-Link 模拟量模块共有 4 个用于连接信号的通道，每个通道包含 4 个端子（1L、1M、Ax+、Ax-）。下面将分型号列表显示了每个接插件的信号状态和 IO-Link 传输字节的对应关系。

此模块占用 12 个字节的输入和 8 个字节的输出。

字节数	字节数	接插件	举例
Input/Output Byte 0~7	Byte 0	Channel 1	IW 0
	Byte 1		QW 0
	Byte 2	Channel 2	IW 2
	Byte 3		QW 2
	Byte 4	Channel 3	IW 4
	Byte 5		QW 4
	Byte 6	Channel 4	IW 6
	Byte 7		QW 6
Diagnose Byte 8~11	Byte 8	信号超下限	IB 8
	Byte 9	信号超上限	IB 9
	Byte 10	端口信号过载 (仅电压输出)	IB 10
	Byte 11	供电短路错误 (信号口电源)	IB 11

6.1 模拟量数值的表示

PLC 控制器始终以二进制格式来处理模拟值，模拟量输入模块将模拟过程信号转换为数字格式，模拟量输出模块将数字输出值转换为模拟信号。

数字化模拟值适用于相同额定范围的输入和输出值，每个模拟量信号占用一个 Word 的 PLC 地址，即每个模拟量信号对应 16bit 数值。模拟量的符号始终设在最高位 bit15: 0 代表正，1 代表负。对于分辨率小于 16 位的模拟模块，模拟值以左对齐的方式存储，未使用的最低有效位用 0 填充。

例如：模拟值 18035 可表示为如下二进制数值：

分辨率	模拟值															
位数	15	14	13	12	11	10	9	8	7	6	5	4	3	2	1	0
16bit	0	1	0	0	0	1	1	0	0	1	1	1	0	0	1	1
14bit	0	1	0	0	0	1	1	0	0	1	1	1	0	0	0	0

模拟量信号类型可分为如下几种类型：电流单极性 0~20mA 和 4~20mA，电压单极性 0~10V，热电阻支持两线制 PT100/1000，热电偶可支持多种 TC 类型。

注：目前模拟量输出仅支持额定范围的模拟值，过冲范围只表示输入模块。

- 单极性电流输入输出范围内的模拟值表示：

系统数值			当前输入输出范围		
	十进制	十六进制	0~20mA	4~20mA	
	32767	7FFF	> 21 mA	> 20.8 mA	上溢，锁定最大值
104.999%	32767	7FFF	21 mA	20.8 mA	过冲范围
	31208	79E8			
100%	31207	79E7	20 mA	20 mA	额定范围
75%	23405	5B6D	15 mA	16 mA	
0.0032%	1	1			
0%	0	0	0 mA	4 mA	
	-1	FFFF	-		过冲范围
-6.25%	-1950	F862	-	3 mA	
	-32768	8000	-	< 3 mA	
					下溢，锁定最小值

- 单极性电压输入输出范围内的模拟值表示：

系统数值			当前输入输出范围	
	十进制	十六进制	0~10 V	
104.999%	32767	7FFF	-	上溢，锁定最大值
	31208	79E8	-	
100%	31207	79E7	10 V	额定范围
75%	23405	5B6D	7.5 V	
0.0032%	1	1		
0%	0	0	0 V	
	-1	FFFF	-	
-104.999%	-32768	8000	-	下溢，锁定最小值

- PT x00 标准热电阻测量范围内的模拟值表示：

系统数值			当前输入范围	
	十进制	十六进制	-200~+850 °C	
	32767	7FFF	≥ 850.1 °C	上溢，锁定最大值
	8500	2134	850 °C	额定范围
	6375	18E7	637.5 °C	
	10	A	1 °C	
	0	0	0 °C	
	-10	FFF6	-1 °C	
	-1500	FA24	-150 °C	
	-2000	F830	-200 °C	
	-32768	8000	≤ -200.1 °C	下溢，锁定最小值

- 热电偶测量范围内的模拟值表示：

J, K, T, N, E 型热电偶，根据分度表的温度范围确定额定输入输出范围，将系统的十进制数值除以 10，即可得到当前温度，分辨率为

0.1 °C，超限锁定最大或最小值。

6.2 ISDU 参数说明

可通过 IODD 文件设置模拟量模块的 ISDU 参数。

Index	Sub index	Name	Access Rights	Default Value
16	0	Vendor Name	RO	ELCO
17	0	Vendor Text	RO	www.elco-holding.com
18	0	Product Name	RO	LKHA-04UA-TC
19	0	Product ID	RO	FB331022
20	0	Product Text	RO	IO-Link Analog Input/Output Module IP20
21	0	Serial number	RO	00000000
22	0	Hardware Revision	RO	HW-V0.01
23	0	Firmware Revision	RO	FW-V0.01
24	0	Application Specific Tag	RO	***
64	0	Port1 Config	RW	0xff, 0x06, 0x01, 0x00
	1	Range	RW	0xff
	2	Filter Setting	RW	0x06
	3	Enable Diagnostic	RW	0x01
	4	Cold-junction compensation	RW	0x00
65	0	Port2 Config	RW	0xff, 0x06, 0x01, 0x00
	1	Range	RW	0xff
	2	Filter Setting	RW	0x06
	3	Enable Diagnostic	RW	0x01
	4	Cold-junction compensation	RW	0x00
66	0	Port3 Config	RW	0xff, 0x06, 0x01, 0x00
	1	Range	RW	0xff
	2	Filter Setting	RW	0x06
	3	Enable Diagnostic	RW	0x01
	4	Cold-junction compensation	RW	0x00
67	0	Port4 Config	RW	0xff, 0x06, 0x01, 0x00
	1	Range	RW	0xff
	2	Filter Setting	RW	0x06
	3	Enable Diagnostic	RW	0x01
	4	Cold-junction compensation	RW	0x00

6.3 ISDU 参数修改

下表列出了 Index 64~67（十六进制 40~43）的参数修改值代表的含义，用户可以根据需求修改。

Range	0x2f	Voltage In 0...10V
	0x3f	Voltage Out 0...10V
	0x4f	Current In 0...20mA
	0x47	Current In 4...20mA
	0x50	Current Out 0...20mA
	0x51	Current Out 4...20mA
	0x70	Thermocouple J
	0x71	Thermocouple K
	0x72	Thermocouple T
	0x73	Thermocouple N
	0x74	Thermocouple E
	0x80	RTD PT100
	0x81	RTD PT1000
	0xff	Channel Deactive

Filter	0x0	extremely weak
	0x3	weak
	0x6	medium
	0x9	strong
	0xC	extremely strong

Enable Diagnostic	0x0	Disabled
	0x1	Enabled

Cold-junction	0x0	Intern
	0x1	None