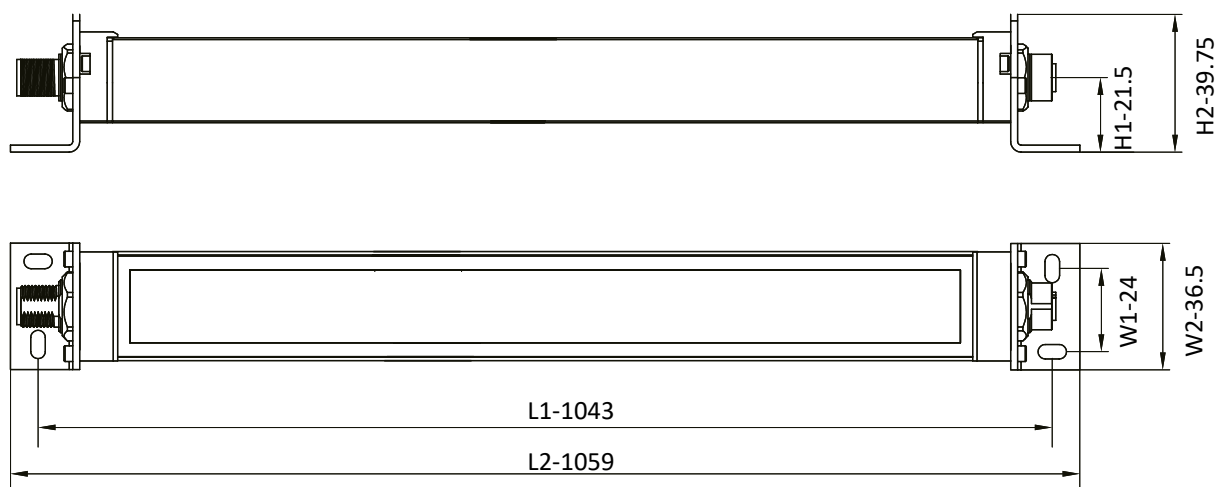


LF32W1000



光学数据

光通量	2200 lm	灯珠类型	非透镜
色温	冷白5700 K	发光面长度	1000 mm
光束角	82°	显色指数	> 80

机械数据

长度(L1)	1043 mm	长度(L2)	1059 mm
宽度(W1)	24 mm	宽度(W2)	36.5 mm
高度(H1)	21.5 mm	高度(H2)	39.75 mm
外壳材质	铝合金	灯体出光面罩类型	磨砂玻璃
调整角度	±60°	重量	1 kg

电气参数

功率	25 W	额定电压	24 V DC/AC
电流	1.05 A	工作电压	18 ... 30 V DC/AC
寿命	> 50000 h	接线方式	M12 x 1 4-pin
电气防护等级	III	反接保护	是
单机/可级联	单机		

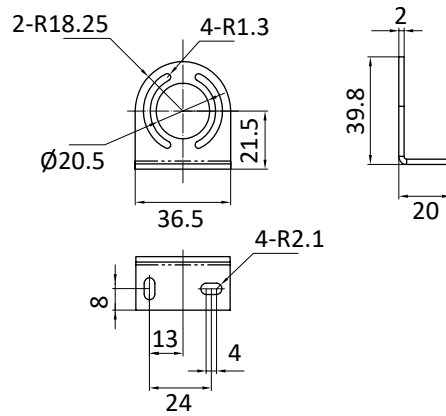
环境条件

防护等级	IP65	工作温度	-20 °C ... 50 °C
------	------	------	------------------

LF32W1000

安装夹片

角度可调, 304 不锈钢, 每个灯配两个安装支架



预铸线外形	接口形式	线缆型号	接线图
		<p>CO12.3-2 CO12.4-2 CO12.3-2-C12.3 (双端)</p>	

通过认证

