

## SR22 系列

## 安全参数

安全等级	Type 4 (IEC61496-1)	安全类别	Cat. 4 (ISO13849-1)
安全完整性等级	SIL 3 (IEC61508)	安全性能等级	PLe (ISO13849-1)

## 技术参数

工作电压	24 V DC / AC	接通延时手动启动	30 ms
纹波电压	≤ 20 %	接通延时自动启动	300 ms
停止类别	Stop 0 (IEC 60204-1)	释放时间-额定电压	≤ 20 ms
每小时一个危险停止运转的平均可能性(PFH)	$1.48 \times 10^{-9}$	信号序列监测窗口时间	20 ms
平均无故障时间(MTTF)	3867 years	S12, S22和S31控制电压/电流	24 V DC / 70 mA
最大输入电流	150 mA	允许输入导线电阻	< 30 Ω
功率消耗	4 W	使用寿命	20 年
供电电路外部保护装置	200 mA 延迟动作	过电压等级	III 类测定电压300 V AC
触点开关能力	1.4 x 10 <sup>5</sup> (1NO: 6 A 30 V DC, 阻性负载, 85 °C 1 s 通9 s 断) 1.4 x 10 <sup>5</sup> (1NO: 6 A 250 V AC, 阻性负载, 85 °C 1 s 通9 s 断)	机械寿命	1 千万开关循环次数
触点切换电流	阻性负载: 最大值3 A, 外部保险适用3 A 240 V AC (AC-15): 额定1.5 A, 外部保险适用 2.5 A 24 V DC (DC-13): 额定1 A, 外部保险适用 1.5 A	端子类型	螺丝端子
		连接线缆	0.2 mm <sup>2</sup> 至 0.5 mm <sup>2</sup>
		重量	160 g

## 环境参数

储存温度	-25 ... +70 °C	污染等级	2
工作温度	0 ... +55 °C	抗振动能力 (EN 60068-2-27)	频率10 ... 55 Hz, 振幅 1.5 mm, 双振动
防护等级	外壳 IP40 端子 IP20	抗干扰能力 (EN61496-1)	4 类

## 标准与指令

EMC DIRECTIVE 2014/30/EU	EN IEC 61000-6-2 EN IEC 61000-6-4	ROHS DIRECTIVE 2011/65/EU	EN IEC 63000
--------------------------	--------------------------------------	---------------------------	--------------

## 认证

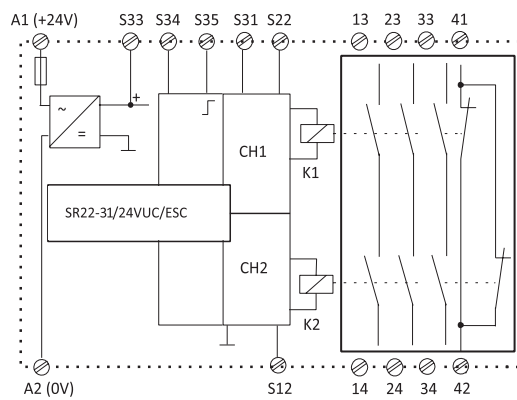


SR22 系列

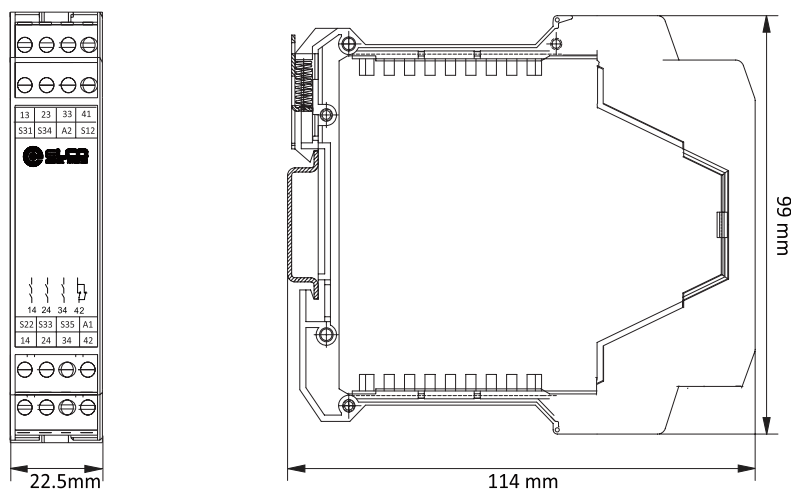
选型表

型号	说明	供电电压	输入通道	安全输出	辅助输出
SR22-31/24VUC/ESC	急停模块	24 V DC / AC	2	3	1

接线图



外形尺寸



## SR22 系列

## 销售与服务

**天津宜科自动化股份有限公司**

地址:天津市西青经济技术开发区赛达四支路12号

电话:022 23788282

邮箱:info@elco.cn

网址:www.elco-holding.com.cn

**Elco Industrie Automation GmbH**

Benzstrasse 7

71720 Oberstenfeld,

Deutschland

Office Phone: +49 7062 / 6599-260

E-Mail: info@elco-automation.de

www.elco-automation.de

**Elco Automation LLC**

1097 Highway 101 South, Suite D-3 Greer

South Carolina 29651, USA

Office Phone: +1 864-581-7431

E-Mail: infousa@elcoautomation.com

www.elcoautomation.com

**Elco Industrial Automation Pvt Ltd.**

No 80, 1<sup>st</sup> Main, 2<sup>nd</sup> Cross, Royal Enclave,  
Sidedahalli, Nagasandra Bangalore 560073, India

Office Phone: +91-7259931777

E-Mail: info@elcoautomation.in

www.elcoautomation.com

**Elco Automation Korea Ltd.**

706, 17 Daehak 4-ro, Yeongtong-gu, Suwon-si,  
Gyeonggi-do, Republic of Korea, 16226

Office Phone: +82-31-216-7890

E-Mail: sales@elcoautomation.co.kr

www.elcoautomation.com