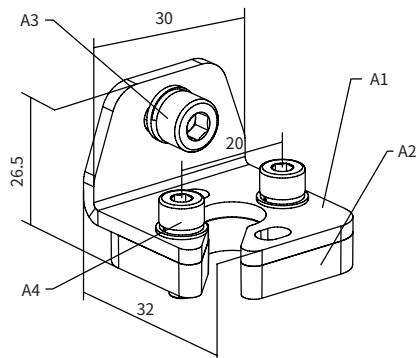


BT-VCS 系列

安装支架

正侧安装支架, 每一对安全光幕需要4个安装支架 (BT-VC)。
BT-VCS, 1 组, 包含4 个 BT-VC。



配件表

零件编号	零件名称	材料
A1	正侧安装支架	不锈钢
A2	正侧安装减震垫	TPU
A3	内六角螺钉 (M5*12)	不锈钢
A4	内六角螺钉 (M4*12)	不锈钢

连接器	适配	连接线缆型号	描述
	发射器 + 接收器	CO-M12-2000E-5GF	母头, M12, 5针, 直插式, A编码, 2 m
	发射器 + 接收器	CO-M12-5000E-5GF	母头, M12, 5针, 直插式, A编码, 5 m
	发射器 + 接收器	CO-M12-10000E-5GF	母头, M12, 5针, 直插式, A编码, 10 m
	发射器 + 接收器	CO-M12-15000E-5GF	母头, M12, 5针, 直插式, A编码, 15 m
	发射器 + 接收器	CO-M12-20000E-5GF	母头, M12, 5针, 直插式, A编码, 20 m
	发射器 + 接收器	CO-M12-25000E-5GF	母头, M12, 5针, 直插式, A编码, 25 m
	发射器 + 接收器	CO-M12-30000E-5GF	母头, M12, 5针, 直插式, A编码, 30 m
	发射器 + 接收器	CO-M12-35000E-5GF	母头, M12, 5针, 直插式, A编码, 35 m
	发射器 + 接收器	CO-M12-40000E-5GF	母头, M12, 5针, 直插式, A编码, 40 m

BT-VCS 系列

销售与服务

天津宜科自动化股份有限公司

地址:天津市西青经济技术开发区赛达四支路12号

电话:022 23788282

邮箱:info@elco.cn

网址:www.elco-holding.com.cn

Elco Industrie Automation GmbH

Benzstrasse 7

71720 Oberstenfeld,

Deutschland

Office Phone: +49 7062 / 6599-260

E-Mail: info@elco-automation.de

www.elco-automation.de

Elco Automation LLC

1097 Highway 101 South, Suite D-3 Greer

South Carolina 29651, USA

Office Phone: +1 864-581-7431

E-Mail: infousa@elcoautomation.com

www.elcoautomation.com

Elco Industrial Automation Pvt Ltd.

No 80, 1st Main, 2nd Cross, Royal Enclave,
Sidedahalli, Nagasandra Bangalore 560073, India

Office Phone: +91-7259931777

E-Mail: info@elcoautomation.in

www.elcoautomation.com

Elco Automation Korea Ltd.

706, 17 Daehak 4-ro, Yeongtong-gu, Suwon-si,
Gyeonggi-do, Republic of Korea, 16226

Office Phone: +82-31-216-7890

E-Mail: sales@elcoautomation.co.kr

www.elcoautomation.com