

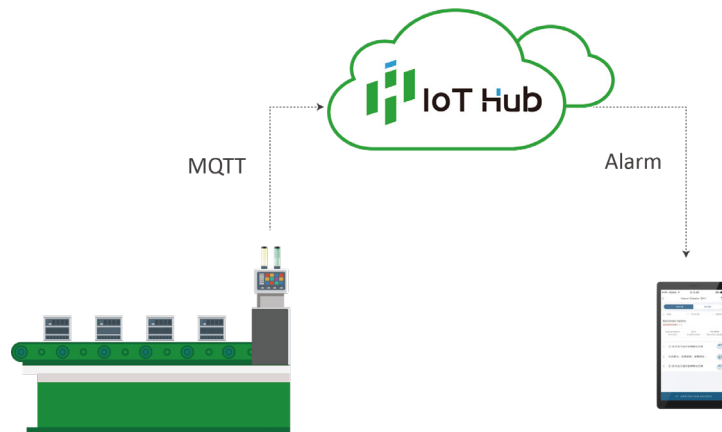
EIOT-LS 系列

产品描述

EIoT-LS系列智能柱灯是一款集成IoT技术的60mm信号指示产品,光源部分采用模块化LED指示灯,基于嵌入式技术开发,可通过4G、WiFi等通信方式联网,防护等级达IP67(包括M12接口),识别现场设备提供的数字量、模拟量,作出智能指示、数据快捷上云,全方位满足客户智能化指示及数采需求。

该产品支持基于IoT Hub、宜科物联网平台的深度应用扩展,支持软件定义状态信号颜色,具有光源均匀、明亮的现场指示特征,应用于产线设备的采集监控,支持扩展第三方系统数据接口服务,包括各类工业现场系统(Andon、PTL等),实现设备数据自主采集上传,并具备出智能化指示、指引的功能。

产品应用



EIoT-LS系列智能柱灯产品,通过设备提供的数字量、模拟量,智能化自定义指示设备状态,再通过MQTT协议将数据上传至IoT Hub或其他系统平台,完成应用现场设备数据的采集、处理,满足用户对于相关数据的采集监控等需求。配合标准版蓝牙通信管理小程序,用户可自由完成产品参数配置、颜色指示等,实现云端+本地互补的配置管理功能。典型的应用场景包括各类Andon、PTL系统、工业物联网、工业互联网系统等,模拟量支持0-20mA信号类型,数字量支持最大电平为24V类型,实现对于设备工作状态监控、报警状态监控、待机状态、人工状态等的智能化指示及设备数采。

EIoT-LS系列智能柱灯可用于监控各类机器、线体、装备等设备,实现自动过程中的设备故障、作业质量、物料拉动等多种场景的告警或信号显示,方便现场点位指示的同时,可以配合IoT平台及应用,实现相关信息的系统交互与应用,帮助设备制造商提供IoT配套产品及解决方案,帮助系统集成商提供设备层接入终端或边缘层采集监控终端产品及解决方案,帮助最终用户实现生产制造IoT能力建设提供便捷的升级改造解决方案。

EIOT-LS 系列

产品功能

硬件配置

- 嵌入式设计, 产品安全稳定, 可7*24h不间断工作
- 支持宜科标准8芯M12接口设计
- 支持16*3个RGB三色状态灯、16*3个单色状态灯, 智能化呈现包括红、绿、蓝在内的深浅不一的16款颜色
- 选择配置4G、WiFi通信版本
- 标配BLE通信模块, 近场快速连接设备进行配置
- 支持数字量+模拟量输入接口, 模拟量共计1路, 数字量共计4路, 满足丰富的场景需求

数采、指示

- 集数字量、模拟量数据采集、智能指示功能于一身
- 模拟量采集属性: 电流: 0 ... 20 mA
- 数字量采集属性: 电压: 0、24 V
- 支持深红、深绿、深蓝、深橙、深黄、深青、深紫、浅红、浅绿、浅蓝、浅橙、浅黄、浅青、浅紫等十余种甚至几十种颜色指示
- 光学使用寿命不低于50000小时
- 根据客户定制化需求智能化指示, 利用不同颜色代表不同状态

配套软件

- 出厂标配宜科IoT Hub平台、宜科物联网平台连接协议, 支持第三方协议扩展及应用开发
- 支持平台设置数据上报方式: 主动上报
- 支持远程FOTA升级
- 支持操作、告警、设备、数据等日志生成及按选定时间导出
- 支持软件自定义设定状态指示规则

通信方式

- 4G、WiFi通信方式
- 具备网络诊断功能, 支持断线重连、重连续传
- 标配BLE通信方式

安全认证

- 具备产品性能CE测试认证

EIOT-LS 系列

电源参数

供电电源	DC 24 V
平均工作电流	400 mA

接口参数

数字量	4路输入 (Max DC 24 V)
模拟量	1路输入 (0 ... 24 mA)

网络参数

无线通信	4G / WiFi / BLE (可选)
-------------	----------------------

机械参数

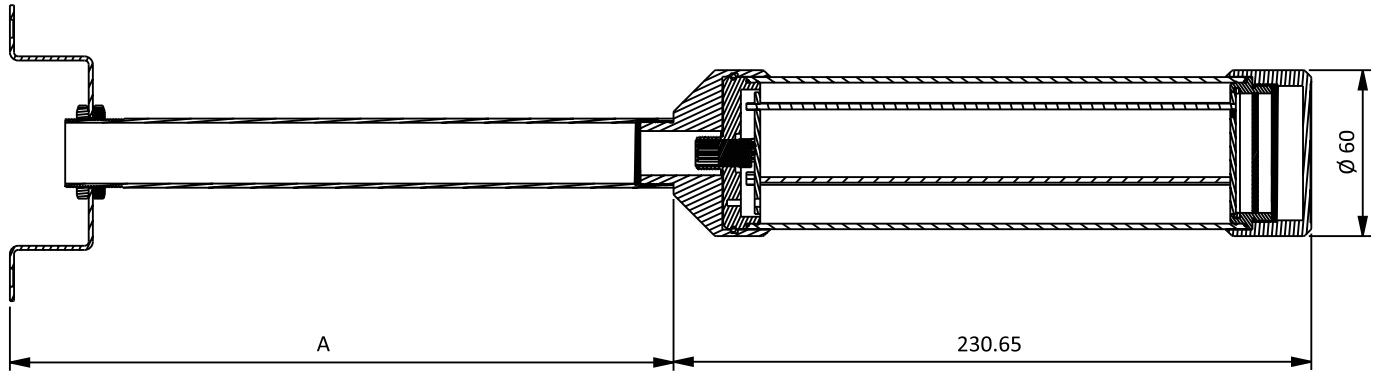
产品尺寸	Φ 60*230 mm
安装方式	立式、卧式

环境条件

工作温度	-30 ... +70 °C
存储温度	-35 ... +85 °C
防护等级	IP55
EMC	3级

EIOT-LS 系列

尺寸图 (mm)



产品选型

